



Abdeckung für Hutschiene

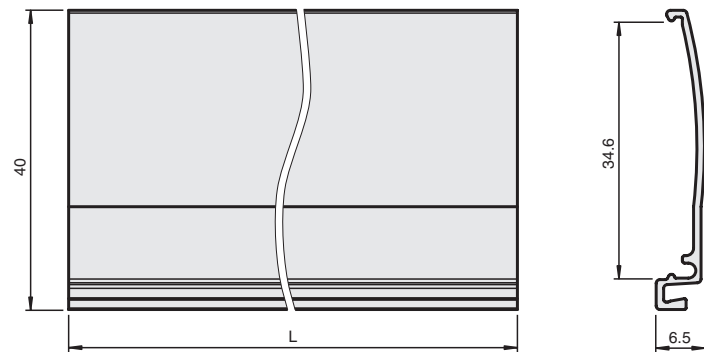
Merkmale

- Abdeckung für Hutschiene
- Passend für Power Bus
- Standardlänge 250 mm, beliebig kürzbar
- Verpackungseinheit: 5 Stück

Funktion

Die Abdeckung wird auf der 35 mm-Hutschiene nach EN 60715 montiert. Dadurch wird die Hutschiene vor Verschmutzung geschützt. Die Berührung mit elektrisch leitenden Teilen auf der Hutschiene wird verhindert.

Abmessungen



Technische Daten

Mechanische Daten

Material	Polycarbonat
Masse	ca. 100 g
Abmessungen	7,6 x 42,2 x 250 mm
Befestigung	auf 35-mm-Hutschiene nach EN 60715:2001

Aufbau

