



# WL12-P537

WLG

SCHALTENDE AUTOMATISIERUNGS-LICHTGITTER

**SICK**  
Sensor Intelligence.



Abbildung kann abweichen



### Bestellinformationen

Typ	Artikelnr.
WLG12-P537	1015798

Weitere Geräteausführungen und Zubehör → [www.sick.com/WLG](http://www.sick.com/WLG)

### Technische Daten im Detail

#### Merkmale

<b>Technologie</b>	Reflexionslichtgitter
<b>Kleinstes detektierbares Objekt (MDO)</b>	Parallelstrahl, 6 mm ... 12,5 mm
<b>Strahlabstand</b>	12,5 mm
<b>Strahlanzahl</b>	8
<b>Überwachungshöhe</b>	87,5 mm
<b>Auflösung (einstellbar)</b>	6 mm ... 12,5 mm <sup>1)</sup>

<sup>1)</sup> Abhängig von der Reichweite.

#### Performance

<b>Maximale Reichweite</b>	1,5 m
<b>Minimale Reichweite</b>	≥ 100 mm
<b>Betriebsreichweite</b>	1,5 m
<b>Ansprechzeit</b>	Parallelstrahl, 0,6 ms <sup>1)</sup>

<sup>1)</sup> Mit ohmscher Last.

#### Schnittstellen

<b>Anschlussart</b>	Stecker M12, 5-polig
<b>Schaltausgang</b>	2 x PNP <sup>1)</sup>

<sup>1)</sup> Q / Q̄.

#### Mechanik/Elektrik

<b>Wellenlänge</b>	650 nm
<b>Versorgungsspannung U<sub>v</sub></b>	DC 18 V ... 30 V <sup>1)</sup>
<b>Stromaufnahme Sender</b>	80 mA
<b>Restwelligkeit</b>	< 5 V <sub>ss</sub>

<sup>1)</sup> Typische Werte.

<sup>2)</sup> Q = aktiv, wenn min. ein Strahl unterbrochen, /Q = aktiv, wenn alle Strahlen frei.

<b>Ausgangsstrom I<sub>max</sub></b>	≤ 100 mA
<b>Ausgangslast kapazitiv</b>	100 nF
<b>Ausgangslast induktiv</b>	1 H
<b>Initialisierungszeit</b>	0,6 s
<b>Abmessungen (B x H x T)</b>	62 mm x 106 mm x 46,6 mm
<b>Gehäusematerial</b>	Kunststoff
<b>Anzeige</b>	LED
<b>Schutzart</b>	IP67
<b>Schutzschaltungen</b>	U <sub>V</sub> -Anschlüsse verpolsicher, Ausgang Q kurzschlussgeschützt, Störimpulsunterdrückung
<b>Gewicht</b>	230 g
<b>Frontscheibe</b>	PMMA
<b>Ausgangsmodus</b>	Q dunkelschaltend <sup>2)</sup>
<b>Teach-in-Eingang</b>	PNP

<sup>1)</sup> Typische Werte.

<sup>2)</sup> Q = aktiv, wenn min. ein Strahl unterbrochen, /Q = aktiv, wenn alle Strahlen frei.

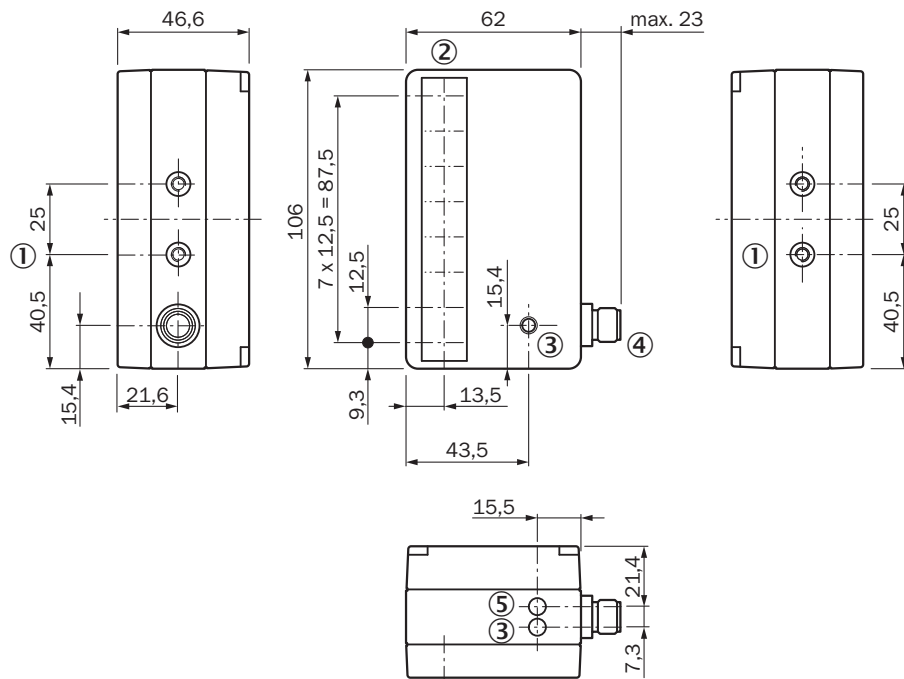
### Umgebungsdaten

<b>Schutzklasse</b>	II
<b>EMV</b>	EN 60947-5-2
<b>Umgebungstemperatur Betrieb</b>	-25 °C +55 °C
<b>Umgebungstemperatur Lager</b>	-20 °C +70 °C
<b>Schwingfestigkeit</b>	5 g, 10 Hz ... 55 Hz (IEC 68-2-6)
<b>Schockbelastung</b>	10 g / DIN EN 60068-2-29 / 16 ms

### Klassifikationen

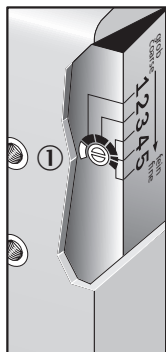
<b>ECl@ss 5.0</b>	27270910
<b>ECl@ss 5.1.4</b>	27270910
<b>ECl@ss 6.0</b>	27270910
<b>ECl@ss 6.2</b>	27270910
<b>ECl@ss 7.0</b>	27270910
<b>ECl@ss 8.0</b>	27270910
<b>ECl@ss 8.1</b>	27270910
<b>ECl@ss 9.0</b>	27270910
<b>ETIM 5.0</b>	EC002549
<b>ETIM 6.0</b>	EC002549
<b>UNSPSC 16.0901</b>	39121528

### Maßzeichnung (Maße in mm)



- ① Befestigungsgewinde M5, 6 mm tief
- ② Optik
- ③ Multifunktionsanzeige vorne und oben: Empfangsanzeige, Verschmutzungsmeldung, Fehler bei Teach-in
- ④ Stecker M12, 5-polig oder Leitung 2 m
- ⑤ Betriebsanzeige

### Einstellmöglichkeiten

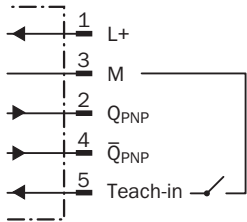
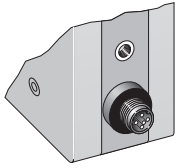


#### Wahl des Empfindlichkeitsbereiches, Maße in mm/m

Poti-Einstellung	Auflösung	Reichweite	Reflektor
1	> 12,5 mm	1,5 m	2 x PL80A/PL40A
2	> 10 mm	1,2 m	2 x PL80A/PL40A
3	> 9 mm	1,0 m	PL180E01
4	> 7 mm	0,8 m	PL180E01
5	> 6 mm	0,4 m	PL180E01



- ① Potentiometer zur Einstellung der Empfindlichkeit

### Anschlussart und -schema



### Empfohlenes Zubehör

Weitere Geräteausführungen und Zubehör → [www.sick.com/WL1](http://www.sick.com/WL1)

	Kurzbeschreibung	Typ	Artikelnr.
<b>Steckverbinder und Leitungen</b>			
	Kopf A: Dose, M12, 5-polig, gerade, A-kodiert Kopf B: loses Leitungsende Leitung: Sensor-/Aktor-Leitung, PVC, ungeschirmt, 5 m	YF2A15-050VB5XLEAX	2096240
<b>Reflektoren</b>			
	Reflektor, rechteckig, anschraubbar, 175 mm x 34 mm, PMMA/ABS, anschraubbar, 2 Loch Befestigung	PL180E01	1013289

## SICK AUF EINEN BLICK

SICK ist einer der führenden Hersteller von intelligenten Sensoren und Sensorlösungen für industrielle Anwendungen. Ein einzigartiges Produkt- und Dienstleistungsspektrum schafft die perfekte Basis für sicheres und effizientes Steuern von Prozessen, für den Schutz von Menschen vor Unfällen und für die Vermeidung von Umweltschäden.

Wir verfügen über umfassende Erfahrung in vielfältigen Branchen und kennen ihre Prozesse und Anforderungen. So können wir mit intelligenten Sensoren genau das liefern, was unsere Kunden brauchen. In Applikationszentren in Europa, Asien und Nordamerika werden Systemlösungen kundenspezifisch getestet und optimiert. Das alles macht uns zu einem zuverlässigen Lieferanten und Entwicklungspartner.

Umfassende Dienstleistungen runden unser Angebot ab: SICK LifeTime Services unterstützen während des gesamten Maschinenlebenszyklus und sorgen für Sicherheit und Produktivität.

**Das ist für uns „Sensor Intelligence.“**

## WELTWEIT IN IHRER NÄHE:

Ansprechpartner und weitere Standorte → [www.sick.com](http://www.sick.com)