

## Datenblatt - AZM300B-ST-1P2P-A

Sicherheitszuhaltung / AZM300



(Die Abbildung kann vom Original abweichen!)

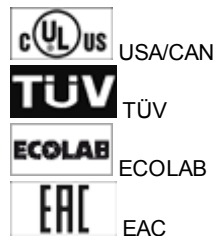
- Geeignet zum Anbau an Profilsysteme
- Kunststoffgehäuse
- Bedarfsgerechter Manipulationsschutz durch RFID-Technologie
- 3 verschiedene Betätigungsrichtungen
- kompakte Bauform
- 3 LEDs zur Anzeige der Betriebszustände
- für Dreh- und Schiebetüren geeignet
- Reihenschaltung
- Hilfsentriegelung
- Universelle Codierung mit RFID-Technologie
- Steckverbinder M12, 8-polig
- Arbeitsstromprinzip
- Betätiger-Überwachung
- Diagnoseausgang

### Bestelldaten

Produkt-Typbezeichnung	AZM300B-ST-1P2P-A
Artikelnummer	103001423
EAN Code	
eCl@ss	27-27-26-03

### Zulassung

Zulassung




### Sicherheitsbetrachtung

Vorschriften	EN ISO 13849-1, IEC 61508
PL	e
Kategorie	4
SIL	3
Gebrauchsdauer	20 Jahre
PFH Wert	$5,2 \times 10^{-10} / h$

### Allgemeine Daten

Produkt-Name	AZM300
Vorschriften	EN 60947-5-1, IEC 60947-5-3, IEC 61508, EN ISO 13849-1

Richtlinienkonformität (J/N) 	Ja
für Sicherheitsfunktionen geeignet (J/N)	Ja
Reihenschaltung	Ja
Länge der Sensorkette	max. 200 m
Wirkprinzip	RFID
Codierung	Universelle Codierung
Codierungsstufe gemäß ISO 14119	gering
Einschaltdauer ED	100 %
Werkstoffe	
- Werkstoff des Gehäuses	Kunststoff, glasfaserverstärkter Thermoplast
Gehäusebeschichtung	keine
Gewicht	
Zuhaltungs-Überwachung (J/N)	Nein
Betätiger-Überwachung (J/N)	Ja
Frei belegbarer Taster und LED (J/N)	Nein
Reaktionszeit	< 120 ms
Risikozeit	< 200 ms
Bereitschaftsverzögerung	5 s
Empfohlene Betätiger	AZ/AZM300-B1

### Mechanische Daten

Ausführung des elektrischen Anschlusses	Steckverbinder M12, 8-polig, A-codiert
Mechanische Lebensdauer	≥ 1.000.000 Schaltspiele
Hinweis - Mechanische Lebensdauer (bei Verwendung als Türanschlag)	≥ 50.000 Schaltspiele bei Türmassen ≤ 5 kg; Betätigungsgeschwindigkeit ≤ 0,5 m/s
Schaltabstand $S^n$	2 mm
gesicherter Schaltabstand EIN $S^{ao}$	1 mm
gesicherter Schaltabstand AUS $S^{ar}$	20 mm
Schockfestigkeit	30 g / 11 ms
Schwingungsfestigkeit	10 ... 150 Hz, Amplitude 0,35 mm
Fluchtentriegelung vorhanden (J/N)	Nein
Hilfsentriegelung vorhanden (J/N)	Ja
Notentsperrung vorhanden (J/N)	Nein
Rastung vorhanden (J/N)	Ja
Rastkraft	25 N / 50 N
Zuhaltekraft F	1000 N
Betätiger- und Zuhaltungsversatz	≤ 2°
Befestigungsschrauben	2 x M6

### Umgebungsbedingungen

Umgebungstemperatur	
- min. Umgebungstemperatur	0 °C
- max. Umgebungstemperatur	+60 °C
Lager- und Transporttemperatur	
- min. Lager- und Transporttemperatur	-10 °C
- max. Lager- und Transporttemperatur	+90 °C
Schutzart	IP66, IP67, IP69 gemäß IEC 60529
Schutzklasse	II
Luft- und Kriechstrecken nach IEC/EN 60664-1	
- Bemessungsstoßspannungsfestigkeit $U_{imp}$	0,8 kV
- Überspannungskategorie	III
- Verschmutzungsgrad	3

### Elektrische Daten

Anzahl der Hilfskontakte	0 St.
Anzahl der Sicherheitskontakte	2 St.
Quer-/ Kurzschlusserkennung möglich (J/N)	Ja

Ruhestromprinzip	Nein
Arbeitsstromprinzip	Ja
Versorgungsspannung U <sup>B</sup> (stabilisiertes PELV-Netzteil)	24 VDC -15% / +10%
Schaltfrequenz	0,5 Hz
Stromaufnahme	100 mA (ohne Last)
Bemessungsisolationsspannung U <sup>i</sup>	32 VDC
Bemessungsbetriebsstrom I <sup>e</sup>	1 A
Gebrauchskategorie	DC-13
Bedingter Bemessungskurzschlussstrom	100 A
Geräteabsicherung	2 A
Hinweis	Leitungslänge und Leitungsquerschnitt verändern den Spannungsabfall in Abhängigkeit zum Ausgangsstrom

### Elektrische Daten - Sicherheitseingänge

Sicherheitseingänge	X1 und X2
Schaltsschwellen	-3 V ... 5 V ( Low) 15 V ... 30 V ( High)
Stromaufnahme	5 mA / 24 V

### Elektrische Daten - Sicherheitsausgänge

Sicherheitsausgänge	Y1 und Y2
Ausführung des Schaltausgangs	kurzschlussfest, p-schaltend
Bemessungsbetriebsspannung	0 V ... 4 V unter Versorgungsspannung U <sup>B</sup>
Reststrom I <sub>r</sub>	≤ 0,5 mA
Bemessungsbetriebsstrom I <sup>e</sup>	0,25 A
Gebrauchskategorie	DC-12, DC-13
Testimpulsbreite	< 0,5 ms
Testhäufigkeit	1 Hz

### Elektrische Daten - Diagnoseausgang

Serielle Diagnose (J/N)	Nein
Ausführung des Schaltausgangs	kurzschlussfest, p-schaltend
Bemessungsbetriebsspannung U <sup>e</sup>	0 V ... 4 V unter Versorgungsspannung U <sup>B</sup>
Bemessungsbetriebsstrom I <sup>e</sup>	0,05 A
Gebrauchskategorie	DC-12, DC-13
Leitungskapazität bei serieller Diagnose	-
Diagnosesignale	Schutzeinrichtung geschlossen und Zuhaltung gesperrt
Arbeitsweise des Diagnoseausgangs	Der kurzschlussfeste Diagnoseausgang OUT kann für zentrale Anzeigen oder Steuerungsaufgaben, z.B. in einer SPS, herangezogen werden.
Hinweis	Der Diagnoseausgang ist kein sicherheitsrelevanter Ausgang!

### Elektrische Daten - Magnetansteuerung IN

Schaltsschwellen	-3 V ... 5 V (Low) 15 V ... 30 V (High)
Stromaufnahme	10 mA / 24 V

### LED-Zustandsanzeige

LED-Zustandsanzeige (J/N)	Ja
LED-Zustandsanzeige	
- Versorgungsspannung U <sup>B</sup>	grüne LED
- Betriebszustand	gelbe LED
- Fehler Funktionsstörung	rote LED

### ATEX

Explosionsschutz-Kategorie für Gas	keine
Explosionsschutz-Kategorie für Staub	keine

## Abmessungen

---

### Abmessungen des Sensors

- Breite des Sensors	85 mm
- Höhe des Sensors	100 mm
- Länge des Sensors	35 mm

## Kontaktbelegung

---

1	A1 Versorgungsspannung UB
2	X1 Sicherheitseingang 1
3	A2 GND
4	Y1 Sicherheitsausgang 1
5	OUT Diagnoseausgang
6	X2 Sicherheitseingang 2
7	Y2 Sicherheitsausgang 2
8	IN Magnetansteuerung

## Hinweis

---

Die entspernte Schutzeinrichtung kann, solange die Betätigerinheit in der Sicherheitszuhaltung eingeführt bleibt, wieder gesperrt werden. Die Sicherheitsausgänge werden erneut eingeschaltet, somit ist ein Öffnen der Schutzeinrichtung nicht erforderlich.

Für Türen die bündig mit dem Türrahmen abschließen kann die optionale Montageplatte MP-AZ/AZM300-1 verwendet werden.

Für Glas- und Makrolontüren kann der optionale Montagesatz MS-AZ/AZM300-B1-1 verwendet werden.

## Lieferumfang

---

Die Betätiger sind nicht im Lieferumfang enthalten.

## Typenschlüssel

---

AZM300(1)(2)-ST(3)-(4)-(5)

(1)

<b>Z</b>	Zuhalungs-Überwachung
<b>B</b>	Betätiger-Überwachung

(2)

<i>ohne</i>	Standardcodierung
<b>I1</b>	Individuelle Codierung
<b>I2</b>	Individuelle Codierung, mehrfach anlernbar

(3)

<b>1P2P</b>	1 Diagnoseausgang, p-schaltend und 2 Sicherheitsausgänge, p-schaltend
<b>SD2P</b>	serieller Diagnoseausgang und 2 Sicherheitsausgänge, p-schaltend

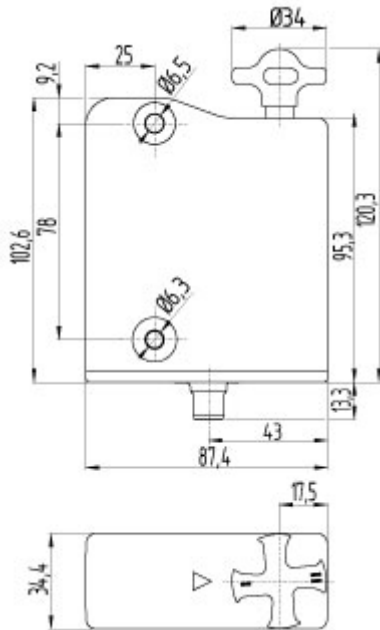
(4)

<i>ohne</i>	Ruhestromprinzip
<b>A</b>	Arbeitsstromprinzip

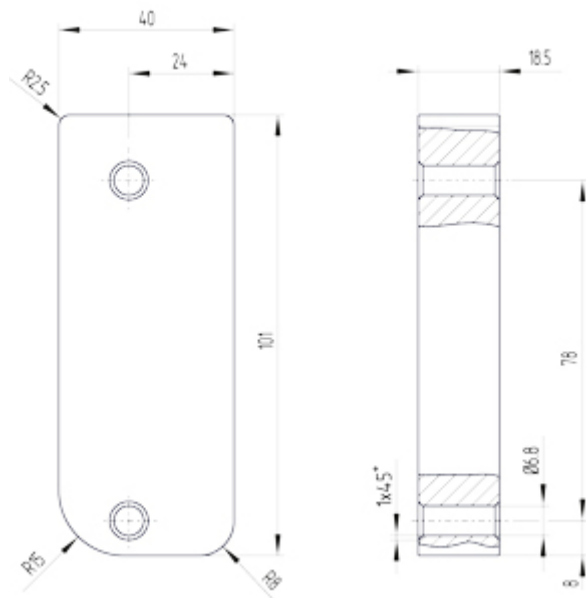
(5)

<i>ohne</i>	Hilfsentriegelung
<b>T</b>	Fluchtentriegelung
<b>N</b>	Notensperrung

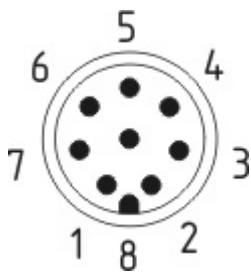
## Abbildungen



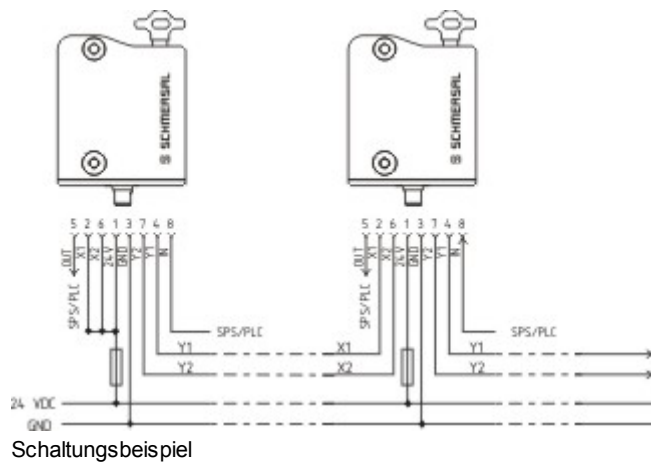
Maßzeichnung (Grundgerät)



Maßzeichnung (Sonstige)



Polbild



K.A. Schmersal GmbH & Co. KG, Mödinghofe 30, D-42279 Wuppertal

Die genannten Daten und Angaben wurden sorgfältig geprüft. Technische Änderungen und Irrtümer vorbehalten.

Generiert am 29.06.2017 - 14:13:58h Kasbase 3.2.7.F.64l