

Datenblatt - AZ 17-02ZRK-ST

Sicherheitsschalter mit getrenntem Betätiger / AZ 17



Vorzugstyp



- Kunststoffgehäuse
- schutzisoliert
- hohe Lebensdauer
- 30 mm x 60 mm x 30 mm
- kleine Bauform
- Mehrfach-Codierung
- hohe Kontaktsicherheit bei niedrigen Strömen
- unempfindlich gegen Verschmutzung
- 8 Betätigungsebenen
- Steckverbinder M12 x 1, 4-polig

(Die Abbildung kann vom Original abweichen!)

Bestelldaten

Produkt-Typbezeichnung	AZ 17-02ZRK-ST
Artikelnummer	101140775
EAN Code	4030661119748
eCl@ss	27-27-26-02

Zulassung

Zulassung	DGUV
	USA/CAN
	CCC
	EAC

Sicherheitsbetrachtung

Vorschriften	EN ISO 13849-1
B ^{10d} Öffner (NC)	2.000.000
Gebrauchsdauer	20 Jahre
Hinweis	$MTTF_d = \frac{B_{10d}}{0,1 \times n_{op}}$ $n_{op} = \frac{d_{sp} \times h_{sp} \times 3600 \text{ s/h}}{t_{cycle}}$

Allgemeine Daten

Produkt-Name	AZ 17
--------------	-------

Vorschriften	EN 60947-5-1, BG-GS-ET-15
Werkstoffe	
- Werkstoff des Gehäuses	Kunststoff, glasfaserverstärkter Thermoplast, selbstverlöschend
- Werkstoff der Kontakte	Silber
Gehäusebeschichtung	keine
Gewicht	85 g

Mechanische Daten

Ausführung des elektrischen Anschlusses	Steckverbinder M12
Mechanische Lebensdauer	> 1.000.000 Schaltspiele
erhöhte Rastkraft (J/N)	Ja
Rastkraft	30 N
Zwangsöffnungskraft	17 N
Zwangsöffnungsweg	11 mm
max. Betätigungsgeschwindigkeit	2 m/s

Umgebungsbedingungen

Schutzart	IP67 gemäß IEC/EN 60529
-----------	-------------------------

Elektrische Daten

Ausführung des Schaltelementes	Öffner (NC)
Schaltprinzip	Schleichschaltglied
Anzahl der Hilfskontakte	0 St.
Anzahl der Sicherheitskontakte	2 St.
Bemessungsstoßspannungsfestigkeit U_{imp}	4 kV
Bemessungsisolationsspannung U_i	250 V
Thermischer Dauerstrom I_{the}	10 A
Gebrauchskategorie	AC-15: 230 V / 4 A DC-13: 24 V / 4 A
Kurzschlusschutz	6 A gG D-Sicherung

ATEX

Explosionsschutz-Kategorie für Gas	keine
Explosionsschutz-Kategorie für Staub	keine

Abmessungen

Abmessungen des Sensors	
- Breite des Sensors	30 mm
- Höhe des Sensors	80,5 mm
- Länge des Sensors	30 mm

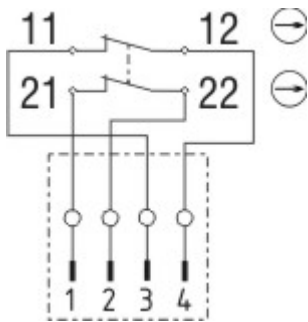
Hinweis

individuelle Codierung auf Anfrage erhältlich

Lieferumfang

Die Betätiger sind nicht im Lieferumfang enthalten.
Schlitzverschluss

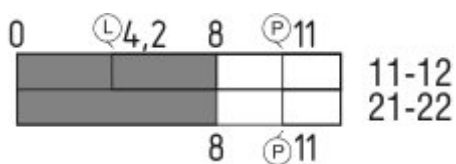
Kontaktbild



Hinweis zum Kontaktbild

- zwangsöffnender Öffnerkontakt
- Schließerkontakt
- betätigt
- unbetätigt
- Öffnerkontakt
- Schließerkontakt

Schaltwegdiagramm



Hinweis zum Schaltwegdiagramm

- Kontakt geschlossen
- Kontakt geöffnet
- Einstellbereich
- Rastpunkt
- Zwangsöffnungsweg/- winkel

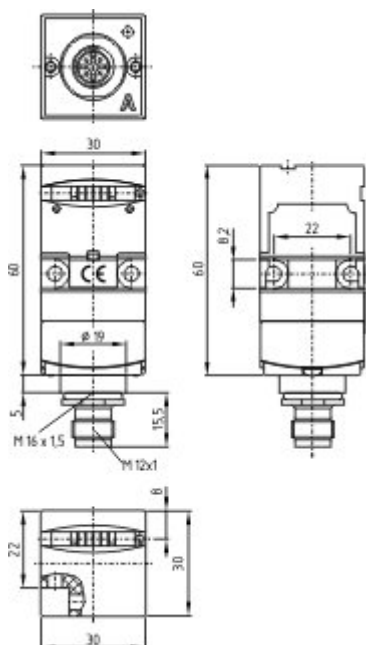
VS Verstellbereich Schließer

VÖ Verstellbereich Öffner

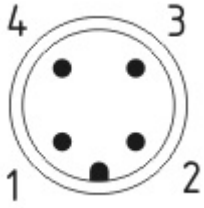
N Nachlauf

Die dargestellten Schaltwege für die Schließer- und Öffnerkontakte sind auf andere Kontaktkombinationen übertragbar.

Abbildungen



Maßzeichnung (Grundgerät)



Polbild

K.A. Schmersal GmbH & Co. KG, Möddinghofe 30, D-42279 Wuppertal

Die genannten Daten und Angaben wurden sorgfältig geprüft. Technische Änderungen und Irrtümer vorbehalten.

Generiert am 29.06.2017 - 14:32:56h Kasbase 3.2.7.F.64l