

## Datenblatt - AZ 17-02ZK-ST

Sicherheitsschalter mit getrenntem Betätiger / AZ 17



Vorzugstyp



- Kunststoffgehäuse
- schutzisoliert
- hohe Lebensdauer
- 30 mm x 60 mm x 30 mm
- kleine Bauform
- Mehrfach-Codierung
- hohe Kontaktsicherheit bei niedrigen Strömen
- unempfindlich gegen Verschmutzung
- 8 Betätigungsebenen
- Steckverbinder M12 x 1, 4-polig

(Die Abbildung kann vom Original abweichen!)

### Bestelldaten

Produkt-Typbezeichnung	AZ 17-02ZK-ST
Artikelnummer	101140773
EAN Code	4030661119724
eCl@ss	27-27-26-02

### Zulassung

Zulassung	DGUV
	USA/CAN
	CCC
	EAC

### Sicherheitsbetrachtung

Vorschriften	EN ISO 13849-1
B <sup>10d</sup> Öffner (NC)	2.000.000
Gebrauchsdauer	20 Jahre
Hinweis	$MTTF_d = \frac{B_{10d}}{0,1 \times n_{op}}$ $n_{op} = \frac{d_{op} \times h_{op} \times 3600 \text{ s/h}}{t_{cycle}}$

### Allgemeine Daten

Produkt-Name	AZ 17
--------------	-------

Vorschriften	EN 60947-5-1, BG-GS-ET-15
Werkstoffe	
- Werkstoff des Gehäuses	Kunststoff, glasfaserverstärkter Thermoplast, selbstverlöschend
- Werkstoff der Kontakte	Silber
Gehäusebeschichtung	keine
Gewicht	80 g

### Mechanische Daten

---

Ausführung des elektrischen Anschlusses	Steckverbinder M12
Mechanische Lebensdauer	> 1.000.000 Schaltspiele
erhöhte Rastkraft (J/N)	Nein
Rastkraft	5 N
Zwangsöffnungskraft	17 N
Zwangsöffnungsweg	11 mm
max. Betätigungsgeschwindigkeit	2 m/s

### Umgebungsbedingungen

---

Schutzart	IP67 gemäß IEC/EN 60529
-----------	-------------------------

### Elektrische Daten

---

Ausführung des Schaltelementes	Öffner (NC)
Schaltprinzip	Schleichschaltglied
Anzahl der Hilfskontakte	0 St.
Anzahl der Sicherheitskontakte	2 St.
Bemessungsstoßspannungsfestigkeit $U_{imp}$	4 kV
Bemessungsisolationsspannung $U_i$	250 V
Thermischer Dauerstrom $I_{the}$	10 A
Gebrauchskategorie	AC-15: 230 V / 4 A DC-13: 24 V / 4 A
Kurzschlusschutz	6 A gG D-Sicherung

### ATEX

---

Explosionsschutz-Kategorie für Gas	keine
Explosionsschutz-Kategorie für Staub	keine

### Abmessungen

---

Abmessungen des Sensors	
- Breite des Sensors	30 mm
- Höhe des Sensors	80,5 mm
- Länge des Sensors	30 mm

### Hinweis

---

individuelle Codierung auf Anfrage erhältlich

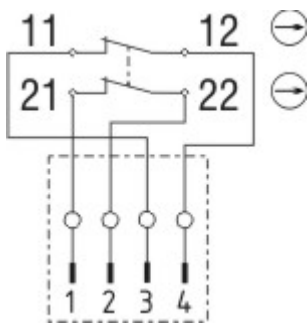
### Lieferumfang

---

Die Betätiger sind nicht im Lieferumfang enthalten.  
Schlitzverschluss

### Kontaktbild

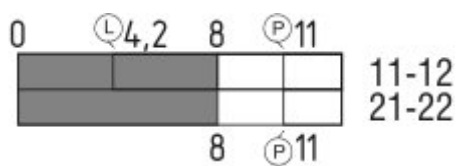
---



Hinweis zum Kontaktbild

- zwangsöffnender Öffnerkontakt
- betätigt
- unbetätigt
- Schließerkontakt
- Öffnerkontakt

### Schaltwegdiagramm

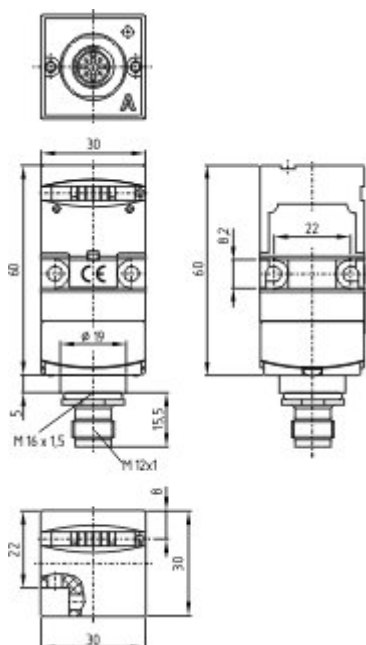


Hinweis zum Schaltwegdiagramm

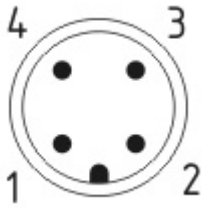
- Kontakt geschlossen
- Kontakt geöffnet
- Einstellbereich
- Rastpunkt
- Zwangsöffnungsweg/- winkel
- VS** Verstellbereich Schließer
- VÖ** Verstellbereich Öffner
- N** Nachlauf

Die dargestellten Schaltwege für die Schließer- und Öffnerkontakte sind auf andere Kontaktkombinationen übertragbar.

### Abbildungen



Maßzeichnung (Grundgerät)



Polbild

---

K.A. Schmersal GmbH & Co. KG, Möddinghofe 30, D-42279 Wuppertal

Die genannten Daten und Angaben wurden sorgfältig geprüft. Technische Änderungen und Irrtümer vorbehalten.

Generiert am 29.06.2017 - 14:33:48h Kasbase 3.2.7.F.64l