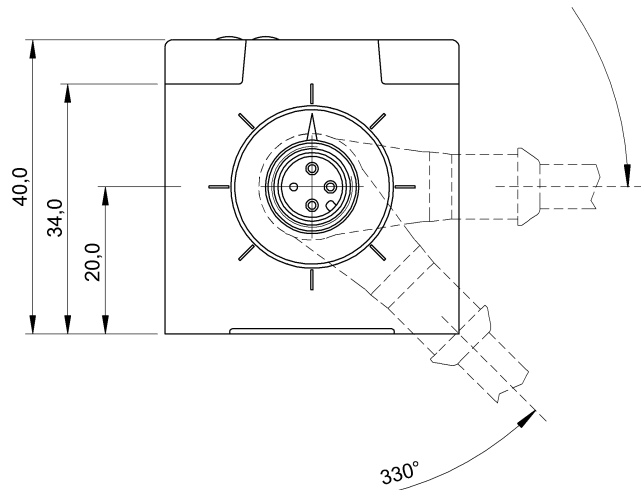
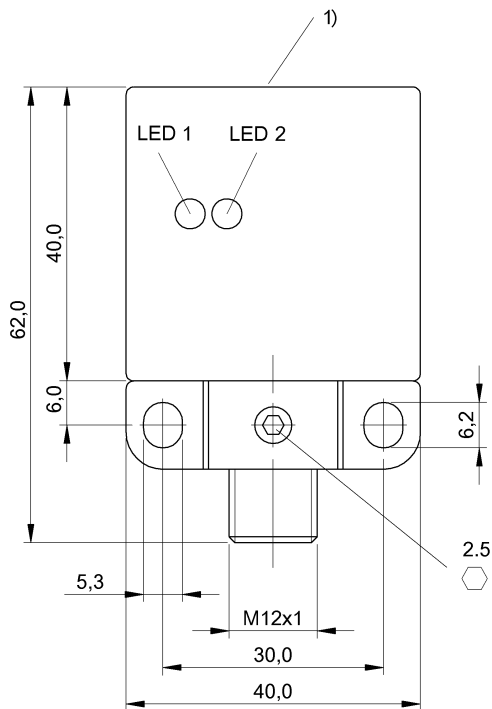


BES Q40KFU-PAC15A-S04G BES022K



1) aktive Fläche



IND. CONT. EQ
81U2
for use in the secondary of
a class 2 source of supply
Environmental - Type 1 Enclosure



Allgemeine Merkmale

Grundnorm	IEC 60947-5-2
Marke	Faktor 1
Zulassung / Konformität	cULus CE EAC
Zusätzliche Eigenschaften	Faktor 1

Anzeige/Bedienung

Betriebsspannungsanzeige	ja
Funktionsanzeige	ja

Ausgang/Schnittstelle

Schaltausgang	PNP Schließer/Öffner (NO/NC)
---------------	------------------------------

Elektrische Merkmale

Ausgangswiderstand Ra	33.0 kOhm + D
Bemessungsbetriebsspannung Ue DC	24 V
Bemessungsbetriebsstrom Ie	200 mA
Bemessungsisolationsspannung Ui	250 V AC

Bemessungskurzschlussstrom	100 A
Bereitschaftsverzug tv max.	30 ms
Betriebsspannung Ub	10...30 VDC
Gebrauchskategorie	DC-13
Hysterese H max. (in % von Sr)	15.0 %
Lastkapazität max. (bei Ue)	1 µF
Leerlaufstrom Io unbedämpft max.	15 mA
MTTF (40 °C)	520 a
Magnetfeldstärke (Störfeld)	100 kA/m
Reststrom Ir max.	80 µA
Schaltfrequenz	400 Hz
Spannungsfall statisch max.	2.5 V
Verschmutzungsgrad	3
Vertauschmöglichkeit geschützt	ja
Wiederholgenauigkeit max. (in % von Sr)	5.0 %

Elektrischer Anschluss

Anschluss	M12x1-Stecker, 4-polig, A-codiert
Kurzschlusschutz	ja
Verpolungssicher	ja

BES Q40KFU-PAC15A-S04G BES022K

Erfassungsbereich/Messbereich

Bemessungsschaltabstand Sn	15 mm
Gesicherter Schaltabstand Sa	12.2 mm
Reichweite	15 mm
Restwelligkeit max. (in % von Ue)	15 %
Temperaturdrift max. (% von Sr)	10 %

Funktionale Sicherheit

Diagnosedeckungsgrad	0 %
Funktionale Sicherheit	nein
Gebrauchsdauer	20 a

Material

Aktive Fläche, Material	PBT
Gehäusematerial	PBT

Mechanische Merkmale

Abmessung	40 x 40 x 62 mm
-----------	-----------------

Einbau

bündig

Umgebungsbedingungen

Magnetfeldfest	magnetfeldfest (AC/DC)
Schutzart IEC 60529	IP67
Schutzklasse	II
Umgebungstemperatur	-25...70 °C
Umgebungstemperatur max.	70 °C
Umgebungstemperatur min.	-25 °C

Zusatztext

LED 1: Funktion

LED 2: Betriebsspannung

Angaben des Schaltabstandes und der Toleranz gelten für die dargestellte Lage der aktiven Fläche.

Nach Beseitigung der Überlast ist der Sensor wieder funktionsfähig.

Weitergehende Informationen zu MTTF bzw. B10d siehe MTTF / B10d Zertifikat

Die Angabe des MTTF- / B10d-Wertes stellt keine verbindlichen Beschaffungs- und/oder Lebensdauerzusagen dar; es handelt sich lediglich um Erfahrungswerte ohne bindenden Charakter. Durch diese Wertangaben wird auch nicht die Verjährungsfrist von Mängelansprüchen verlängert oder sonst in irgend einer Form beeinflusst.

Steckeransicht



Anschlussbild

