

Deckenpräsenzmelder

PD4-M-DIM-HKL-3A



weiß, Art.-Nr.: 92507

weiß, Art.-Nr.: 92547

Produktinformationen

- Präsenzmelder zur tageslichtabhängigen Beleuchtungsregelung
- 1-10 V-Schnittstelle zur Ansteuerung dimmbarer EVG
- Ein Kanal zum Dimmen und Schalten von Licht
- Ein zusätzlicher potentialfreier Kontakt für HKL
- Manuelles Schalten und Dimmen über Taster möglich
- Orientierungslichtfunktion
- Ausführung als Master-Gerät
- Erweiterung des Erfassungsbereiches mit Slave-Geräten möglich
- Weitere Funktionen über optionale Fernbedienung einstellbar
- Relais mit Wolfram-Vorlaufkontakt, optimiert für LED-Lasten
- **Einsatzbeispiele:**
Überwachung großer Flächen wie Tiefgaragen, Turnhallen, Lagerhallen, Laderampen, Säle

Technische Daten

Spannung: 110 - 240 V AC 50 / 60 Hz

Abmessungen: DE= Ø 97 x 103 mm
DE= Ø 97 x 103 mm

Typische ca. 0,6 W

Leistungsaufnahme:**Erfassungsbereich:** vertikal 360°**Reichweite:** max. Ø 24 m quer
max. Ø 8 m frontal
max. Ø 6,4 m sitzende Tätigkeit**Überwachte Fläche bei tangentialer Bewegung:** 450 m² / 2,5 m Montagehöhe**Montagehöhe Min./Max./Empfohlen:** 2 m / 10 m / 2,5 m**Schutzart/-klasse:** DE= IP20 / Klasse II
DE= IP20 / Klasse II**Umgebungstemperatur :** -25 °C bis +50 °C**Gehäuse:** Polycarbonat, UV-beständig**Kanal 1 (Lichtsteuerung)****Schaltleistung:** 2300 W, $\cos \varphi = 1$
1150 VA, $\cos \varphi = 0,5$
max. Einschaltspitzenstrom IP (20 ms) = 165 A
max. Einschaltspitzenstrom IP (200 µs) = 800 A**Kontaktart:** 1x µ-Kontakt, Schließer/NO mit vorlaufendem Wolfram-Kontakt**DIM-Ausgang:** 1-10 V DC, bis zu 50 EVG**Nachlaufzeit:** 1 min - 30 min**Helligkeitssollwert:** 10 - 2000 Lux**Kanal 2 (Gerätesteuerung potentialfrei)****Schaltleistung:** PD4-M-DIM-HKL-3A-DE: **3 A**, 230 V, $\cos \varphi = 1$
PD4-M-DIM-HKL-16A-DE: **16 A**, 230 V, $\cos \varphi = 1$ **Kontaktart:** potentialfreier Schließer/NO**Nachlaufzeit:** 5 min - 120 min, Alarmimpuls, Impuls

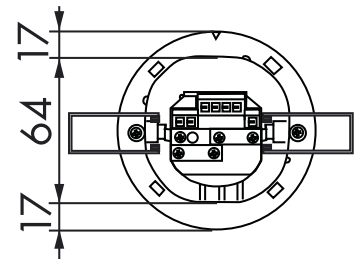
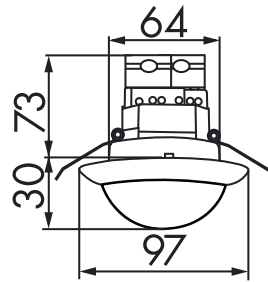
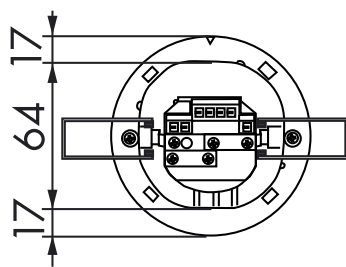
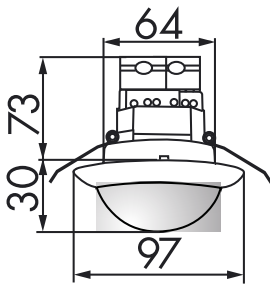
Mischlichtmessung

Bestelldaten

Bezeichnung	Farbe	Artikel-Nummer	EAN-Nummer
PD4-M-DIM-HKL-3A-DE	weiß	92507	4007529925070
PD4-M-DIM-HKL-16A-DE	weiß	92547	4007529925476

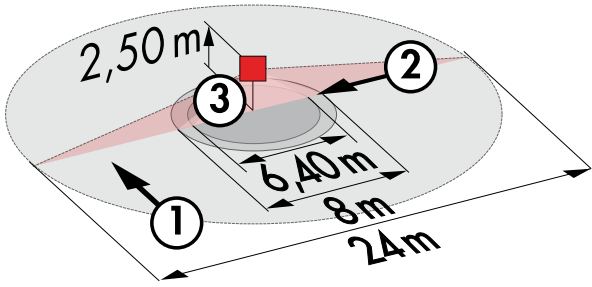
Zubehör

Bezeichnung	Farbe	Artikel-Nummer	EAN-Nummer
IR-PD-DIM-HKL	grau	92114	4007529921140
IR-PD-DIM-Mini	grau	92098	4007529920983
IR-Adapter für Smartphones	schwarz	92726	4007529927265
Ballschutzkorb BSK (Ø 200 x 90 mm)	weiß	92199	4007529921997
RC-Löschglied	weiß	10880	4007529108800
Mini-RC-Löschglied	schwarz	10882	4007529108824
Clip-Designrahmen eckig PD4 DE	reinweiß matt, ähnlich RAL 9010	92992	4007529929924

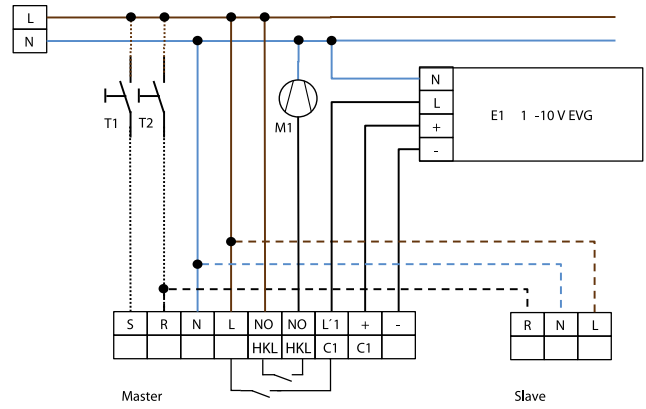


Bemaßung

Bemaßung



Reichweitendiagramm



Schaltbild

© 2018 B.E.G. Brück Electronic GmbH