



Hauptschalterbausatz, +Zusatzgriff rot, Baugröße 3, NA-Ausführung

Typ
Art.-Nr. **NZM3-XHB-DAR-NA**
119001

Abbildung ähnlich

Lieferprogramm

| | | |
|---------------------------|--|---|
| Lieferumfang | | Türkupplungsdrehgriff mit Drehantrieb Zusatzdrehgriff am Schalter mit Bedienungsweise „Bewusste Handlung/Deliberate Action“ entsprechend NFPA79 und UL508A Teil 2 Verlängerungsachse NZM...-XV6 für Einbautiefe 600 mm Außenwarnschild/Bezeichnungsschild in Deutsch/Englisch schwarz-gelber Blitzpfeil |
| Sortiment | | Zusatzrüstung |
| Zubehör | | Hauptschalterbausatz |
| Norm/Zulassung | | UL/CSA, IEC |
| Baugröße | | NZM3 |
| Beschreibung | | Bausatz zur Verwendung als Hauptschalter |
| Funktion | | mit rotem Türkupplungsdrehgriff zum Einsatz des Schalters als NOT-AUS-Einrichtung |
| Schutzart | | IP66 UL/CSA Type 4X, Type 12 |
| Abschließbarkeit | | abschließbar in 0-Stellung am Schalter mit max. 3 Vorhängeschlössern |
| Türverriegelung | | Türverriegelung in AUS mit max. 3 Vorhängeschlössern Mit aktivierter Türverriegelung. Nicht zu öffnen in ON, OFF und TRIP. Nur in RESET zu öffnen von außen überlistbar mit Schraubendreher in abgeschlossen AUS nicht überlistbar |
| Projektierungsinformation | | Außenwarnschild/Bezeichnungsschild einclipsbar Für erhöhten Berührungsschutz auf der Einspeiseseite IP2X Fingerschutz bestellen. |
| verwendbar für | | NZM3(-4) PN3(-4), N(S)3(-4) |

Daten für Bauartnachweis nach IEC/EN 61439

| | | |
|--|--|---|
| Bauartnachweis IEC/EN 61439 | | |
| 10.2 Festigkeit von Werkstoffen und Teilen | | |
| 10.2.2 Korrosionsbeständigkeit | | Anforderungen der Produktnorm sind erfüllt. |
| 10.2.3.1 Wärmebeständigkeit von Umhüllung | | Anforderungen der Produktnorm sind erfüllt. |
| 10.2.3.2 Widerstandsfähigkeit Isolierstoffe gewöhnliche Wärme | | Anforderungen der Produktnorm sind erfüllt. |
| 10.2.3.3 Widerstandsfähigkeit Isolierstoffe außergewöhnliche Wärme | | Anforderungen der Produktnorm sind erfüllt. |
| 10.2.4 Beständigkeit gegen UV-Strahlung | | Anforderungen der Produktnorm sind erfüllt. |
| 10.2.5 Anheben | | Nicht zutreffend, da die gesamte Schaltanlage bewertet werden muss. |
| 10.2.6 Schlagprüfung | | Nicht zutreffend, da die gesamte Schaltanlage bewertet werden muss. |
| 10.2.7 Aufschriften | | Anforderungen der Produktnorm sind erfüllt. |
| 10.3 Schutzart von Umhüllungen | | Nicht zutreffend, da die gesamte Schaltanlage bewertet werden muss. |
| 10.4 Luft- und Kriechstrecken | | Anforderungen der Produktnorm sind erfüllt. |
| 10.5 Schutz gegen elektrischen Schlag | | Nicht zutreffend, da die gesamte Schaltanlage bewertet werden muss. |
| 10.6 Einbau von Betriebsmitteln | | Nicht zutreffend, da die gesamte Schaltanlage bewertet werden muss. |
| 10.7 Innere Stromkreise und Verbindungen | | Liegt in der Verantwortung des Schaltanlagenbauers. |
| 10.8 Anschlüsse für von außen eingeführte Leiter | | Liegt in der Verantwortung des Schaltanlagenbauers. |
| 10.9 Isolationseigenschaften | | |
| 10.9.2 Betriebsfrequente Spannungsfestigkeit | | Liegt in der Verantwortung des Schaltanlagenbauers. |
| 10.9.3 Stoßspannungsfestigkeit | | Liegt in der Verantwortung des Schaltanlagenbauers. |
| 10.9.4 Prüfung von Umhüllungen aus Isolierstoff | | Liegt in der Verantwortung des Schaltanlagenbauers. |
| 10.10 Erwärmung | | Erwärmungsberechnung liegt in der Verantwortung des Schaltanlagenbauers. Eaton liefert die Daten zur Verlustleistung der Geräte. |
| 10.11 Kurzschlussfestigkeit | | Liegt in der Verantwortung des Schaltanlagenbauers. Die Vorgaben der Schaltgeräte sind einzuhalten. |
| 10.12 Elektromagnetische Verträglichkeit | | Liegt in der Verantwortung des Schaltanlagenbauers. Die Vorgaben der Schaltgeräte sind einzuhalten. |

Technische Daten nach ETIM 6.0

Niederspannungsschaltgeräte (EG000017) / Handgriff für Schaltgeräte (EC000229)

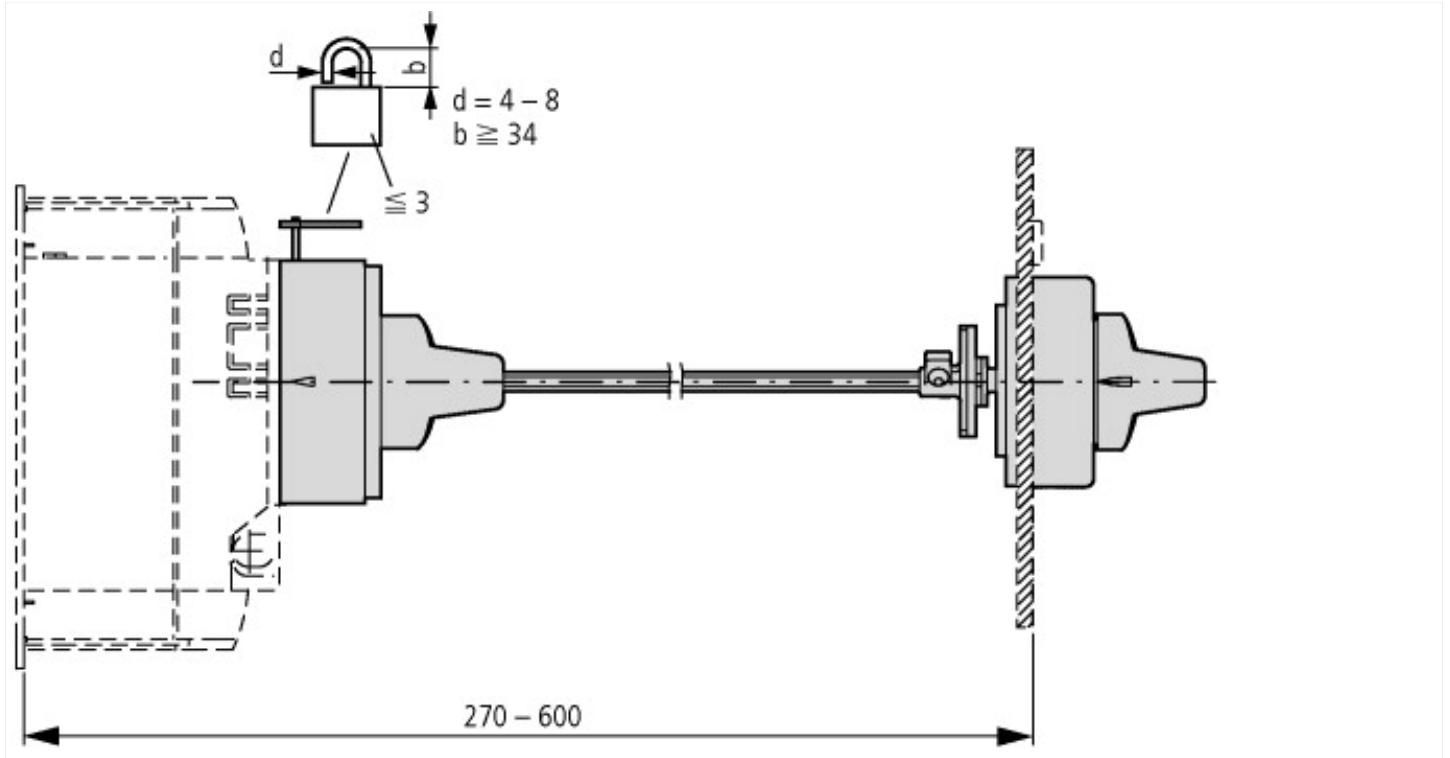
Elektro-, Automatisierungs- und Prozessleittechnik / Niederspannungs-Schalttechnik / Leistungsschalter, Leistungstrennschalter (NS) / Handgriff für Schaltgeräte (ecI@ss8.1-27-37-04-14 [AKF012011])

| | | |
|--------------------------------|--|-----|
| Abschließbar | | ja |
| Farbe | | rot |
| Geeignet für NOT-AUS | | ja |
| Mit Achse | | ja |
| Geeignet für Leistungsschalter | | ja |
| Geeignet für Lasttrennschalter | | ja |

Approbationen

| | | |
|--------------------------------------|--|---|
| Product Standards | | UL489; CSA-C22.2 No. 5-09; IEC60947, CE marking |
| UL File No. | | E140305 |
| UL Category Control No. | | DIHS |
| CSA File No. | | 022086 |
| CSA Class No. | | 1437-01 |
| North America Certification | | UL listed, CSA certified |
| Specially designed for North America | | Designed as operating handle for Supply Circuit Disconnecting Means. Rotary handle with additional 4th position, beyond OFF, to release door interlock. UL 508A, NFPA 79, Industrial Machinery. |
| Degree of Protection | | IEC: IP66, UL/CSA Type 4X, 12 |

Abmessungen



Weitere Produktinformationen (Verlinkungen)

IL01219015Z (AWA1230-2496) Türkupplungsdrehgriff, Ausführung für Nordamerika

IL01219015Z (AWA1230-2496)
Türkupplungsdrehgriff, Ausführung für
Nordamerikaftp://ftp.moeller.net/DOCUMENTATION/AWA_INSTRUCTIONS/IL01219015Z2015_02.pdf