

## Datenblatt - AZ/AZM300-B1

Sicherheitszuhaltung / AZM300 / Betätiger AZM300



- 3 verschiedene Betätigungsrichtungen



(Die Abbildung kann vom Original abweichen!)

### Bestelldaten

|                        |              |
|------------------------|--------------|
| Produkt-Typbezeichnung | AZ/AZM300-B1 |
| Artikelnummer          | 101218025    |
| EAN Code               |              |
| eCl@ss                 | 27-27-92-16  |

### Allgemeine Daten

|              |                        |
|--------------|------------------------|
| Produkt-Name | Betätiger AZ/AZM300-B1 |
| Gewicht      |                        |

### Mechanische Daten

|                           |        |
|---------------------------|--------|
| Ausführung des Betätigers | gerade |
|---------------------------|--------|

### Abmessungen

|                            |        |
|----------------------------|--------|
| Abmessungen des Betätigers |        |
| - Breite des Betätigers    | 35 mm  |
| - Höhe des Betätigers      | 46 mm  |
| - Länge des Betätigers     | 127 mm |

### Lieferumfang

Sicherheitsschalter/-zuhaltung und Betätigereinheit sind separat zu bestellen.

### Dokumente

**Betriebsanleitung und Konformitätserklärung** (cn) 132 kB, 13.07.2015

Code: mrl\_az-azm300-b1\_cn

**Betriebsanleitung und Konformitätserklärung** (en) 143 kB, 16.08.2016

Code: mrl\_az-azm300-b1\_en

**Betriebsanleitung und Konformitätserklärung** (de) 144 kB, 16.08.2016

Code: mrl\_az-azm300-b1\_de

**Betriebsanleitung und Konformitätserklärung** (fr) 134 kB, 04.10.2016

Code: mrl\_az-azm300-b1\_fr

**Betriebsanleitung und Konformitätserklärung** (nl) 135 kB, 04.10.2016

Code: mrl\_az-azm300-b1\_nl

**Betriebsanleitung und Konformitätserklärung** (pt) 105 kB, 09.04.2013

Code: mrl\_az-azm300-b1\_pt

**Betriebsanleitung und Konformitätserklärung** (es) 128 kB, 22.08.2016

Code: mrl\_az-azm300-b1\_es

**Betriebsanleitung und Konformitätserklärung** (cs) 130 kB, 17.06.2015

Code: mrl\_az-azm300-b1\_cs

**Betriebsanleitung und Konformitätserklärung** (pl) 145 kB, 31.03.2016

Code: mrl\_az-azn300-b1\_pl

**Betriebsanleitung und Konformitätserklärung** (sv) 117 kB, 17.06.2015

Code: mrl\_az-azm300-b1\_sv

**Betriebsanleitung und Konformitätserklärung** (it) 130 kB, 23.08.2016

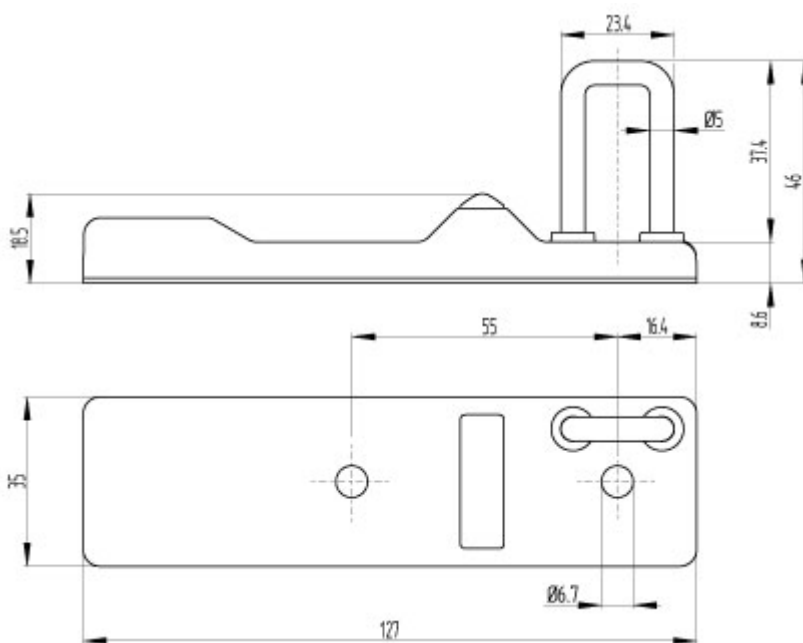
Code: mrl\_az-azm300-b1\_it

**Betriebsanleitung und Konformitätserklärung** (jp) 244 kB, 23.05.2013

Code: mrl\_az-azm300-b1\_jp

## Abbildungen

---



Maßzeichnung (Betätiger)

---

K.A. Schmersal GmbH & Co. KG, Möddinghofe 30, D-42279 Wuppertal

Die genannten Daten und Angaben wurden sorgfältig geprüft. Technische Änderungen und Irrtümer vorbehalten.

Generiert am 15.11.2016 - 13:27:45h Kasbase 3.2.5.F.64I