

# Wandsteckdose - Gehäusegröße 170x118

## Artikelbeschreibung

BALS-Art.-Nr	1112
EAN/Stück	4024941011129
Produktgruppe	Wandsteckdose
Stromstärke	63A
Polzahl	5p (3P+N+PE)
Uhrzeitstellung	6h
Spannung	200/346 bis 240/415V
Frequenz	50 und 60Hz
Schutzart	IP67
Kennfarbe	rot RAL 3000
Anschlusstechnik	Schraubklemmen als Rahmenklemmen mit Kontex-Kontakt
Max. Leiterquerschnitt	25,0 mm <sup>2</sup>

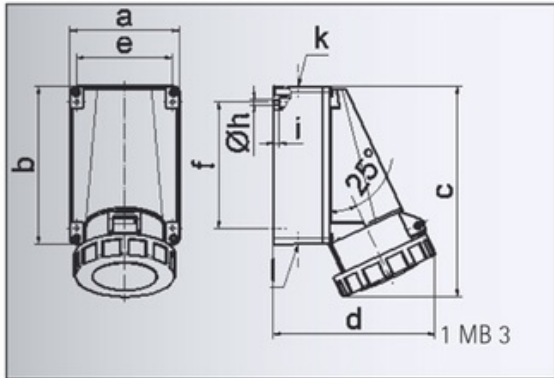


## Weitere Informationen

Kabeleinführung	1xM40 oben, 2xM32 unten
Gehäusegröße	170x118 mm (HxB)
Zusätzliche technische Informationen	Die Leitungseinführung ist einmal oben offen und zweimal unten verschlossen Das Gehäuseunterteil ist um 180° drehbar

**Materialien**

Gehäusematerial	Polycarbonat
Kontakt	Kontaktträger aus Polyamid, die Kontakte sind Messing vernickelt
Gewicht/Stück	0.875 kg
Verpackungseinheit	5 Stück



	63	63	63
Ampere	63	63	63
Polzahl	3	4	5
a	118,0	118,0	118,0
b	170,0	170,0	170,0
c	228,0	228,0	228,0
d	176,0	176,0	176,0
e	104,0	104,0	104,0
f	136,0	136,0	136,0
h ø	6,1	6,1	6,1
i	6,0	6,0	6,0
k	M 40	M 40	M 40
l	M 32/32	M 32/32	M 32/32
Leiter mm <sup>2</sup> min	6	6	6
Leiter mm <sup>2</sup> max	25	25	25