

Datenblatt

Schaltschrankdurchführung M12 X-kodiert auf RJ45 - gewinkelt

Seite 1/6

Art.-Nr.
MWN911A415

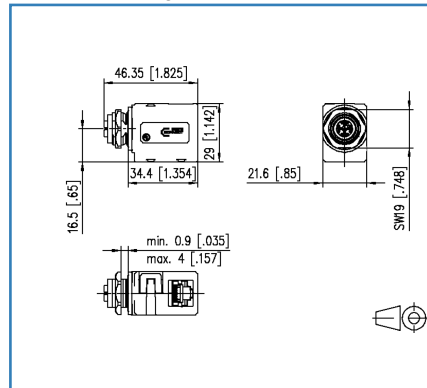
EAN 4250184157465

23.05.2016

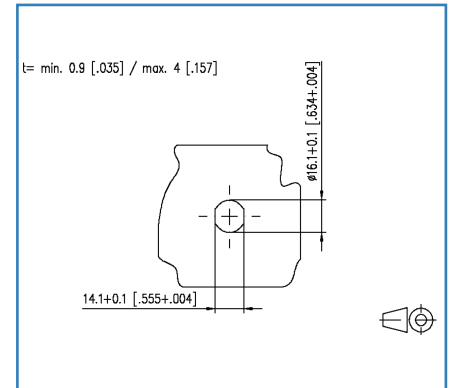
Abbildungen



Maßzeichnung



Einbauausschnitt



Vergrößerte Zeichnungen am Dokumentende

Produktbeschreibung

- Schaltschrankdurchführung M12 auf RJ45
- Buchse M12 X-kodiert, IP67, nach IEC/PS 61076-2-109
- Buchse RJ45, IP20, nach IEC 60603-7-51
- geeignet für 10 GBit nach IEEE802.3an
- Cat.6_A
- Steckrichtung gewinkelt
- robustes Gehäuse aus Zinkdruckguss, veredelt

Datenblatt

Seite 2/6

Schaltschrankdurchführung M12 X-kodiert auf RJ45 - gewinkelt

Art.-Nr.

MWN911A415

EAN 4250184157465

23.05.2016

Technische Daten

Allgemeine Daten

| | |
|--------------------------|--------------------------|
| Bauart | Buchse |
| Montageart | rückseitig |
| Schirmung | geschirmt |
| Übertragungstechnik | Kupfer |
| Farbe | metall |
| Abmessungen | |
| Abmessung (L x B x H) | 46,35 x 21,60 x 29,00 mm |
| Abmessung (L x B x H) | 1,825 x 0,85 x 1,14 in. |
| Beschriftungsmöglichkeit | auf Gehäuse |

Übertragungstechnische Eigenschaften

| | |
|---|----------------|
| Kategorie (ISO) | 6 _A |
| Kategorie (TIA) | 6A |
| Übertragungsgeschwindigkeit bis 10 GBit | IEEE 802.3an |

Anschlüsse/Schnittstellen

| | |
|--|---------------|
| Anschlussstechnik Schnittstelle 1 | RJ45-Buchse |
| Anschlussstechnik Schnittstelle 2 | M12-Buchse |
| Portanzahl Schnittstelle 1 | 1 |
| Portanzahl Schnittstelle 2 | 1 |
| Portanzahl Schnittstelle 1 bestückt | 1 |
| Portanzahl Schnittstelle 2 bestückt | 1 |
| Anzahl Positionen/Kontakte Schnittstelle 1 | 8P/8C |
| Anzahl Positionen/Kontakte Schnittstelle 2 | 8 |
| Kabel-zu/abgang | gewinkelt M12 |

Elektrische Eigenschaften

| | |
|----------------------|---------------|
| Strombelastbarkeit | 0,5 A |
| Bemessungsspannung | 60 V |
| Isolationswiderstand | min. 100 MOhm |



Datenblatt

Seite 3/6

Schaltschrankdurchführung M12 X-kodiert auf RJ45 - gewinkelt

Art.-Nr.

MWN911A415

EAN 4250184157465

23.05.2016

Technische Daten

Werkstoffe und Werkstoffeigenschaften

| | |
|--------------------------------|-----------------------|
| Werkstoff - Gehäuse | GD-Zn (Zinkdruckguss) |
| Werkstoff - Kontakt | CuZn (Messing) |
| Werkstoff - Kontakt Oberfläche | Ni + Au (Nickel-Gold) |
| Werkstoff - Schirm | CuSn (Zinnbronze) |

Umgebungsbedingungen

| | |
|------------------------------|----------------|
| Temperatur (min. - max.) | |
| Temperatur - Lager °C | -25 - 85 °C |
| Temperatur - Lager °F | -13 - 185 °F |
| Temperatur - Betrieb °C | -25 - 85 °C |
| Temperatur - Betrieb °F | -13 - 185 °F |
| Überspannungskategorie | II |
| Verschmutzungsgrad | 2 |
| Elektromagnetische Bewertung | E ₂ |

Zulassungen

| | |
|----------------------|--------------|
| RoHS | konform |
| UL listed (file no.) | DUXR.E178484 |

Das Produkt erfüllt folgende Normen

| | |
|--|----------------------------|
| Anwendungsspezifische Kommunikationskabelanlagen | |
| Profinet | ja |
| Steckverbinder für elektronische Einrichtungen | |
| Rundsteckverbinder | DIN EN 61076-2-109:2010-08 |

Klassifikationen

| | |
|----------|----------|
| ETIM 5.0 | EC001134 |
|----------|----------|

Verpackungsinformationen

| | |
|--------------------------------------|----------------------|
| Verpackungsart | 1 Stück / Polybeutel |
| Verpackungseinheit - Gewicht (Gramm) | 60,00 g |
| Verpackungseinheit - Gewicht (Pfund) | 0,13 lb |

Datenblatt

Seite 4/6

Schaltschrankdurchführung M12 X-kodiert auf RJ45 - gewinkelt

Art.-Nr.
MWN911A415

EAN 4250184157465

23.05.2016

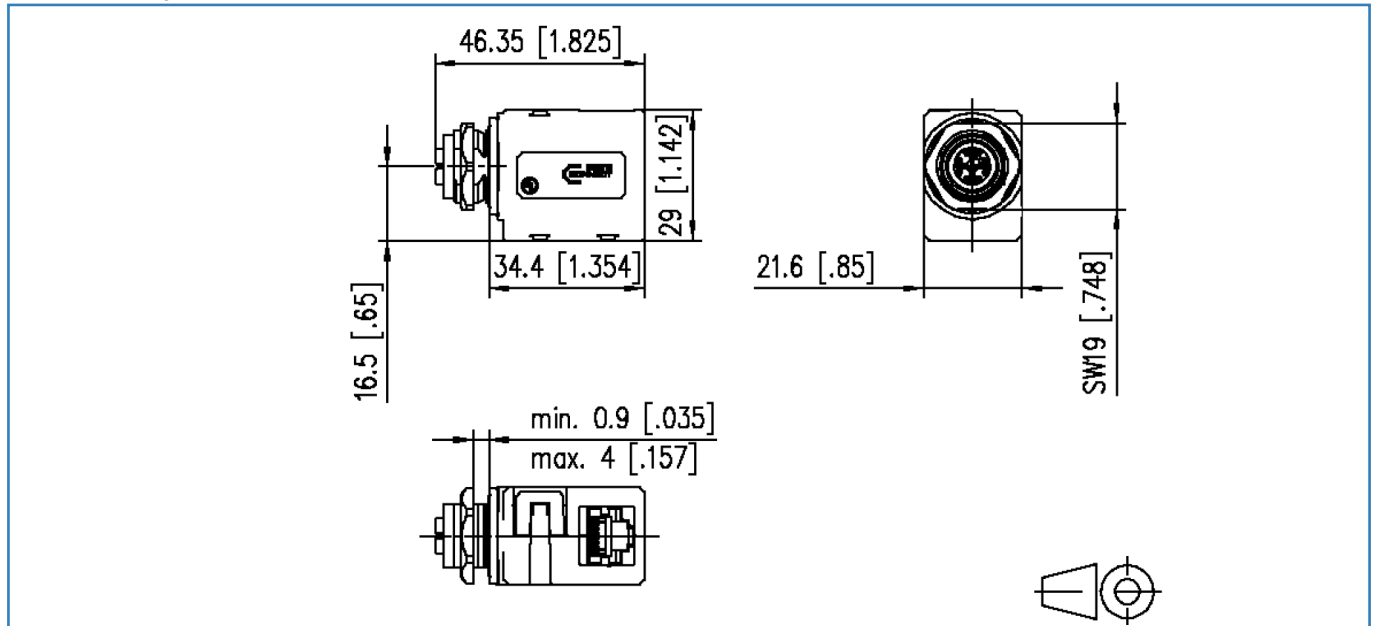
Zubehör

| Art.-Nr. | Bezeichnung |
|----------|-----------------------------|
| 700701 | M12 Buchschraubstopfen IP54 |

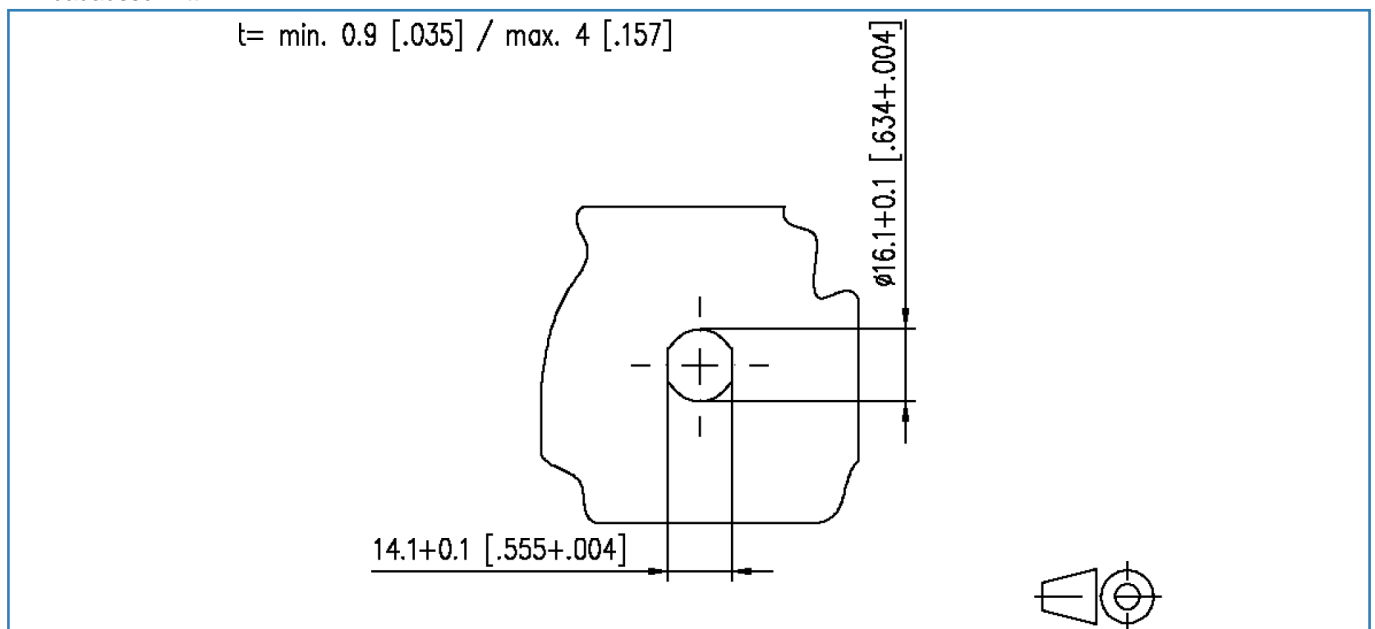


Abbildungen

Maßzeichnung

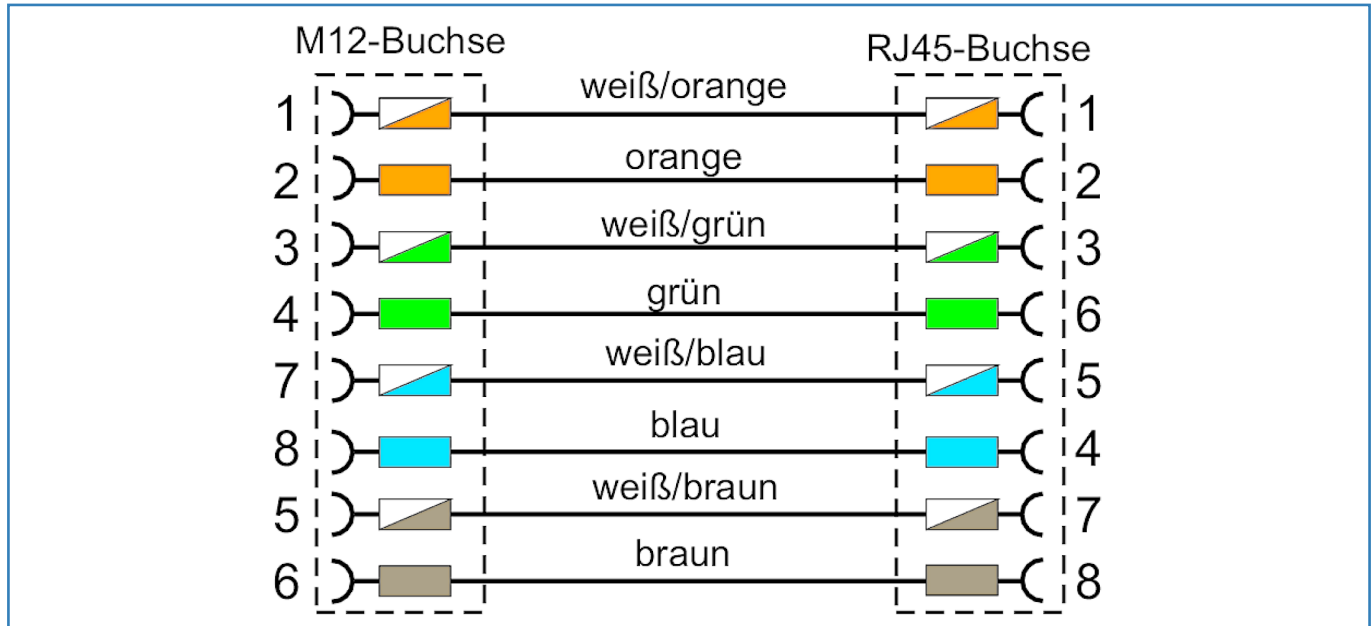


Einbauausschnitt

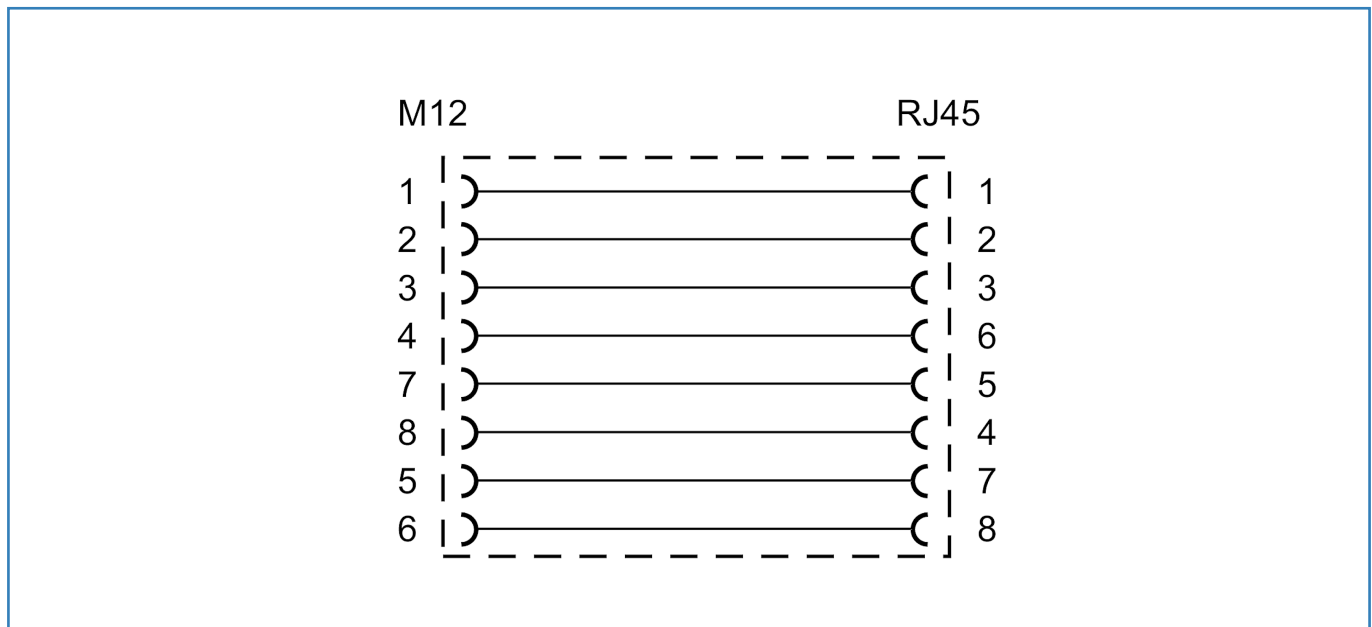


Abbildungen

Anschlussbild



Schaltbild



© 2016 METZ CONNECT - Technische Änderungen vorbehalten! Subject to modifications! Sous réserve de modifications techniques!