

Datenblatt

Verbindungsleitung M12-Buchse - RJ45-Stecker 8-polig X-kodiert 1,0 m

Seite 1/5

Art.-Nr.
142M2X25010

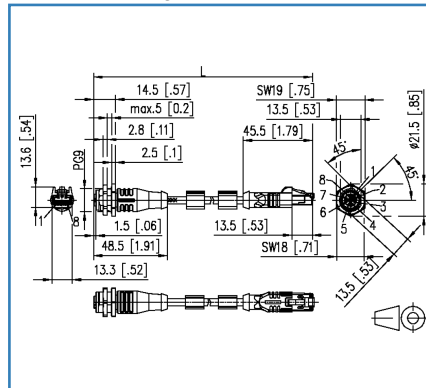
EAN 4251122182952

31.08.2016

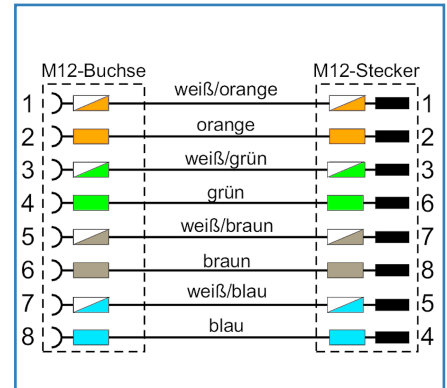
Abbildungen



Maßzeichnung



Anschlussbild



Vergrößerte Zeichnungen am Dokumentende

Produktbeschreibung

- geschirmte M12-Buchse auf RJ45-Stecker Verbindungsleitung
- Cat.6, 8-polig
- M12-Buchse X-kodiert, auf RJ45-Stecker
- Kabel an Steckern umspritzt
- Adern 4x2xAWG26/7 PiMF
- Beschaltung nach T568B
- Gesamtschirm Cu-Geflecht, verzinkt
- Kabel PUR, grün
- Standardvarianten: 1,0 m, 2,0 m, 5,0 m, 10,0 m
- Andere Längen auf Anfrage



Datenblatt

Seite 2/5

**Verbindungsleitung M12-Buchse - RJ45-Stecker
8-polig X-kodiert 1,0 m**

Art.-Nr.
142M2X25010

EAN 4251122182952

31.08.2016

Technische Daten

Allgemeine Daten

Einsatzgebiete	Industrial Ethernet
Bauart	Ethernet-Verbindungsleitung
Schirmung	geschirmt
Übertragungstechnik	Kupfer
Kabeltyp	S/FTP
Anzahl der Verseilelemente	4
Verseilelement	Paar
Beschaltung	T568B
Farbe	grün
Abmessungen	
Abmessung - Schnittstelle 1 (L x B x H)	45,50 x 13,30 x 13,60 mm
Abmessung - Schnittstelle 1 (L x B x H)	1,791 x 0,524 x 0,535 in.
Abmessung - Schnittstelle 2 (L x B x H)	48,50 x 19,05 x 21,50 mm
Abmessung - Schnittstelle 2 (L x B x H)	1,909 x 0,75 x 0,846 in.
Kabellänge (m)	1,00 m
Kabellänge (ft)	3,28 ft
Beschriftungsmöglichkeit	Beschriftungseinlagenträger

Übertragungstechnische Eigenschaften

Kategorie (ISO)	6
Übertragungsgeschwindigkeit bis 1 GBit (Gigabit-Ethernet)	IEEE 802.3ab

Anschlüsse/Schnittstellen

Anschluss technik Schnittstelle 1	RJ45-Stecker
Anschluss technik Schnittstelle 2	M12-Buchse
Kodierung Schnittstelle 2	X-kodiert
Anzahl Positionen/Kontakte Schnittstelle 1	8P/8C
Anzahl Positionen/Kontakte Schnittstelle 2	8
Anschlusswerte, mehrdrähtig (min. - max.)	
Leiterquerschnitt, mehrdrähtig (Kupfer blank)	AWG 26/7
Leiterquerschnitt, mehrdrähtig (Kupfer blank)	0,141 mm ²
Leiterdurchmesser, mehrdrähtig (Kupfer blank)	0,483 mm
Leiterdurchmesser, mehrdrähtig (Kupfer blank)	0,019 in.



Datenblatt

**Verbindungsleitung M12-Buchse - RJ45-Stecker
8-polig X-kodiert 1,0 m**

Seite 3/5

Art.-Nr.
142M2X25010

EAN 4251122182952

31.08.2016

Technische Daten

Elektrische Eigenschaften

Durchgangswiderstand	max. 5 mOhm
Isolationswiderstand	min. 10 ⁸ MOhm

Werkstoffe und Werkstoffeigenschaften

Werkstoff - Leiter	Cu (Kupfer)
Werkstoff - Kabelmantel	PUR
Werkstoff - Stecker Gehäuse Schnittstelle 1	PVC (Polyvinylchlorid)
Werkstoff - Griffkörper Schnittstelle 2	Kunststoff
Werkstoff - Kontakt Schnittstelle 1	CuSn (Zinnbronze)
Werkstoff - Kontakt Schnittstelle 2	CuZn (Messing)
Werkstoff - Kontakt Oberfläche Schnittstelle 2	Au (Gold)
Werkstoff - Kontaktträger Schnittstelle 2	Kunststoff
Werkstoff - Überwurfmutter Schnittstelle 2	CuZn (Messing)
Werkstoff - Überwurfmutter Oberfläche Schnittstelle 2	Ni (Nickel)
Werkstoff - Schirm Schnittstelle 1	CuSn (Zinnbronze)
Werkstoff - Gesamtschirm	Cu (Kupfer)-Geflecht
Werkstoff - Gesamtschirm Oberfläche	Sn (Zinn)
Flammwidrigkeit	ja

Umgebungsbedingungen

Temperatur (min. - max.)	
Temperatur - Lager °C	-20 - 75 °C
Temperatur - Lager °F	-4 - 167 °F
Temperatur - Betrieb °C	-20 - 75 °C
Temperatur - Betrieb °F	-4 - 167 °F
Temperatur - Installation °C	-20 - 60 °C
Temperatur - Installation °F	-4 - 140 °F
Eindringen von Teilchen Schnittstelle 1	IP2X
Eindringen von Flüssigkeit/Untertauchen Schnittstelle 1	IPX0
Eindringen von Teilchen Schnittstelle 2	IP6X im gesteckten Zustand
Eindringen von Flüssigkeit/Untertauchen Schnittstelle 2	IPX7 im gesteckten Zustand
Verschmutzungsgrad Schnittstelle 1	1
Verschmutzungsgrad Schnittstelle 2	3

Datenblatt

Seite 4/5

**Verbindungsleitung M12-Buchse - RJ45-Stecker
8-polig X-kodiert 1,0 m**

Art.-Nr.
142M2X25010

EAN 4251122182952

31.08.2016

Technische Daten

Zulassungen

RoHS konform

Das Produkt erfüllt folgende Normen

Universelle Gebäudeverkabelung	
Allgemeine Anforderungen	ISO/IEC 11801-1 DIN EN 50173-1
Mehradrige metallische Daten- & Kontrollkabel für analoge & digitale Übertragung	DIN EN 50288-4-1
Prüfung der vertikalen Flammenausbreitung an einer Ader, einer isolierten Leitung oder einem Kabel	DIN EN 60332-1-2
Messung der Rauchdichte von Kabeln & isolierten Leitungen beim Brennen	DIN EN 61034

Klassifikationen

ETIM 6.0 EC002599

Verpackungsinformationen

Verpackungsart 1 Stück / Polybeutel

© 2016 METZ CONNECT - Technische Änderungen vorbehalten! Subject to modifications! Sous réserve de modifications techniques!



Datenblatt

Verbindungsleitung M12-Buchse - RJ45-Stecker
8-polig X-kodiert 1,0 m

Seite 5/5

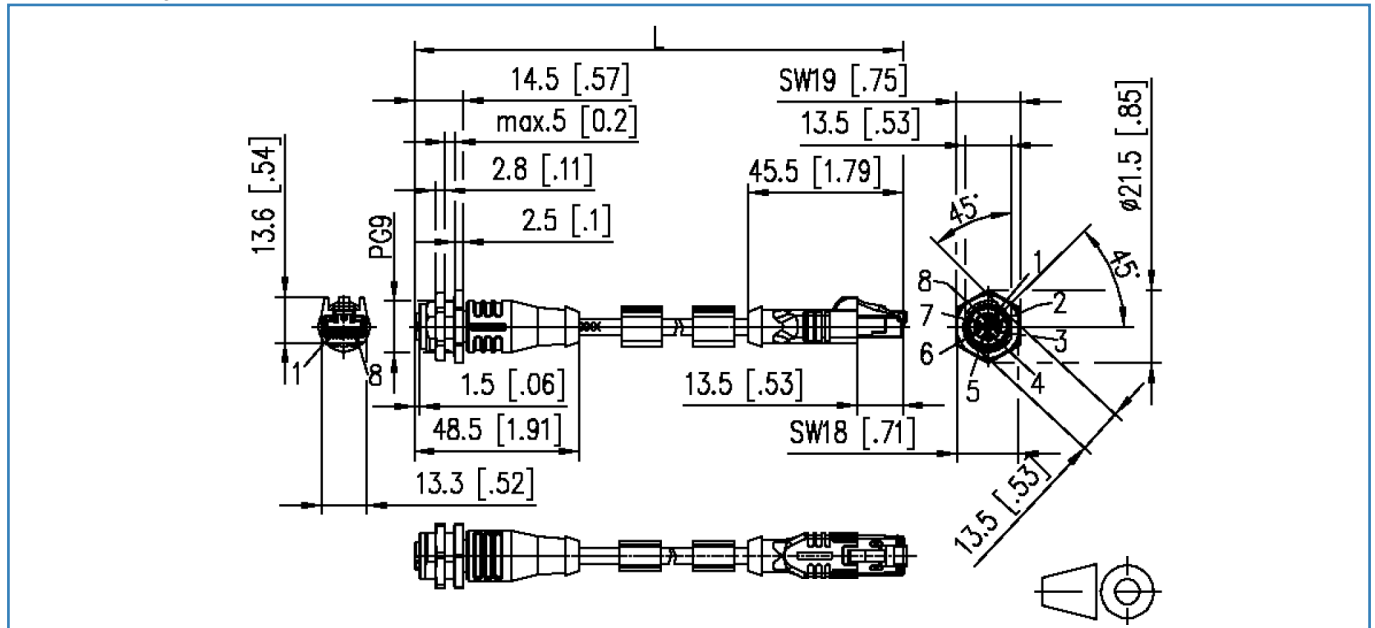
Art.-Nr.
 142M2X25010

EAN 4251122182952

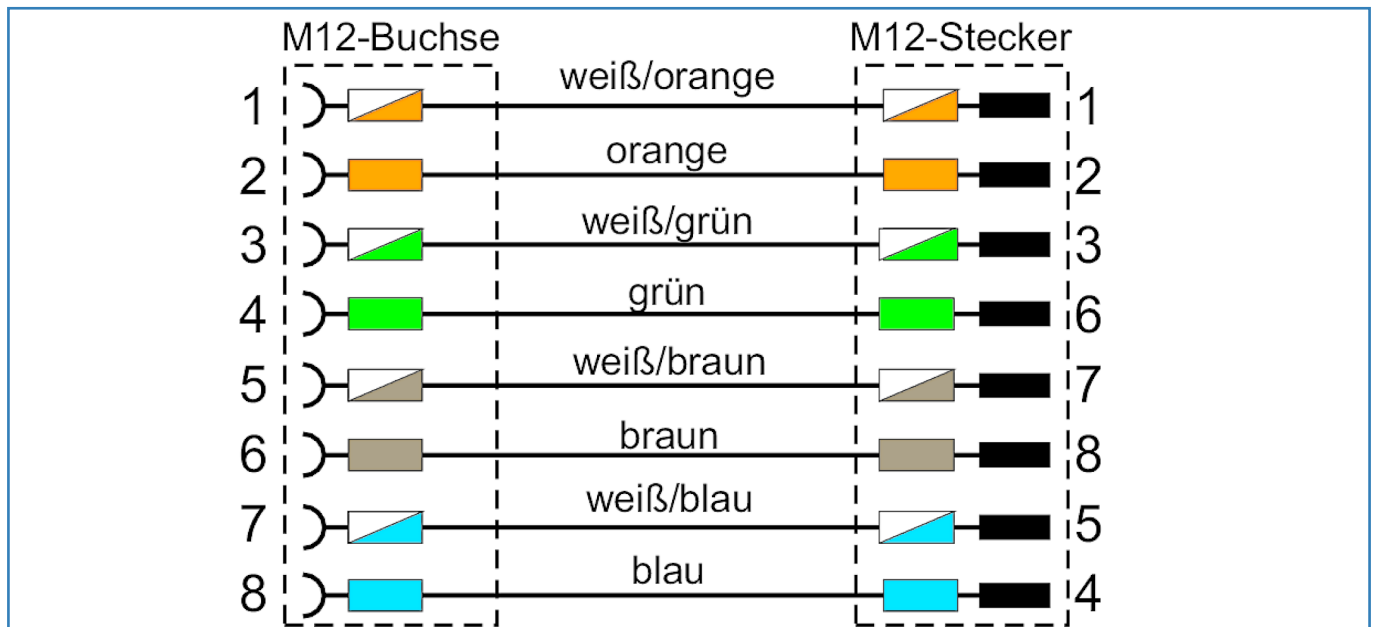
31.08.2016

Abbildungen

Maßzeichnung



Anschlussbild



© 2016 METZ CONNECT - Technische Änderungen vorbehalten! Subject to modifications! Sous réserve de modifications techniques!