

Datenblatt

Seite 2/6

Verbindungsleitung M12 Stecker - Buchse, 8-polig, x-kodiert 10,0 m

Art.-Nr.
142M2X12100

EAN 4250184198369

31.08.2016

Technische Daten

Allgemeine Daten

Einsatzgebiete	Industrial Ethernet
Bauart	Ethernet-Verbindungsleitung
Schirmung	geschirmt
Übertragungstechnik	Kupfer
Kabeltyp	S/FTP
Anzahl der Verseilelemente	4
Verseilelement	Paar
Beschaltung	1 - 1
Farbkodierung Faser/ Ader(n)	weiß/orange, orange, weiß/grün, grün, weiß/braun, braun, weiß/blau, blau
Farbe	grün
Abmessungen	
Abmessung - Schnittstelle 1 (L x B x H)	52,30 x 19,00 x 21,50 mm
Abmessung - Schnittstelle 1 (L x B x H)	2,059 x 0,748 x 0,846 in.
Abmessung - Schnittstelle 2 (L x B x H)	48,50 x 15,00 x 15,00 mm
Abmessung - Schnittstelle 2 (L x B x H)	1,909 x 0,591 x 0,591 in.
Kabellänge (m)	10,00 m
Kabellänge (ft)	32,81 ft

Übertragungstechnische Eigenschaften

Kategorie (ISO)	6 _A
Übertragungsgeschwindigkeit bis 10 GBit	IEEE 802.3an

Anschlüsse/Schnittstellen

Anschlusstechnik Schnittstelle 1	M12-Buchse
Anschlusstechnik Schnittstelle 2	M12-Stecker
Kodierung Schnittstelle 1	X-kodiert
Kodierung Schnittstelle 2	X-kodiert
Anzahl Positionen/Kontakte Schnittstelle 1	8
Anzahl Positionen/Kontakte Schnittstelle 2	8

Datenblatt

Seite 3/6

Verbindungsleitung M12 Stecker - Buchse, 8-polig, x-kodiert 10,0 m

Art.-Nr.
142M2X12100

EAN 4250184198369

31.08.2016

Technische Daten

Anschlüsse/Schnittstellen

Anschlusswerte, mehrdrähtig (min. - max.)

Leiterquerschnitt, mehrdrähtig (Kupfer blank)	AWG 26/7
Leiterquerschnitt, mehrdrähtig (Kupfer blank)	0,141 mm ²
Leiterdurchmesser, mehrdrähtig (Kupfer blank)	0,483 mm
Leiterdurchmesser, mehrdrähtig (Kupfer blank)	0,019 in.

Elektrische Eigenschaften

Strombelastbarkeit	0,5 A
Isolationswiderstand	min. 10 ⁹ MOhm

Werkstoffe und Werkstoffeigenschaften

Werkstoff - Leiter	Cu (Kupfer)
Werkstoff - Kabelmantel	PUR
Werkstoff - Griffkörper Schnittstelle 1	Kunststoff
Werkstoff - Griffkörper Schnittstelle 2	Kunststoff
Werkstoff - Kontakt Schnittstelle 1	CuZn (Messing)
Werkstoff - Kontakt Schnittstelle 2	CuZn (Messing)
Werkstoff - Kontakt Oberfläche Schnittstelle 1	Au (Gold)
Werkstoff - Kontakt Oberfläche Schnittstelle 2	Au (Gold)
Werkstoff - Kontaktträger Schnittstelle 1	Kunststoff
Werkstoff - Kontaktträger Schnittstelle 2	Kunststoff
Werkstoff - Überwurfmutter Schnittstelle 1	CuZn (Messing)
Werkstoff - Überwurfmutter Schnittstelle 2	CuZn (Messing)
Werkstoff - Überwurfmutter Oberfläche Schnittstelle 1	Ni (Nickel)
Werkstoff - Überwurfmutter Oberfläche Schnittstelle 2	Ni (Nickel)
Werkstoff - Gesamtschirm	Cu (Kupfer)-Geflecht
Werkstoff - Gesamtschirm Oberfläche	Sn (Zinn)
Flammwidrigkeit	ja

Umgebungsbedingungen

Temperatur (min. - max.)	
Temperatur - Lager °C	-30 - 90 °C
Temperatur - Lager °F	-22 - 194 °F
Temperatur - Betrieb °C	-30 - 90 °C
Temperatur - Betrieb °F	-22 - 194 °F

Datenblatt

Seite 4/6

Verbindungsleitung M12 Stecker - Buchse, 8-polig, x-kodiert 10,0 m

Art.-Nr.
142M2X12100

EAN 4250184198369

31.08.2016

Technische Daten

Umgebungsbedingungen

Eindringen von Teilchen Schnittstelle 1	IP6X im gesteckten Zustand
Eindringen von Flüssigkeit/Untertauchen Schnittstelle 1	IPX7 im gesteckten Zustand
Eindringen von Teilchen Schnittstelle 2	IP6X im gesteckten Zustand
Eindringen von Flüssigkeit/Untertauchen Schnittstelle 2	IPX7 im gesteckten Zustand
Verschmutzungsgrad Schnittstelle 1	3
Verschmutzungsgrad Schnittstelle 2	3

Zulassungen

RoHS	konform
------	---------

Das Produkt erfüllt folgende Normen

Universelle Gebäudeverkabelung	
Allgemeine Anforderungen	ISO/IEC 11801-1 DIN EN 50173-1
Mehradrige metallische Daten- & Kontrollkabel für analoge & digitale Übertragung	DIN EN 50288-4-1
Prüfung der vertikalen Flammenausbreitung an einer Ader, einer isolierten Leitung oder einem Kabel	DIN EN 60332-1-2
Messung der Rauchdichte von Kabeln & isolierten Leitungen beim Brennen	DIN EN 61034

Klassifikationen

ETIM 5.0	EC002599
ETIM 6.0	EC002599

Verpackungsinformationen

Verpackungsart	1 Stück / Polybeutel
Verpackungseinheit - Gewicht (Gramm)	114,00 g
Verpackungseinheit - Gewicht (Pfund)	0,25 lb

© 2016 METZ CONNECT - Technische Änderungen vorbehalten! Subject to modifications! Sous réserve de modifications techniques!



Datenblatt

Seite 5/6

Verbindungsleitung M12 Stecker - Buchse, 8-polig, x-kodiert 10,0 m

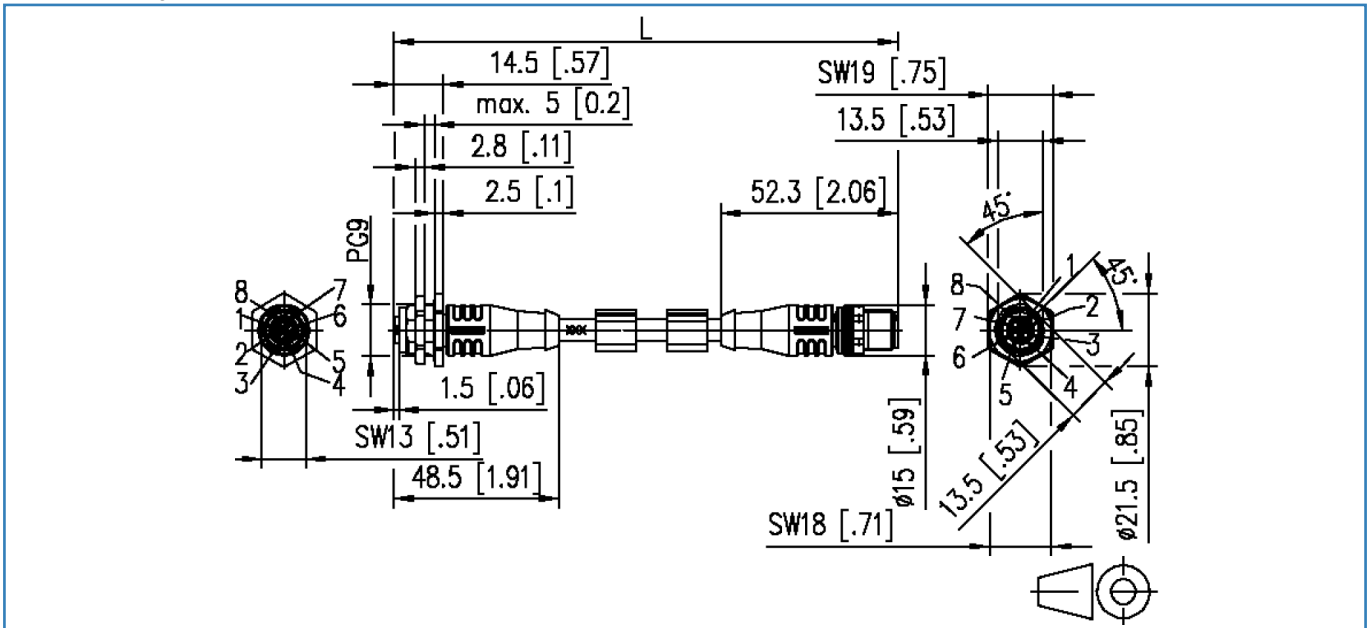
Art.-Nr.
142M2X12100

EAN 4250184198369

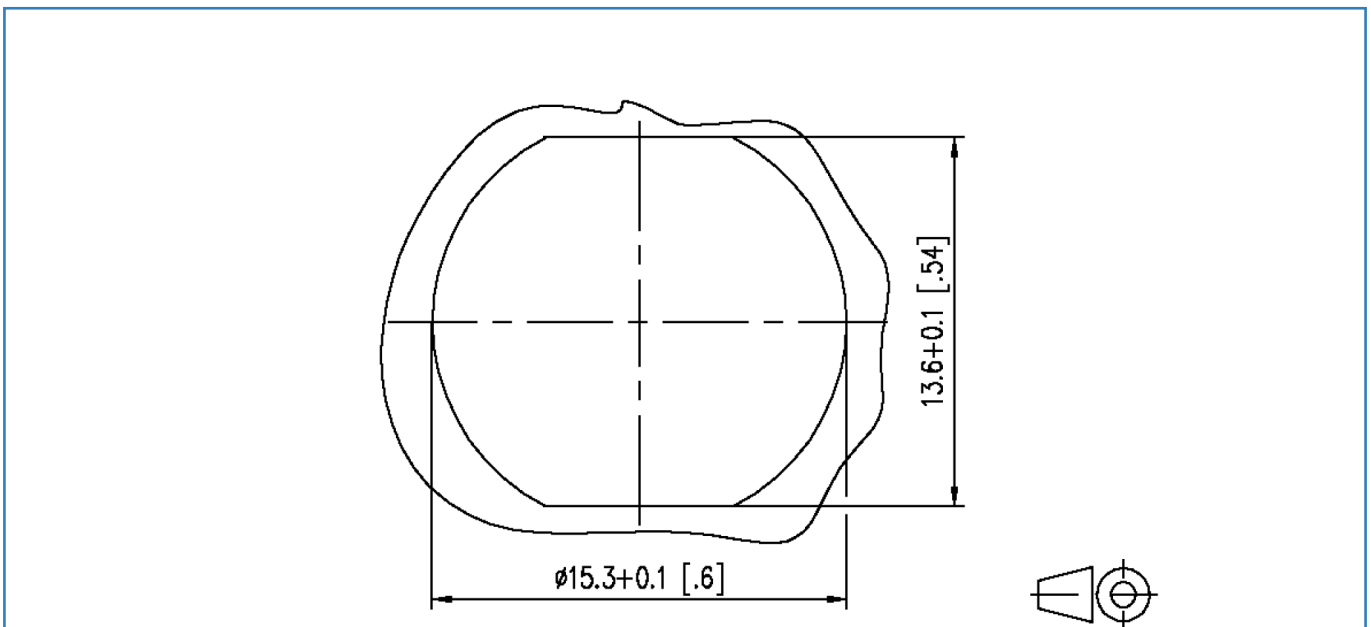
31.08.2016

Abbildungen

Maßzeichnung



Einbauausschnitt



Datenblatt

Seite 6/6

Verbindungsleitung M12 Stecker - Buchse, 8-polig, x-kodiert 10,0 m

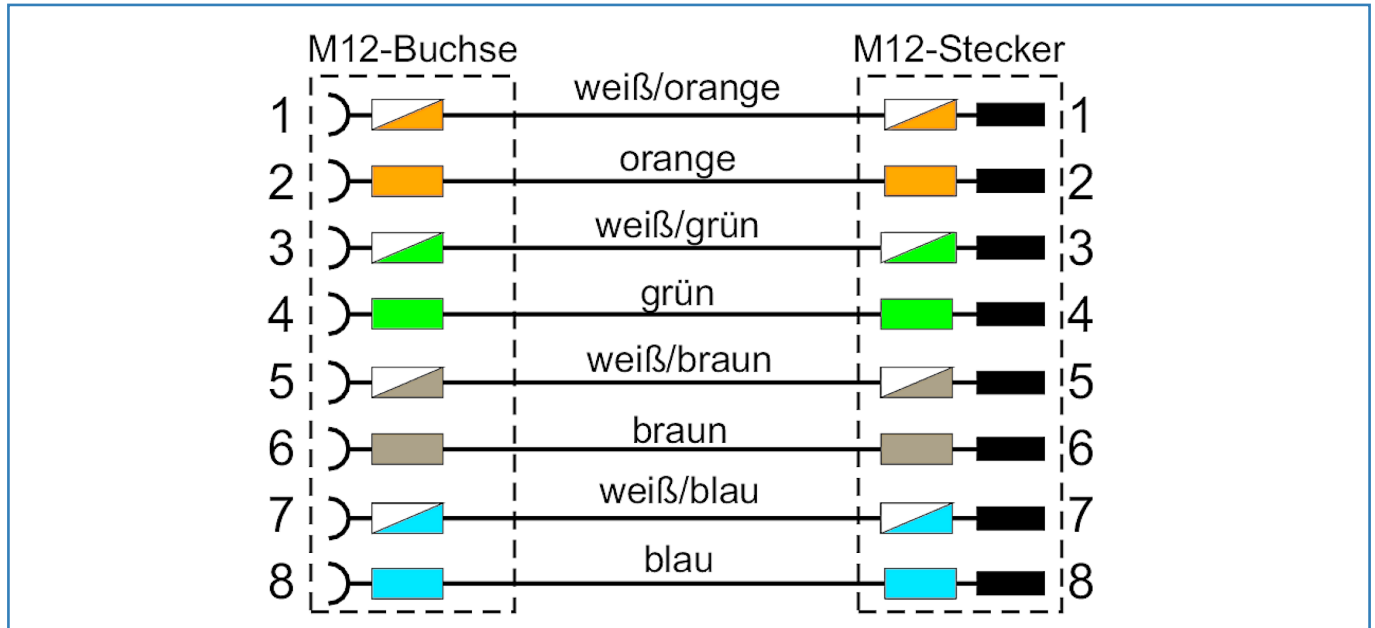
Art.-Nr.
142M2X12100

EAN 4250184198369

31.08.2016

Abbildungen

Anschlussbild



© 2016 METZ CONNECT - Technische Änderungen vorbehalten! Subject to modifications! Sous réserve de modifications techniques!

