

Datenblatt

Anschlussleitung M12 gewinkelt 4-polig D-kodiert 5,0 m

Seite 1/5

Art.-Nr.

142M1D90050

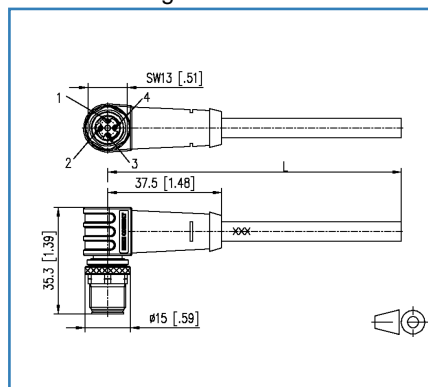
EAN 4250184174950

31.08.2016

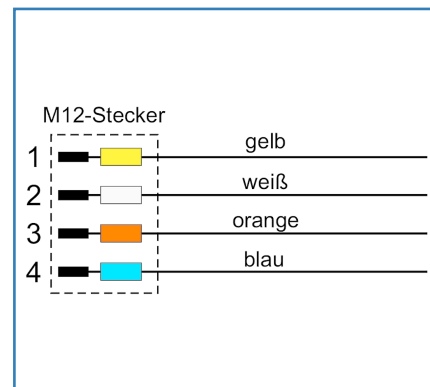
Abbildungen



Maßzeichnung



Anschlussbild



Vergrößerte Zeichnungen am Dokumentende

Produktbeschreibung

- geschirmte M12 Ethernet-Anschlussleitung
 - Cat.5e, 4-polig, D-kodiert nach IEC 61076-2-101
 - M12-Stecker, gewinkelt auf freies Leitungsende
 - Kabel an M12-Stecker umspritzt
 - Adern 4x1xAWG22/7, verzinkt mit Kunststoffolie
 - Innenmantel FRNC, mit Aluminium beschichteter Kunststoffolie
 - Gesamtschirm Cu-Geflecht, verzinkt, ca. 85% Bedeckung
 - Beschaltung Profinet (WS-GE-BL-OR)
 - Kabel grün, PUR
-
- Varianten: 1,0 m, 2,0 m, 5,0 m, 10,0 m
 - Andere Längen auf Anfrage



Datenblatt

Seite 2/5

Anschlussleitung M12 gewinkelt 4-polig D-kodiert 5,0 m

Art.-Nr.
142M1D90050

EAN 4250184174950

31.08.2016

Technische Daten

Allgemeine Daten

Einsatzgebiete	Industrial Ethernet
Bauart	Ethernet-Anschlussleitung
Schirmung	geschirmt
Übertragungstechnik	Kupfer
Anzahl der Verseilelemente	2
Verseilelement	Paar
Beschaltung	Profinet
Farbkodierung Faser/ Ader(n)	gelb, weiß, orange, blau
Farbe	grün
Abmessungen	
Abmessung - Schnittstelle 2 (L x B x H)	35,30 x 15,00 x 45,00 mm
Abmessung - Schnittstelle 2 (L x B x H)	1,39 x 0,591 x 1,772 in.
Kabellänge (m)	5,00 m
Kabellänge (ft)	16,40 ft

Übertragungstechnische Eigenschaften

Kategorie (ISO)	5e
-----------------	----

Anschlüsse/Schnittstellen

Anschluss technik Schnittstelle 1	Freies Leitungsende
Anschluss technik Schnittstelle 2	M12-Stecker
Kodierung Schnittstelle 2	D-kodiert
Anzahl Positionen/Kontakte Schnittstelle 2	4
Anschlusswerte, mehrdrähtig (min. - max.)	
Leiterquerschnitt, mehrdrähtig (Kupfer blank)	AWG 22/7
Leiterquerschnitt, mehrdrähtig (Kupfer blank)	0,355 mm ²
Leiterdurchmesser, mehrdrähtig (Kupfer blank)	0,762 mm
Leiterdurchmesser, mehrdrähtig (Kupfer blank)	0,03 in.

Datenblatt

Seite 3/5

Anschlussleitung M12 gewinkelt 4-polig D-kodiert 5,0 m

Art.-Nr.
142M1D90050

EAN 4250184174950

31.08.2016

Technische Daten

Elektrische Eigenschaften

Strombelastbarkeit	max. 4 A
Durchgangswiderstand	max. 5 mOhm
Isolationswiderstand	min. 10 ⁸ MOhm

Mechanische Eigenschaften

Überdeckung Schirmgeflecht	85 %
----------------------------	------

Werkstoffe und Werkstoffeigenschaften

Werkstoff - Kabelmantel	PUR
Werkstoff - Kabel-Innenmantel	FRNC, mit Aluminium beschichteter Kunststoffolie
Werkstoff - Griffkörper Schnittstelle 2	Kunststoff
Werkstoff - Kontakt Schnittstelle 2	CuZn (Messing)
Werkstoff - Kontakt Oberfläche Schnittstelle 2	Au (Gold)
Werkstoff - Überwurfmutter Schnittstelle 2	CuZn (Messing)
Werkstoff - Überwurfmutter Oberfläche Schnittstelle 2	Ni (Nickel)
Werkstoff - Gesamtschirm	Cu (Kupfer)-Geflecht
Werkstoff - Gesamtschirm Oberfläche	Sn (Zinn)
Flammwidrigkeit	ja

Umgebungsbedingungen

Temperatur (min. - max.)	
Temperatur - Lager °C	-30 - 90 °C
Temperatur - Lager °F	-22 - 194 °F
Temperatur - Betrieb °C	-30 - 90 °C
Temperatur - Betrieb °F	-22 - 194 °F
Eindringen von Teilchen Schnittstelle 2	IP6X im gesteckten Zustand
Eindringen von Flüssigkeit/Untertauchen Schnittstelle 2	IPX7 im gesteckten Zustand
Verschmutzungsgrad Schnittstelle 2	3

Zulassungen

RoHS	konform
------	---------



Datenblatt

Seite 4/5

Anschlussleitung M12 gewinkelt 4-polig D-kodiert 5,0 m

Art.-Nr.
142M1D90050

EAN 4250184174950

31.08.2016

Technische Daten

Das Produkt erfüllt folgende Normen

Universelle Gebäudeverkabelung	
Allgemeine Anforderungen	ISO/IEC 11801-1 DIN EN 50173-1
Profinet	ja
Steckverbinder für elektronische Einrichtungen	
Rundsteckverbinder	DIN EN 61076-2-101
Mehradrige metallische Daten- & Kontrollkabel für analoge & digitale Übertragung	DIN EN 50288-4-1
Prüfung der vertikalen Flammenausbreitung an einer Ader, einer isolierten Leitung oder einem Kabel	DIN EN 60332-1-2
Messung der Rauchdichte von Kabeln & isolierten Leitungen beim Brennen	DIN EN 61034

Klassifikationen

ETIM 5.0	EC002599
ETIM 6.0	EC002599

Verpackungsinformationen

Verpackungsart	1 Stück / Polybeutel
----------------	----------------------

© 2016 METZ CONNECT - Technische Änderungen vorbehalten! Subject to modifications! Sous réserve de modifications techniques!



Datenblatt

Anschlussleitung M12 gewinkelt 4-polig D-kodiert 5,0 m

Seite 5/5

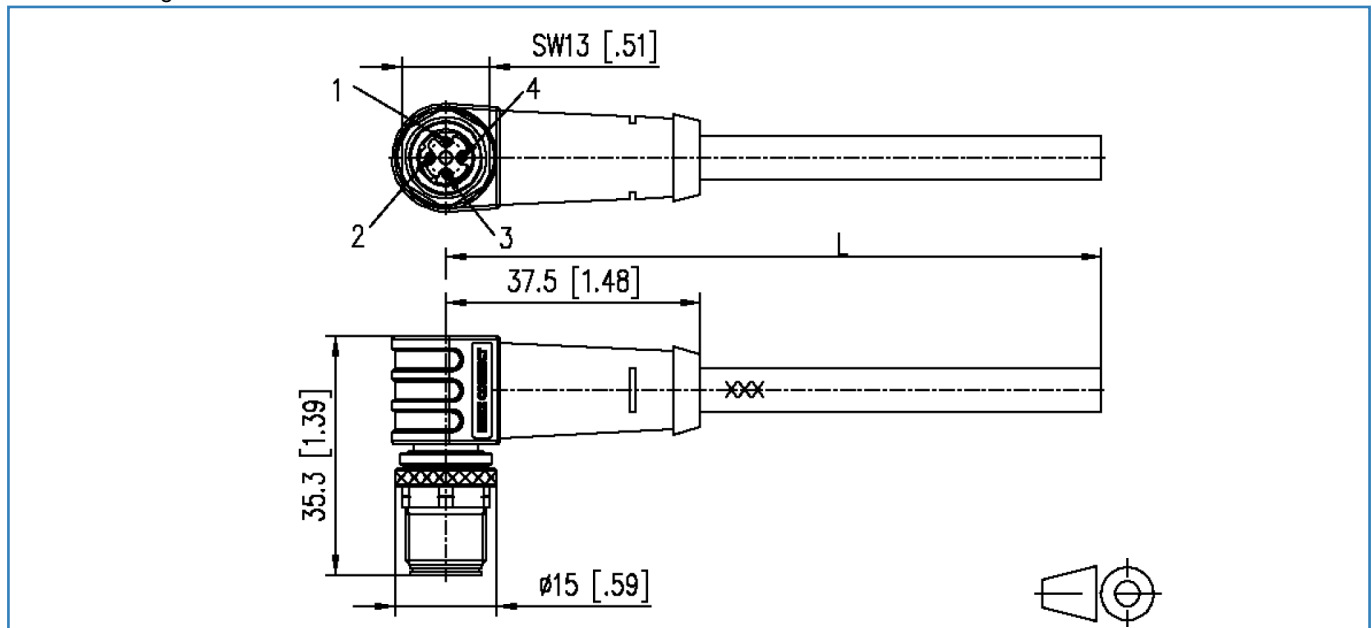
Art.-Nr.
142M1D90050

EAN 4250184174950

31.08.2016

Abbildungen

Maßzeichnung



Anschlussbild

