

## Datenblatt

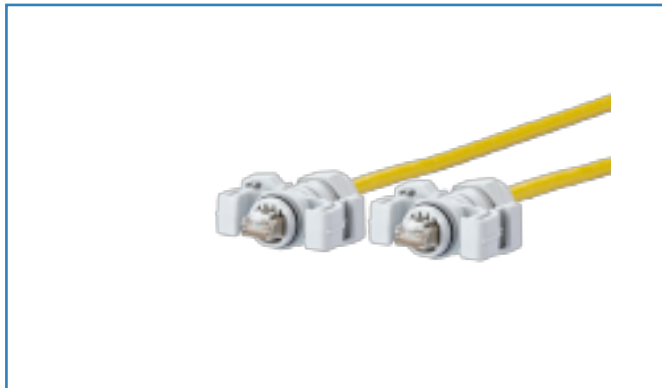
### E-DAT Industry Patchkabel V6 IP67 - IP67 5,0 m

Seite 1/5

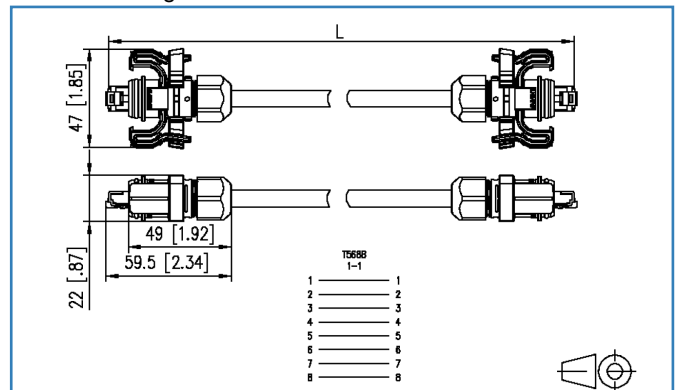
Art.-Nr.  
141N113K13K50  
EAN 4250184131274

07.07.2016

## Abbildungen



Maßzeichnung



Vergrößerte Zeichnungen am Dokumentende

## Produktbeschreibung

- vollgeschirmtes Cat.6 Patchkabel AWG 26/7 S/FTP mit PUR-Mantel
- beidseitig geschirmte RJ45-IP67-V6-Stecker
- Beschaltung 1 - 1
- Einhaltung der Klasse E nach ISO/IEC 11801 Ed.2.2:2011-06, DIN EN 50173-1:2011-09
- Kabelfarbe gelb, Steckerfarbe grau
- Kabelfarben können abweichen
- weitere Längen erhältlich
- Varianten: 1, 2, 5, 10, 15 und 20 m

Datenblatt

E-DAT Industry Patchkabel V6 IP67 - IP67 5,0 m

Seite 2/5

Art.-Nr.  
141N113K13K50  
EAN 4250184131274

07.07.2016

Technische Daten

Allgemeine Daten

Einsatzgebiete	Industrial Ethernet
Bauart	Patchkabel
Schirmung	geschirmt
Übertragungstechnik	Kupfer
Kabeltyp	S/FTP
Beschaltung	1 - 1
Farbe	gelb
Abmessungen	
Abmessung - Schnittstelle 1 (L x B x H)	59,50 x 47,00 x 22,00 mm
Abmessung - Schnittstelle 1 (L x B x H)	2,343 x 1,85 x 0,866 in.
Abmessung - Schnittstelle 2 (L x B x H)	59,50 x 47,00 x 22,00 mm
Abmessung - Schnittstelle 2 (L x B x H)	2,343 x 1,85 x 0,866 in.
Kabellänge (m)	5,00 m
Kabellänge (ft)	16,40 ft

Übertragungstechnische Eigenschaften

Kategorie (ISO)	6
Klasse (ISO/IEC)	E

Anschlüsse/Schnittstellen

Anschluss technik Schnittstelle 1	RJ45-Stecker
Anschluss technik Schnittstelle 2	RJ45-Stecker
Portanzahl Schnittstelle 1	1
Portanzahl Schnittstelle 2	1
Portanzahl Schnittstelle 1 bestückt	1
Portanzahl Schnittstelle 2 bestückt	1
Schutzgehäuse Schnittstelle 1	V6
Schutzgehäuse Schnittstelle 2	V6
Anschlusswerte, mehrdrähtig (min. - max.)	
Leiterquerschnitt, mehrdrähtig (Kupfer blank)	AWG 26/7
Leiterquerschnitt, mehrdrähtig (Kupfer blank)	0,141 mm <sup>2</sup>
Leiterdurchmesser, mehrdrähtig (Kupfer blank)	0,483 mm
Leiterdurchmesser, mehrdrähtig (Kupfer blank)	0,019 in.

Datenblatt

Seite 3/5

E-DAT Industry Patchkabel V6 IP67 - IP67 5,0 m

Art.-Nr.  
141N113K13K50  
EAN 4250184131274

07.07.2016

Technische Daten

**Mechanische Eigenschaften**

Position/Aufnahme Rasthebel in Standard-Einbauposition      oben

**Werkstoffe und Werkstoffeigenschaften**

Werkstoff - Kabelmantel      PUR

Flammwidrigkeit      ja

Halogenfreiheit      ja

**Umgebungsbedingungen**

Temperatur (min. - max.)

Temperatur - Betrieb °C      -20 - 60 °C

Temperatur - Betrieb °F      -4 - 140 °F

Temperatur - Installation °C      0 - 50 °C

Temperatur - Installation °F      32 - 122 °F

Eindringen von Teilchen Schnittstelle 1      IP6X im gesteckten Zustand

Eindringen von Flüssigkeit/Untertauchen Schnittstelle 1      IPX7 im gesteckten Zustand

Eindringen von Teilchen Schnittstelle 2      IP6X im gesteckten Zustand

Eindringen von Flüssigkeit/Untertauchen Schnittstelle 2      IPX7 im gesteckten Zustand

**Zulassungen**

RoHS      konform

**Das Produkt erfüllt folgende Normen**

Universelle Gebäudeverkabelung

Allgemeine Anforderungen      ISO/IEC 11801 Ed.2.2: 2011-06 | DIN EN 50173-1: 2011-09

**Klassifikationen**

ETIM 5.0      EC001262

ETIM 6.0      EC001262

**Verpackungsinformationen**

Verpackungsart      1 Stück / Polybeutel

Verpackungseinheit - Gewicht (Gramm)      218,00 g

Verpackungseinheit - Gewicht (Pfund)      0,48 lb

## Datenblatt

## E-DAT Industry Patchkabel V6 IP67 - IP67 5,0 m

Seite 4/5

Art.-Nr.  
141N113K13K50  
EAN 4250184131274

07.07.2016

## Zubehör

Art.-Nr.	Bezeichnung
130906-V3-I	Verriegelungsklammer für IP67 V6 Stecker lichtgrau
130906-V5-I	Verriegelungsklammer für IP67 V6 Stecker gelb
130906-V6-I	Verriegelungsklammer für IP67 V6 Stecker blau
130906-V7-I	Verriegelungsklammer für IP67 V6 Stecker grün
130906-V8-I	Verriegelungsklammer für IP67 V6 Stecker rot



**Datenblatt**

**E-DAT Industry Patchkabel V6 IP67 - IP67 5,0 m**

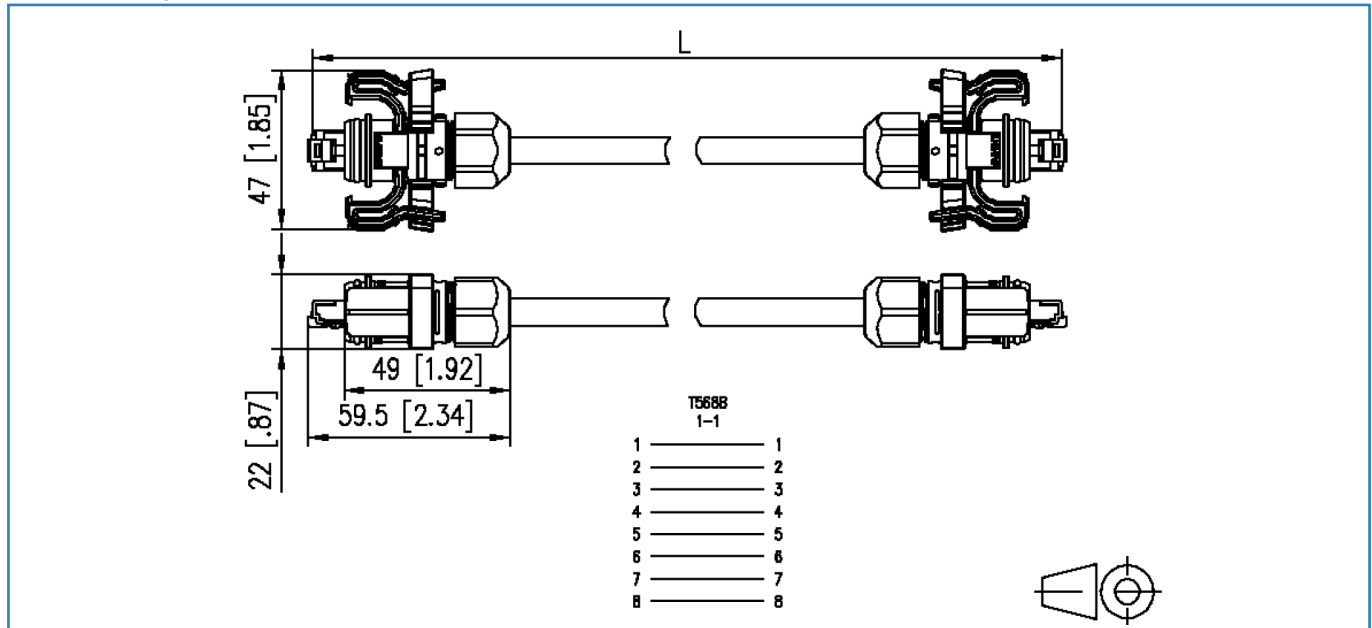
Seite 5/5

Art.-Nr.  
141N113K13K50  
EAN 4250184131274

07.07.2016

**Abbildungen**

Maßzeichnung



© 2016 METZ CONNECT - Technische Änderungen vorbehalten! Subject to modifications! Sous réserve de modifications techniques!

