

Datenblatt

E-DAT Industry terminal rail TS35 + E-DAT Industry USB A coupler insert

Seite 1/4

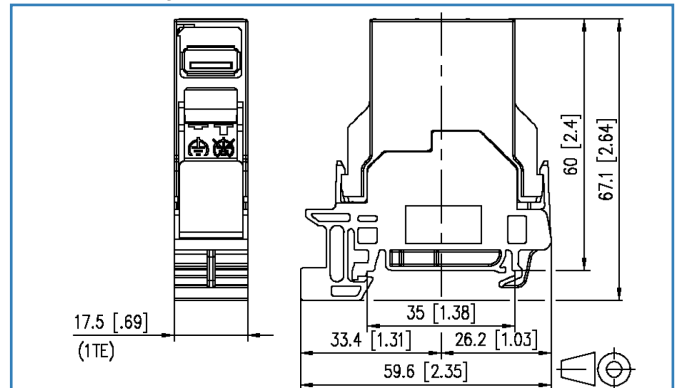
Art.-Nr.
1401U06113KE
EAN 4250184119074

24.05.2016

Abbildungen



Maßzeichnung



Vergrößerte Zeichnungen am Dokumentende

Produktbeschreibung

- Anschlusseinheit zur Montage auf Tragschiene TH35 nach DIN EN 60715 in Elektroverteilern für Haus- und Industrieinstallation
- bestückt mit einer USB-A-Kupplung
- Steckrichtung senkrecht, 90° zur Tragschiene
- die Baubreite von 1TE ermöglicht den Einbau von bis zu 12 Geräten in einen Standard-Elektroverteiler

Datenblatt
E-DAT Industry terminal rail TS35
+ E-DAT Industry USB A coupler insert

Seite 2/4

Art.-Nr.
1401U06113KE
EAN 4250184119074

24.05.2016

Technische Daten

Allgemeine Daten

Einsatzgebiete	Office
Bauart	Anschlussdose
Montageart	Tragschiene TH35
Übertragungstechnik	Kupfer
Farbe	lichtgrau
Abmessungen	
Abmessung (L x B x H)	59,60 x 17,50 x 67,10 mm
Abmessung (L x B x H)	2,346 x 0,689 x 2,64 in.
Teilungseinheit	1 TE
Einbautiefe	60,00 mm
Einbautiefe	2,362 in.
Einbauhöhe	34,00 mm
Einbauhöhe	1,339 in.

Anschlüsse/Schnittstellen

Anschlussstechnik Schnittstelle 1	USB Kupplung Typ A
Anschlussstechnik Schnittstelle 2	USB Kupplung Typ A
Portanzahl Schnittstelle 1	1
Portanzahl Schnittstelle 2	1
Portanzahl Schnittstelle 1 bestückt	1
Portanzahl Schnittstelle 2 bestückt	1
Steckrichtung Modul	senkrecht

Umgebungsbedingungen

Temperatur (min. - max.)	
Temperatur - Lager °C	-40 - 70 °C
Temperatur - Lager °F	-40 - 158 °F
Temperatur - Betrieb °C	-40 - 70 °C
Temperatur - Betrieb °F	-40 - 158 °F
Eindringen von Teilchen	IP2X
Eindringen von Flüssigkeit/Untertauchen	IPX0



Datenblatt

Seite 3/4

**E-DAT Industry terminal rail TS35
+ E-DAT Industry USB A coupler insert**Art.-Nr.
1401U06113KE
EAN 4250184119074

24.05.2016

Technische Daten**Zertifizierungen**

RoHS konform

Das Produkt erfüllt folgende Normen

Abmessungen von Niederspannungsschaltgeräten DIN EN 60715

Klassifikationen

ETIM 5.0 EC001024

Verpackungsinformationen

Verpackungsart	10 Stück / Karton
Verpackungseinheit - Gewicht (Gramm)	330,00 g
Verpackungseinheit - Gewicht (Pfund)	0,73 lb
Abmessung - Verpackung (B x H x T)	250,00 x 105,00 x 89,00 mm
Abmessung - Verpackung (B x H x T)	9,843 x 4,134 x 3,504 in.



Datenblatt
E-DAT Industry terminal rail TS35
+ E-DAT Industry USB A coupler insert

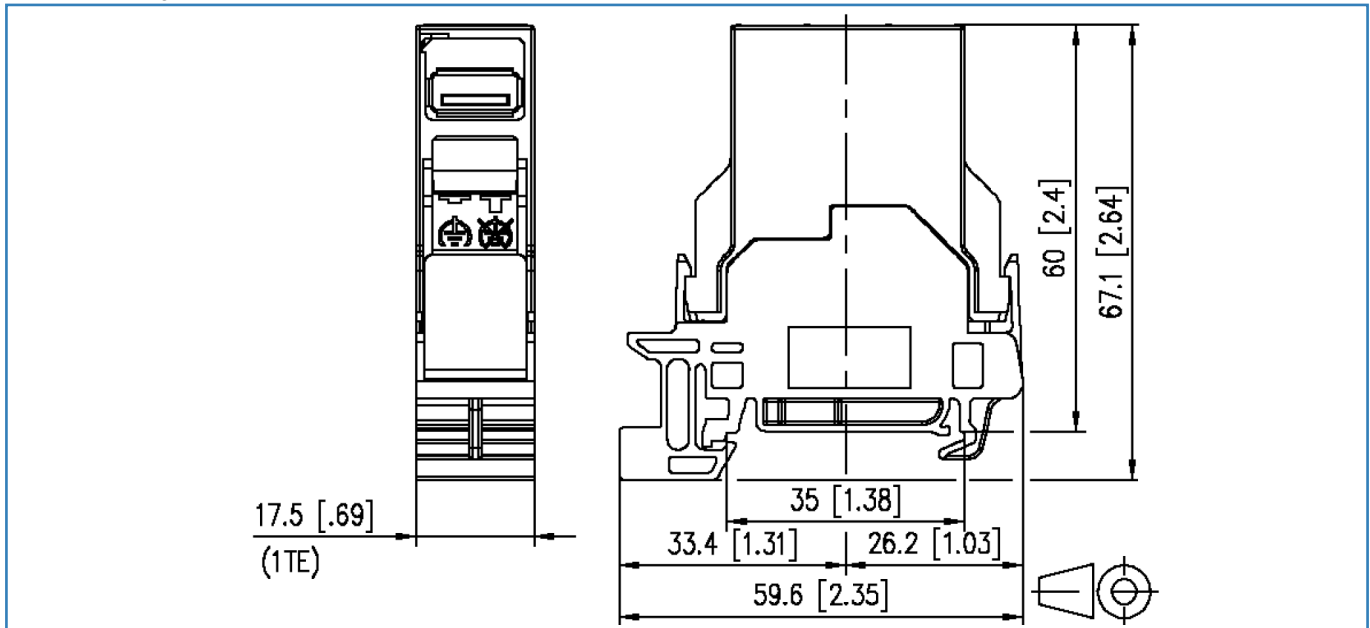
Seite 4/4

Art.-Nr.
1401U06113KE
EAN 4250184119074

24.05.2016

Abbildungen

Maßzeichnung



© 2016 METZ CONNECT - Technische Änderungen vorbehalten! Subject to modifications! Sous réserve de modifications techniques!