

Fernschalter mit 1 Schließer, und 1 Ö mit zentral Ein-aus Funktion Kontakt für AC 230V, 400V 16A Ansteuerung AC 230V



Ausführung		
Produkt-Markename		SETRON
Produkt-Bezeichnung		Fernschalter
Ausführung des Stromstoßschalters		mechanisch für Zentralsteuerung
Allgemeine technische Daten		
elektrische Lebensdauer (Schaltspiele)		50 000
Potenzialtrennung / zwischen Magnetspule und Kontakt		Ja
Schaltspannung / der Kontakte / bei AC / minimal	V	10
Schaltstrom / bei AC / je Kontakt / minimal	mA	100
Spannung		
Ausführung der Dauerspannungssicherung		Ja
Stoßspannungsfestigkeit / Bemessungswert	kV	4
Versorgungsspannung		
• minimal	V	250
• maximal	V	250
Schutzart und Schutzklasse		
Schutzart IP		IP20, mit angeschlossenen Leitern

## Schaltvermögen

Schaltvermögen Scheinleistung		
• bei Leuchtstofflampenlast Duo-Schaltung	V·A	700
• bei Leuchtstofflampenlast parallel kompensiert	V·A	300
• bei Leuchtstofflampenlast unkompensiert	V·A	400
Schaltvermögen Strom		
• bei cos phi 0,6	A	16
• Nennwert	A	16
Schaltvermögen Wirkleistung / bei Glühlampenlast		
	W	2 000

## Verlustleistung

• Verlustleistung [V·A] / der Magnetspule / bei Impuls / Bemessungswert	V·A	7
• Verlustleistung [W] / der Magnetspule / bei Impuls / Bemessungswert	W	4,5
• Verlustleistung [W] / bei 16 A / je Kontakt / Bemessungswert	W	1,2
Schaltstrom / bei Glimmlampenlast / mit Kompensationskondensator 5TT4 920	mA	25
Schaltstrom / bei Glimmlampenlast	mA	5

## Steuerstromkreis

Spannungsart		
• der Steuerspannung_1		AC
• der Steuerspannung_2		AC
Steuerspannung		
• _1 / Anfangswert	V	184
• _1 / Endwert	V	253
• _1 / Sollwert	V	230
• _2 / Anfangswert	V	184
• _2 / Endwert	V	253
• _2 / Sollwert	V	230
Steuerspannungsfrequenz		
• _1 / Anfangswert	Hz	50
• _1 / Endwert	Hz	50
• _2 / Anfangswert	Hz	50
• _2 / Endwert	Hz	50
Arbeitsbereichsfaktor / der Steuerspannung_2		
		0,8
Arbeitsbereichsfaktor Steuerspeisespannung Bemessungswert / bei AC / bei 50 Hz		
• Anfangswert		0,8
• Endwert		1,1

## Produktdetails

Produktbestandteil / Schaltstellungsanzeige		Ja
---	--	----

### Produktfunktion

Produktfunktion / direkte Bedienung		Ja
-------------------------------------	--	----

### Anzahl

Anzahl der Klemmen		8
Anzahl der Öffner		1
Anzahl der Schließer		1
Anzahl der Wechsler		0

### Anschlüsse

anschließbarer Leiterquerschnitt		
• bei flexiblem Leiter / mit Aderendbearbeitung		
— minimal	mm <sup>2</sup>	1
— maximal	mm <sup>2</sup>	6
• bei starrem Leiter		
— minimal	mm <sup>2</sup>	1,5
— maximal	mm <sup>2</sup>	6

### Mechanischer Aufbau

Breite der Öffnung / der Kontakte	mm	1,2
Einbauhöhe	mm	90
Einbaulage		beliebig
Einbautiefe	mm	70
Anzahl der Breiten-Teilungseinheiten		1,5
Befestigungsart		DIN-Schiene
einzuhaltender Abstand / zu spannungsführenden Teilen	mm	6
Nettogewicht	g	165

### Umgebungsbedingungen

Umgebungstemperatur		
• minimal	°C	-10
• maximal	°C	40

### Approbationen Zertifikate

allgemeine Produktzulassung	Konformitätserklärung	Prüfbescheinigungen
-----------------------------	-----------------------	---------------------



[sonstig](#)



[sonstig](#)

### Weitere Informationen

**Information- and Downloadcenter (Kataloge, Broschüren,...)**

<http://www.siemens.de/lowvoltage/kataloge>

**Industry Mall (Online-Bestellsystem)**

<https://eb.automation.siemens.com/mall/de/WW/Catalog/Product/5TT4125-0>

**Service&Support (Handbücher, Betriebsanleitungen, Zertifikate, Kennlinien, FAQs,...)**

<http://support.automation.siemens.com/WW/view/de/5TT4125-0/all>

**Bilddatenbank (Produktfotos, 2D-Maßzeichnungen, 3D-Modelle, Geräteschaltpläne, ...)**

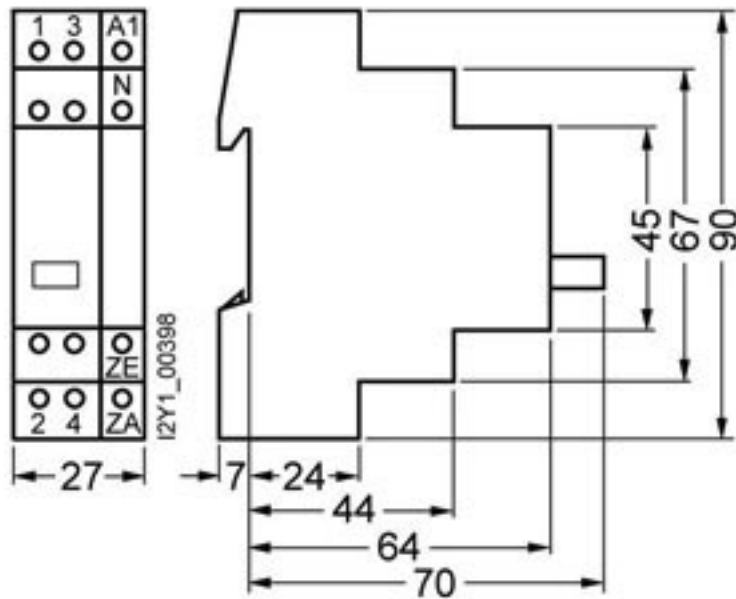
[http://www.automation.siemens.com/bilddb/cax\\_de.aspx?mfb=5TT4125-0](http://www.automation.siemens.com/bilddb/cax_de.aspx?mfb=5TT4125-0)

**CAX-Online-Generator**

<http://www.siemens.com/cax>

**Ausschreibungstexte (Leistungsverzeichnisse)**

<http://ausschreibungstexte.siemens.com/tiplv>



letzte Änderung:

13.09.2016