

Fernschalter mit 2 Schließern, Kontakt für AC 230V,
400V 16A Ansteuerung AC 12V



Abbildung ähnlich

Ausführung		
Produkt-Markename		SETRON
Produkt-Bezeichnung		Fernschalter
Ausführung des Stromstoßschalters		mechanisch Schalter
Allgemeine technische Daten		
elektrische Lebensdauer (Schaltspiele)		50 000
Potenzialtrennung / zwischen Magnetspule und Kontakt		Ja
Schaltspannung / der Kontakte / bei AC / minimal	V	10
Schaltstrom / bei AC / je Kontakt / minimal	mA	100
Spannung		
Ausführung der Dauerspannungssicherung		Ja
Stoßspannungsfestigkeit / Bemessungswert	kV	4
Versorgungsspannung		
• minimal	V	250
• maximal	V	400

Schutzart und Schutzklasse

Schutzart IP

IP20, mit angeschlossenen Leitern

Schaltvermögen

Schaltvermögen Scheinleistung

• bei Leuchtstofflampe Duo-Schaltung	V·A	900
• bei Leuchtstofflampe parallel kompensiert	V·A	400
• bei Leuchtstofflampe un kompensiert	V·A	500

Schaltvermögen Strom

• bei $\cos \phi$ 0,6	A	16
• Nennwert	A	16

Schaltvermögen Wirkleistung / bei Glühlampenlast

W	2 000
---	-------

Verlustleistung

• Verlustleistung [V·A] / der Magnetspule / bei Impuls / Bemessungswert	V·A	7
• Verlustleistung [W] / der Magnetspule / bei Impuls / Bemessungswert	W	4,5
• Verlustleistung [W] / bei 16 A / je Kontakt / Bemessungswert	W	1,2

Schaltstrom / bei Glimmlampenlast / mit Kompensationskondensator 5TT4 920

mA	25
----	----

Schaltstrom / bei Glimmlampenlast

mA	5
----	---

Steuerstromkreis

Spannungsart

• der Steuerspannung_1		AC
------------------------	--	----

Steuerspannung

• _1 / Anfangswert	V	9,6
• _1 / Endwert	V	13,2
• _1 / Sollwert	V	12

Steuerspannungsfrequenz

• _1 / Anfangswert	Hz	50
• _1 / Endwert	Hz	50

Arbeitsbereichsfaktor Steuerspeisespannung

Bemessungswert / bei AC / bei 50 Hz

• Anfangswert		0,8
• Endwert		1,1

Produktdetails

Produktbestandteil / Schaltstellungsanzeige

Ja

Produktfunktion

Produktfunktion / direkte Bedienung

Ja

Anzahl

Anzahl der Klemmen		6
Anzahl der Öffner		0
Anzahl der Schließer		2
Anzahl der Wechsler		0

Anschlüsse

anschließbarer Leiterquerschnitt

• bei flexiblem Leiter / mit Aderendbearbeitung		
— minimal	mm ²	1
— maximal	mm ²	6
• bei starrem Leiter		
— minimal	mm ²	1,5
— maximal	mm ²	6

Mechanischer Aufbau

Breite der Öffnung / der Kontakte	mm	1,2
Einbauhöhe	mm	90
Einbaulage		beliebig
Einbautiefe	mm	70
Anzahl der Breiten-Teilungseinheiten		1
Befestigungsart		DIN-Schiene
einzuhaltender Abstand / zu spannungsführenden Teilen	mm	6
Nettogewicht	g	148

Umgebungsbedingungen

Umgebungstemperatur

• minimal	°C	-10
• maximal	°C	40

Approbationen Zertifikate

allgemeine Produktzulassung	Konformitätserklärung	Prüfbescheinigungen
-----------------------------	-----------------------	---------------------



[sonstig](#)



[sonstig](#)

Weitere Informationen

Information- and Downloadcenter (Kataloge, Broschüren,...)

<http://www.siemens.de/lowvoltage/kataloge>

Industry Mall (Online-Bestellsystem)

<https://eb.automation.siemens.com/mall/de/WW/Catalog/Product/5TT4102-3>

Service&Support (Handbücher, Betriebsanleitungen, Zertifikate, Kennlinien, FAQs,...)

<http://support.automation.siemens.com/WW/view/de/5TT4102-3/all>

Bilddatenbank (Produktfotos, 2D-Maßzeichnungen, 3D-Modelle, Geräteschaltpläne, ...)

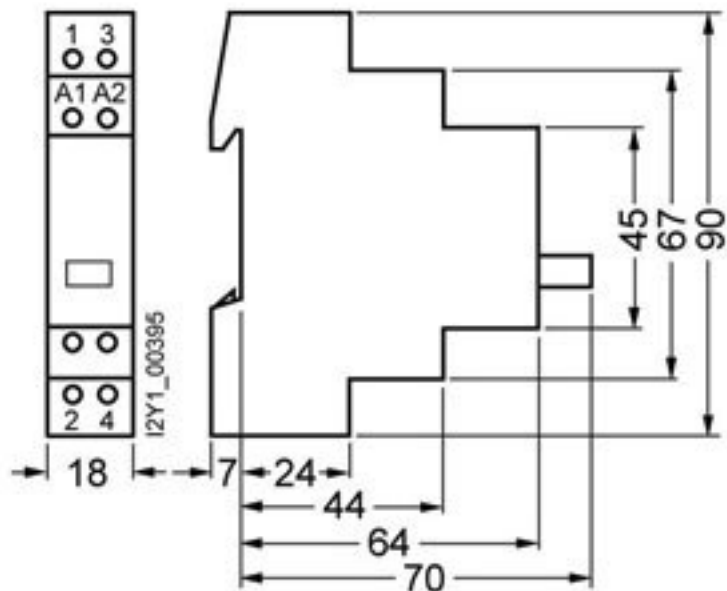
http://www.automation.siemens.com/bilddb/cax_de.aspx?mlfb=5TT4102-3

CAX-Online-Generator

<http://www.siemens.com/cax>

Ausschreibungstexte (Leistungsverzeichnisse)

<http://ausschreibungstexte.siemens.com/tiplv>



letzte Änderung:

13.09.2016