

Zeitrelais, elektronisch rückfallverzögert ohne Steuersignal oder ablaufsicher einschaltwischend nullspannungssicher 7 Zeitbereiche 0,05...600 s AC/DC 12-240 V, 1 Wechsler bei AC 50/60 Hz mit LED, Schraubanschluss



Abbildung ähnlich

Allgemeine technische Daten:		
Produkt-Markename		SIRIUS
Produkt-Bezeichnung		Zeitrelais 3RP25 17,5 mm und 22,5 mm
Ausführung des Produkts		rückfallverzögert ohne Steuersignal, nullspannungssicher, einschaltwischend
Einbaulage		beliebig
Produktfunktion an den Relaisausgängen Umschaltung verzögert/unverzögert		Nein
Produktfunktion nullspannungssicher		Ja
Produktbestandteil		
• Relaisausgang		Ja
• Halbleiterausgang		Nein
Aufstellungshöhe bei Höhe über NN maximal	m	2 000
Umgebungstemperatur		
• während Betrieb	°C	-25 ... +60
• während Lagerung	°C	-40 ... +85
• während Transport	°C	-40 ... +85
relative Luftfeuchte während Betrieb	%	10 ... 95

EMV-Störaussendung gemäß IEC 61812-1		EN 61000-6-4(3)
EMV-Störfestigkeit gemäß IEC 61812-1		EN 61000-6-2
leitungsggebundene Störeinkopplung durch Burst gemäß IEC 61000-4-4		2 kV Netzanschluss / 1 kV Steueranschluss
leitungsggebundene Störeinkopplung durch Leiter-Erde Surge gemäß IEC 61000-4-5		2 kV
leitungsggebundene Störeinkopplung durch Leiter-Leiter Surge gemäß IEC 61000-4-5		1 kV
elektrostatische Entladung gemäß IEC 61000-4-2		4 kV Kontaktentladung / 8 kV Luftentladung
feldgebundene Störeinkopplung gemäß IEC 61000-4-3		10 V/m
Stoßspannungsfestigkeit Bemessungswert	V	4 000
Verlustleistung [W] gesamt typisch	W	2
Betriebsmittelkennzeichen		
• gemäß DIN 40719 erweitert gemäß IEC 204-2 gemäß IEC 750		K
• gemäß DIN EN 61346-2		K
• gemäß DIN EN 81346-2		K
Kategorie gemäß EN 954-1		keine
Berührungsschutz gegen elektrischen Schlag		fingersicher
Schutzart IP		IP20
Art der Isolierung		Basisisolierung
mechanische Lebensdauer (Schaltspiele) typisch		10 000 000
elektrische Lebensdauer (Schaltspiele) bei AC-15 bei 230 V typisch		100 000
Schalzhäufigkeit mit Schütz 3RT2 maximal	1/h	5 000
Schwingfestigkeit gemäß IEC 60068-2-6		10 ... 55 Hz / 0,35 mm
Schockfestigkeit gemäß IEC 60068-2-27		11g / 15 ms
relative Wiederholgenauigkeit	%	1
Wiederbereitschaftszeit	ms	250
Mindesteinschaltdauer	ms	200
Verschmutzungsgrad		3
Isolationsspannung für Überspannungskategorie III nach IEC 60664 bei Verschmutzungsgrad 3 Bemessungswert	V	300
relative Einstellgenauigkeit bezogen auf Skalenendwert	%	5
Produkterweiterung erforderlich Fernbedienung		Nein
Produkterweiterung optional Fernbedienung		Nein

Schaltfunktion:

Schaltfunktion		
• ansprechverzögert		Nein
• ansprechverzögert/sofort schaltend		Nein
• einschaltwischend		Nein

<ul style="list-style-type: none"> • einschaltwischend/sofort schaltend • rückfallverzögert • blinkend asymmetrisch Beginn mit Pause • blinkend asymmetrisch Beginn mit Impuls • blinkend symmetrisch Beginn mit Impuls • blinkend symmetrisch Beginn mit Impuls/sofort schaltend • blinkend symmetrisch Beginn mit Pause • blinkend symmetrisch Beginn mit Pause/sofort schaltend • Stern-Dreieck-Schaltung • Stern-Dreieck-Schaltung mit Nachlaufzeit 		Nein Ja Nein Nein Nein Nein Nein Nein Nein Nein
Schaltfunktion mit Steuersignal		
<ul style="list-style-type: none"> • additiv ansprechverzögert • ausschaltwischend • rückfallverzögert • impulsformend • rückfallverzögert/sofort schaltend • ansprechverzögert/rückfallverzögert/sofort schaltend • ausschaltwischend/sofort schaltend • additiv ansprechverzögert/sofort schaltend • ansprechverzögert/rückfallverzögert • einschaltwischend • einschaltwischend/sofort schaltend • impulsverzögert • impulsverzögert/sofort schaltend • impulsformend/sofort schaltend 		Nein Nein Nein Nein Nein Nein Nein Nein Nein Nein Nein Nein Nein Nein
Schaltfunktion des Wischrelais mit Steuersignal		
<ul style="list-style-type: none"> • nachtriggerbar mit ausgeschaltetem Steuersignal/sofort schaltend • nachtriggerbar mit eingeschaltetem Steuersignal • nachtriggerbar mit eingeschaltetem Steuersignal/sofort schaltend • nachtriggerbar mit ausgeschaltetem Steuersignal 		Nein Nein Nein Nein

Steuerstromkreis/ Ansteuerung:

einstellbare Zeit	s	0,05 ... 600
Spannungsart der Steuerspeisespannung		AC/DC
Steuerspeisespannungsfrequenz 1	Hz	50 ... 60
Steuerspeisespannung 1		

• bei AC bei 50 Hz	V	12 ... 240
• bei AC bei 60 Hz	V	12 ... 240
• bei DC	V	12 ... 240
Arbeitsbereichsfaktor Steuerspeisespannung Bemessungswert		
• bei AC		
— bei 50 Hz		0,85 ... 1,1
— bei 60 Hz		0,85 ... 1,1
• bei DC		0,85 ... 1,1
Einschaltstromspitze		
• bei 24 V	A	0,4
• bei 240 V	A	5
Dauer der Einschaltstromspitze		
• bei 24 V	ms	0,3
• bei 240 V	ms	0,5
Verlustleistung [W] bei AC maximal	W	1,03
Verlustleistung [V·A] bei AC maximal	V·A	3,14

Hilfsstromkreis:		
Kontaktzuverlässigkeit der Hilfskontakte		Eine Fehlschaltung pro 100 Mio. (17 V, 5 mA)
Material der Schaltkontakte		AgSnO2
Betriebsstrom der Hilfskontakte		
• bei AC-15		
— bei 24 V	A	3
— bei 250 V	A	3
• bei DC-13		
— bei 24 V	A	1
— bei 125 V	A	0,2
— bei 250 V	A	0,1
Einfluss der Umgebungstemperatur		1 % im ganzen Temperaturbereich auf die eingestellte Laufzeit
Einfluss der Versorgungsspannung		1 % im ganzen Spannungsbereich auf die eingestellte Laufzeit
Prüfspannung für Isolationsprüfung	kV	2,5
Ausführung des Sicherungseinsatzes für Kurzschlusschutz des Hilfsschalters erforderlich		Sicherung gL/gG: 4 A
thermischer Strom	A	5
Schaltvermögen Strom bei induktiver Last	A	0,01 ... 3
Anzahl der Öffner		
• verzögert schaltend		0
• unverzögert schaltend		0
Anzahl der Schließer		
• verzögert schaltend		0

• unverzögert schaltend		0
Anzahl der Wechsler		
• verzögert schaltend		1
• unverzögert schaltend		0

Einbau/ Befestigung/ Abmessungen:

Befestigungsart		Schraub- und Schnappbefestigung auf Hutschiene 35 mm
Breite	mm	22,5
Höhe	mm	100
Tiefe	mm	90
einzuhaltender Abstand bei Reihenmontage		
• aufwärts	mm	0
• vorwärts	mm	0
• seitwärts	mm	0
• rückwärts	mm	0
• abwärts	mm	0
einzuhaltender Abstand zu geerdeten Teilen		
• rückwärts	mm	0
• seitwärts	mm	0
• aufwärts	mm	0
• vorwärts	mm	0
• abwärts	mm	0
einzuhaltender Abstand zu spannungsführenden Teilen		
• abwärts	mm	0
• rückwärts	mm	0
• seitwärts	mm	0
• vorwärts	mm	0
• aufwärts	mm	0


Anschlüsse/ Klemmen:

Ausführung des elektrischen Anschlusses für Hilfs- und Steuerstromkreis		Schraubanschluss
Produktfunktion abnehmbare Klemme für Hilfs- und Steuerstromkreis		Ja
Art der anschließbaren Leiterquerschnitte		
• eindrätig		1x (0,5 ... 4,0 mm ²), 2x (0,5 ... 2,5 mm ²)
• feindrätig		
— mit Aderendbearbeitung		1x (0,5 ... 4 mm ²), 2x (0,5 ... 1,5 mm ²)
• bei AWG-Leitungen		
— mehrdrätig		1x (20 ... 12), 2x (20 ... 14)
— eindrätig		1x (20 ... 12), 2x (20 ... 14)
Anzugsdrehmoment	N·m	0,6 ... 0,8

Ausführung des Gewindes der Anschlussschraube		M3
Strombelastbarkeit der Brückenklemmen maximal	A	10

Approbationen/Zertifikate

allgemeine Produktzulassung	Konformitätserklärung	Prüfbescheinigungen
 CCC	 CSA	 UL
 EAC		 EG-Konf.
Typprüfbescheinigung/Werkszeugnis		

Schiffbau	sonstiges
 LRS	Umweltbestätigung Bestätigungen

Weitere Informationen

Information- and Downloadcenter (Kataloge, Broschüren,...)

<http://www.siemens.de/industrial-controls/catalogs>

Industry Mall (Online-Bestellsystem)

<https://mall.industry.siemens.com/mall/de/de/Catalog/product?mlfb=3RP2540-1AW30>

CAX-Online-Generator

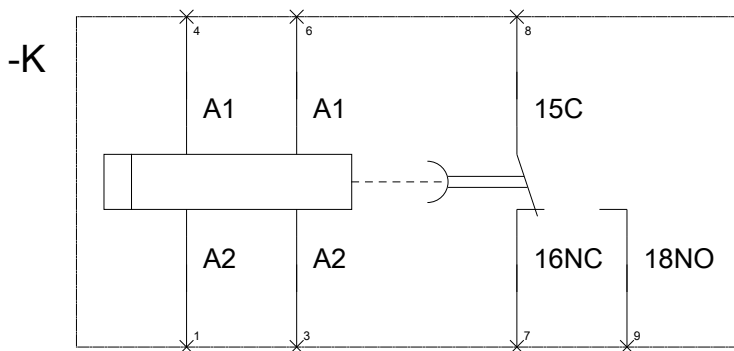
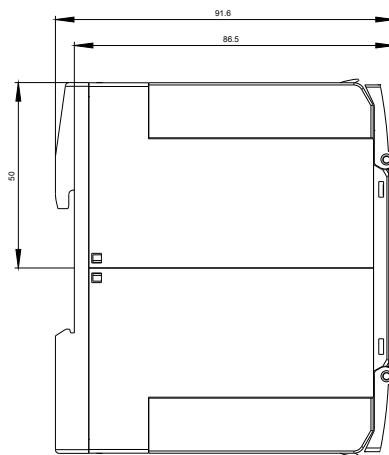
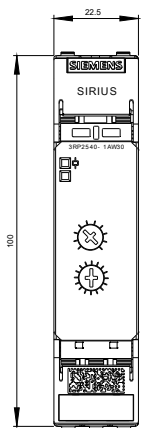
<http://support.automation.siemens.com/WW/CAXorder/default.aspx?lang=de&mlfb=3RP2540-1AW30>

Service&Support (Handbücher, Betriebsanleitungen, Zertifikate, Kennlinien, FAQs,...)

<https://support.industry.siemens.com/cs/ww/de/ps/3RP2540-1AW30>

Bilddatenbank (Produktfotos, 2D-Maßzeichnungen, 3D-Modelle, Geräteschaltpläne, EPLAN Makros, ...)

http://www.automation.siemens.com/bilddb/cax_de.aspx?mlfb=3RP2540-1AW30&lang=de



letzte Änderung:

15.09.2016