

Zeitrelais, rückfallverzögert mit Steuersignal 1 Wechsler,  
15 Zeitbereiche 0,05 s...100 h DC 12-240 V,  
Weitspannung bei AC 50/60 Hz mit LED,  
Schraubanschluss



Abbildung ähnlich

Allgemeine technische Daten:		
Produkt-Markename		SIRIUS
Produkt-Bezeichnung		Zeitrelais 3RP25 17,5 mm und 22,5 mm
Ausführung des Produkts		rückfallverzögert mit Steuersignal
Einbaulage		beliebig
Produktfunktion an den Relaisausgängen Umschaltung verzögert/unverzögert		Nein
Produktfunktion nullspannungssicher		Nein
Produktbestandteil		
• Relaisausgang		Ja
• Halbleiterausgang		Nein
Aufstellungshöhe bei Höhe über NN maximal	m	2 000
Umgebungstemperatur		
• während Betrieb	°C	-25 ... +60
• während Lagerung	°C	-40 ... +85
• während Transport	°C	-40 ... +85
relative Luftfeuchte während Betrieb	%	10 ... 95

EMV-Störaussendung gemäß IEC 61812-1		EN 61000-6-4(3)
EMV-Störfestigkeit gemäß IEC 61812-1		EN 61000-6-2
leitungsggebundene Störeinkopplung durch Burst gemäß IEC 61000-4-4		2 kV Netzanschluss / 1 kV Steueranschluss
leitungsggebundene Störeinkopplung durch Leiter-Erde Surge gemäß IEC 61000-4-5		2 kV
leitungsggebundene Störeinkopplung durch Leiter-Leiter Surge gemäß IEC 61000-4-5		1 kV
elektrostatische Entladung gemäß IEC 61000-4-2		4 kV Kontaktentladung / 8 kV Luftentladung
feldgebundene Störeinkopplung gemäß IEC 61000-4-3		10 V/m
Stoßspannungsfestigkeit Bemessungswert	V	4 000
Verlustleistung [W] gesamt typisch	W	2
<b>Betriebsmittelkennzeichen</b>		
• gemäß DIN 40719 erweitert gemäß IEC 204-2 gemäß IEC 750		K
• gemäß DIN EN 61346-2		K
• gemäß DIN EN 81346-2		K
<b>Kategorie gemäß EN 954-1</b>		keine
<b>Berührungsschutz gegen elektrischen Schlag</b>		fingersicher
<b>Schutzart IP</b>		IP20
<b>Art der Isolierung</b>		Basisisolierung
<b>mechanische Lebensdauer (Schaltspiele) typisch</b>		10 000 000
<b>elektrische Lebensdauer (Schaltspiele) bei AC-15 bei 230 V typisch</b>		100 000
<b>Schalzhäufigkeit mit Schütz 3RT2 maximal</b>	1/h	5 000
<b>Schwingfestigkeit gemäß IEC 60068-2-6</b>		10 ... 55 Hz / 0,35 mm
<b>Schockfestigkeit gemäß IEC 60068-2-27</b>		11g / 15 ms
<b>relative Wiederholgenauigkeit</b>	%	1
<b>Wiederbereitschaftszeit</b>	ms	250
<b>Mindesteinschaltdauer</b>	ms	35
<b>Verschmutzungsgrad</b>		3
<b>Isolationsspannung für Überspannungskategorie III nach IEC 60664 bei Verschmutzungsgrad 3 Bemessungswert</b>	V	300
<b>relative Einstellgenauigkeit bezogen auf Skalenendwert</b>	%	5
<b>Produkterweiterung erforderlich Fernbedienung</b>		Nein
<b>Produkterweiterung optional Fernbedienung</b>		Nein

#### Schaltfunktion:

<b>Schaltfunktion</b>		
• ansprechverzögert		Nein
• ansprechverzögert/sofort schaltend		Nein
• einschaltwischend		Nein

• einschaltwischend/sofort schaltend		Nein
• rückfallverzögert		Nein
• blinkend asymmetrisch Beginn mit Pause		Nein
• blinkend asymmetrisch Beginn mit Impuls		Nein
• blinkend symmetrisch Beginn mit Impuls		Nein
• blinkend symmetrisch Beginn mit Impuls/sofort schaltend		Nein
• blinkend symmetrisch Beginn mit Pause		Nein
• blinkend symmetrisch Beginn mit Pause/sofort schaltend		Nein
• Stern-Dreieck-Schaltung		Nein
• Stern-Dreieck-Schaltung mit Nachlaufzeit		Nein
<b>Schaltfunktion mit Steuersignal</b>		
• additiv ansprechverzögert		Nein
• ausschaltwischend		Nein
• rückfallverzögert		Ja
• impulsformend		Nein
• rückfallverzögert/sofort schaltend		Nein
• ansprechverzögert/rückfallverzögert/sofort schaltend		Nein
• ausschaltwischend/sofort schaltend		Nein
• additiv ansprechverzögert/sofort schaltend		Nein
• ansprechverzögert/rückfallverzögert		Nein
• einschaltwischend		Nein
• einschaltwischend/sofort schaltend		Nein
• impulsverzögert		Nein
• impulsverzögert/sofort schaltend		Nein
• impulsformend/sofort schaltend		Nein
<b>Schaltfunktion des Wischrelais mit Steuersignal</b>		
• nachtriggerbar mit ausgeschaltetem Steuersignal/sofort schaltend		Nein
• nachtriggerbar mit eingeschaltetem Steuersignal		Nein
• nachtriggerbar mit eingeschaltetem Steuersignal/sofort schaltend		Nein
• nachtriggerbar mit ausgeschaltetem Steuersignal		Nein
<b>Ausführung des Steueranschlusses potenzialbehäftet</b>		Ja

Steuerstromkreis/ Ansteuerung:		
<b>einstellbare Zeit</b>	s	0,05 ... 360 000
<b>Spannungsart der Steuerspeisespannung</b>		AC/DC
<b>Steuerspeisespannungsfrequenz 1</b>	Hz	50 ... 60

<b>Steuerspeisespannung 1</b>		
• bei AC bei 50 Hz	V	12 ... 240
• bei AC bei 60 Hz	V	12 ... 240
• bei DC	V	12 ... 240
<b>Arbeitsbereichsfaktor Steuerspeisespannung</b>		
<b>Bemessungswert</b>		
• bei AC		
— bei 50 Hz		0,85 ... 1,1
— bei 60 Hz		0,85 ... 1,1
• bei DC		0,85 ... 1,1
<b>Einschaltstromspitze</b>		
• bei 24 V	A	0,4
• bei 240 V	A	5
<b>Dauer der Einschaltstromspitze</b>		
• bei 24 V	ms	0,3
• bei 240 V	ms	0,5
<b>Verlustleistung [W] bei AC maximal</b>	W	1,09
<b>Verlustleistung [V•A] bei AC maximal</b>	V•A	2,95

#### Hilfsstromkreis:

<b>Kontaktzuverlässigkeit der Hilfskontakte</b>		Eine Fehlschaltung pro 100 Mio. (17 V, 5 mA)
<b>Material der Schaltkontakte</b>		AgSnO <sub>2</sub>
<b>Betriebsstrom der Hilfskontakte</b>		
• <b>bei AC-15</b>		
— bei 24 V	A	3
— bei 250 V	A	3
• <b>bei DC-13</b>		
— bei 24 V	A	1
— bei 125 V	A	0,2
— bei 250 V	A	0,1
<b>Einfluss der Umgebungstemperatur</b>		1 % im ganzen Temperaturbereich auf die eingestellte Laufzeit
<b>Einfluss der Versorgungsspannung</b>		1 % im ganzen Spannungsbereich auf die eingestellte Laufzeit
<b>Prüfspannung für Isolationsprüfung</b>	kV	2,5
<b>Ausführung des Sicherungseinsatzes für Kurzschlusschutz des Hilfsschalters erforderlich</b>		Sicherung gL/gG: 4 A
<b>thermischer Strom</b>	A	5
<b>Schaltvermögen Strom bei induktiver Last</b>	A	0,01 ... 3
<b>Anzahl der Öffner</b>		
• verzögert schaltend		0
• unverzögert schaltend		0
<b>Anzahl der Schließer</b>		

• verzögert schaltend		0
• unverzögert schaltend		0
<b>Anzahl der Wechsler</b>		
• verzögert schaltend		1
• unverzögert schaltend		0
<b>Kontaktbelastbarkeit der Hilfskontakte gemäß UL</b>		R300 / B300

#### Einbau/ Befestigung/ Abmessungen:

<b>Befestigungsart</b>		Schraub- und Schnappbefestigung auf Hutschiene 35 mm
<b>Breite</b>	mm	17,5
<b>Höhe</b>	mm	100
<b>Tiefe</b>	mm	90
<b>einzuhaltender Abstand bei Reihenmontage</b>		
• aufwärts	mm	0
• vorwärts	mm	0
• seitwärts	mm	0
• rückwärts	mm	0
• abwärts	mm	0
<b>einzuhaltender Abstand zu geerdeten Teilen</b>		
• rückwärts	mm	0
• seitwärts	mm	0
• aufwärts	mm	0
• vorwärts	mm	0
• abwärts	mm	0
<b>einzuhaltender Abstand zu spannungsführenden Teilen</b>		
• abwärts	mm	0
• rückwärts	mm	0
• seitwärts	mm	0
• vorwärts	mm	0
• aufwärts	mm	0

#### Anschlüsse/ Klemmen:

<b>Ausführung des elektrischen Anschlusses für Hilfs- und Steuerstromkreis</b>		Schraubanschluss
<b>Produktfunktion abnehmbare Klemme für Hilfs- und Steuerstromkreis</b>		Ja
<b>Art der anschließbaren Leiterquerschnitte</b>		
• eindrätig		1x (0,5 ... 4,0 mm <sup>2</sup> ), 2x (0,5 ... 2,5 mm <sup>2</sup> )
• feindrätig		
— mit Aderendbearbeitung		1x (0,5 ... 4 mm <sup>2</sup> ), 2x (0,5 ... 1,5 mm <sup>2</sup> )
• bei AWG-Leitungen		
— mehrdrätig		1x (20 ... 12), 2x (20 ... 14)

— eindrätig		1x (20 ... 12), 2x (20 ... 14)
Anzugsdrehmoment	N·m	0,6 ... 0,8
Ausführung des Gewindes der Anschlussschraube		M3
Strombelastbarkeit der Brückenklemmen maximal	A	10

#### Approbationen/Zertifikate

allgemeine Produktzulassung	Konformitätserklärung	Prüfbescheinigungen
 CCC  CSA  UL	 EAC  EG-Konf.	<a href="#">Typprüfbescheinigung/Werkszeugnis</a>

Schiffbau	sonstiges
-----------	-----------



LRS

[Umweltbestätigung](#)

[Bestätigungen](#)

#### Weitere Informationen

**Information- and Downloadcenter (Kataloge, Broschüren,...)**

<http://www.siemens.de/industrial-controls/catalogs>

**Industry Mall (Online-Bestellsystem)**

<https://mall.industry.siemens.com/mall/de/de/Catalog/product?mlfb=3RP2535-1AW30>

**CAX-Online-Generator**

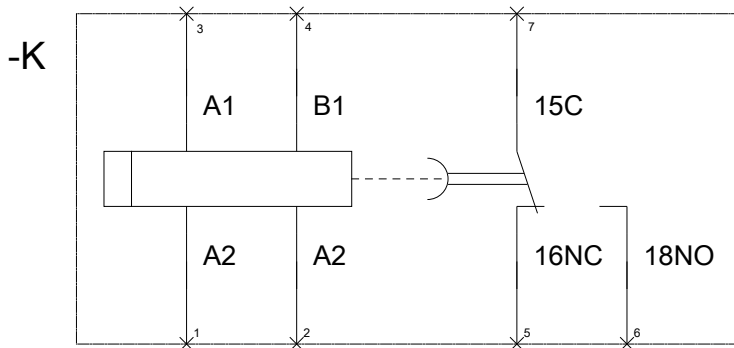
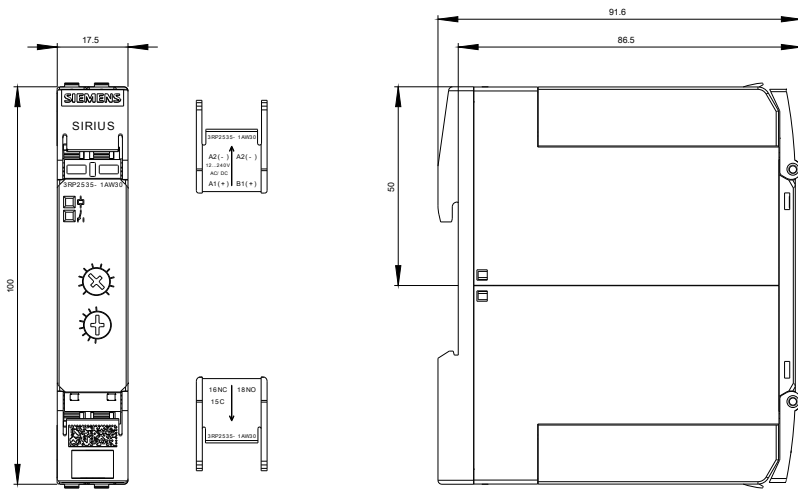
<http://support.automation.siemens.com/WW/CAXorder/default.aspx?lang=de&mlfb=3RP2535-1AW30>

**Service&Support (Handbücher, Betriebsanleitungen, Zertifikate, Kennlinien, FAQs,...)**

<https://support.industry.siemens.com/cs/ww/de/ps/3RP2535-1AW30>

**Bilddatenbank (Produktfotos, 2D-Maßzeichnungen, 3D-Modelle, Geräteschaltpläne, EPLAN Makros, ...)**

[http://www.automation.siemens.com/bilddb/cax\\_de.aspx?mlfb=3RP2535-1AW30&lang=de](http://www.automation.siemens.com/bilddb/cax_de.aspx?mlfb=3RP2535-1AW30&lang=de)



letzte Änderung:

13.08.2016