

Seitenwand-Drehantrieb Standard IEC IP65 mit  
Montagewinkel Zubehör für: 3VA2 100/160/250



Ausführung		
Produkt-Markename		SETRON
Produkt-Bezeichnung		Zubehör
Ausführung des Produkts		Seitenwanddrehantrieb
Ausführung des Griffs		grau
Schutzart IP		IP65
Produktdetails		
Produktbestandteil / Achsverlängerung		Ja
Produkteigenschaft / abschließbar		Ja
Zubehör		
Zubehör		SEITENWANDDREHANTRIEB
Höhe	mm	82

allgemeine Produktzulassung	Konformitätserklärung	sonstiges
--------------------------------	-----------------------	-----------



[sonstig](#)

## Weitere Informationen

**Information- and Downloadcenter (Kataloge, Broschüren,...)**

<http://www.siemens.de/lowvoltage/kataloge>

**Industry Mall (Online-Bestellsystem)**

<https://eb.automation.siemens.com/mall/de/WW/Catalog/Product/3VA9267-0PK51>

**Service&Support (Handbücher, Betriebsanleitungen, Zertifikate, Kennlinien, FAQs,...)**

<http://support.automation.siemens.com/WW/view/de/3VA9267-0PK51/all>

**Bilddatenbank (Produktfotos, 2D-Maßzeichnungen, 3D-Modelle, Geräteschaltpläne, ...)**

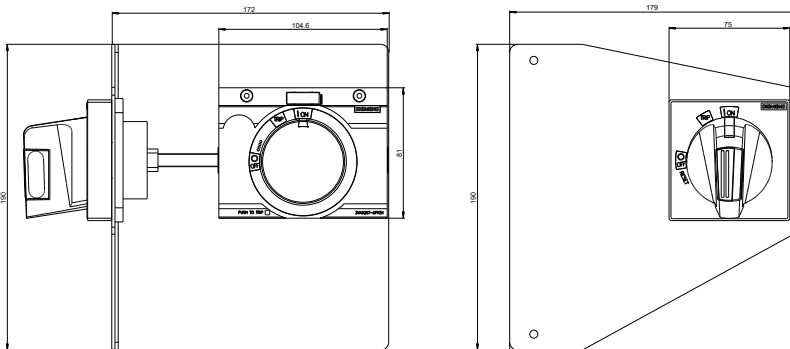
[http://www.automation.siemens.com/bilddb/cax\\_de.aspx?mlfb=3VA9267-0PK51](http://www.automation.siemens.com/bilddb/cax_de.aspx?mlfb=3VA9267-0PK51)

**CAX-Online-Generator**

<http://www.siemens.com/cax>

**Ausschreibungstexte (Leistungsverzeichnisse)**

<http://ausschreibungstexte.siemens.com/tiplv>



letzte Änderung:

16.09.2016