

Schaltrelais mit 1S Kontakt für AC 230V 16A
Ansteuerung AC 12V



Abbildung ähnlich

Ausführung		
Produkt-Markename		SETRON
Produkt-Bezeichnung		Schaltrelais
Ausführung des Produkts		mit 1 Schliesser
Ausführung der Schaltfunktion		1 S

Allgemeine technische Daten		
Arbeitsbereichsfaktor / der Steuerspannung_1		0,8
elektrische Lebensdauer (Schaltspiele)		50 000
Potenzialtrennung / zwischen Magnetspule und Kontakt		Ja
Schaltspannung / der Kontakte / bei AC / minimal	V	10
Schaltstrom / bei AC / je Kontakt / minimal	mA	100

Spannung		
Steuerspannung / bei AC / Bemessungswert / maximal	V	12
Stoßspannungsfestigkeit / Bemessungswert	kV	4

Versorgungsspannung		
---------------------	--	--

Versorgungsspannung		
• minimal	V	250
• maximal	V	250
Spannungsart / der Versorgungsspannung		AC

Schutzart und Schutzklasse

Schutzart IP		IP20, mit angeschlossenen Leitern
---------------------	--	-----------------------------------

Schaltvermögen

Schaltvermögen Scheinleistung		
• bei Leuchtstofflampenlast unkomponiert	V·A	400
Schaltvermögen Strom / bei cos phi 0,6	A	16
Schaltvermögen Wirkleistung / bei Glühlampenlast	W	1 200

Verlustleistung

Verlustleistung [W]		
• bei Bemessungswert Strom / bei AC / bei warmem Betriebszustand / je Pol	W	1
• maximal	W	10
• Verlustleistung [V·A] / der Magnetspule / bei Impuls / Bemessungswert	V·A	3
• Verlustleistung [W] / der Magnetspule / bei Impuls / Bemessungswert	W	2,4
• Verlustleistung [W] / bei 16 A / je Kontakt / Bemessungswert	W	1

Hauptstromkreis

Betriebsfrequenz / Bemessungswert	Hz	50
Betriebsspannung / bei AC / Bemessungswert / maximal	V	250
Betriebsstrom		
• Bemessungswert	A	16
• bei cos phi 0,6 ... 1 / Bemessungswert	A	16

Steuerstromkreis

Spannungsart		
• der Steuerspannung_1		AC
Steuerspannung		
• _1 / Anfangswert	V	12
• _1 / Endwert	V	12
Steuerspannungsfrequenz		
• _1 / Anfangswert	Hz	50
• _1 / Endwert	Hz	50
Arbeitsbereichsfaktor / der Steuerspannung_2		1,1

Produktfunktion

Produktfunktion / direkte Bedienung		Ja
-------------------------------------	--	----

Eingänge Ausgänge

Ausführung des Relais		teilelektronisch
-----------------------	--	------------------

Anzahl

Anzahl der Anschlussklemmen / mit Kreuzschlitz Schraubenkopf		1
Anzahl der Öffner		0
Anzahl der Schließer		1
Anzahl der Wechsler		0

Anschlüsse

anschließbarer Leiterquerschnitt		
<ul style="list-style-type: none"> • bei flexiblem Leiter / mit Aderendbearbeitung <ul style="list-style-type: none"> — minimal — maximal • bei starrem Leiter <ul style="list-style-type: none"> — minimal — maximal 	mm ²	
		1
		6
	mm ²	1,5
	mm ²	6





Mechanischer Aufbau

Breite der Öffnung / der Kontakte	mm	1,2
Einbaulage		beliebig
Einbautiefe	mm	90
Anzahl der Breiten-Teilungseinheiten		1
Befestigungsart		DIN-Schiene
einzuhaltender Abstand / zu spannungsführenden Teilen	mm	6

Umgebungsbedingungen

Umgebungstemperatur		
• minimal	°C	-10
• maximal	°C	40

Approbationen Zertifikate

allgemeine Produktzulassung	Konformitätserklärung	Prüfbescheinigungen
 CCC  VDE  EAC	sonstig	 EG-Konf. sonstig

Weitere Informationen

Information- and Downloadcenter (Kataloge, Broschüren,...)

<http://www.siemens.de/lowvoltage/kataloge>

Industry Mall (Online-Bestellsystem)

<https://eb.automation.siemens.com/mall/de/WW/Catalog/Product/5TT4201-3>

Service&Support (Handbücher, Betriebsanleitungen, Zertifikate, Kennlinien, FAQs,...)

<http://support.automation.siemens.com/WW/view/de/5TT4201-3/all>

Bilddatenbank (Produktfotos, 2D-Maßzeichnungen, 3D-Modelle, Geräteschaltpläne, ...)

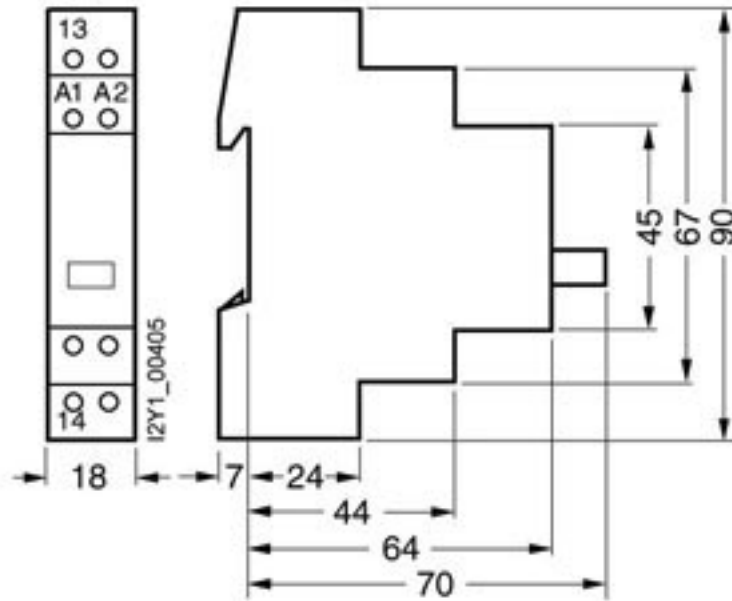
http://www.automation.siemens.com/bilddb/cax_de.aspx?mlfb=5TT4201-3

CAX-Online-Generator

<http://www.siemens.com/cax>

Ausschreibungstexte (Leistungsverzeichnisse)

<http://ausschreibungstexte.siemens.com/tiplv>



letzte Änderung:

16.09.2016