

Leitungsschutzschalter 400V 6kA, 3+N-polig, C, 1A



Ausführung		
Produkt-Markename		SETRON
Produkt-Bezeichnung		Leitungsschutzschalter
Ausführung des Produkts		Leitungsschutzschalter 5SL
Allgemeine technische Daten		
Polzahl		4
Polzahl / Anmerkung		3P+N
Auslösecharakteristikkategorie		C
Leistungsschalter / Grundtyp		5SL6
mechanische Lebensdauer (Schaltspiele) / typisch		20 000
Überspannungskategorie		3
Spannung		
Spannungsart		AC/DC
Isolationsspannung		
<ul style="list-style-type: none"> • bei Mehrphasen-Betrieb / bei AC / Bemessungswert 	V	440
Versorgungsspannung		
Versorgungsspannungsfrequenz / Bemessungswert	Hz	50

Schutzart und Schutzklasse		
Schutzart IP		IP20, mit angeschlossenen Leitern
Energiebegrenzungsklasse		3
Schaltvermögen		
Schaltvermögen Strom		
• gemäß EN 60898 / Bemessungswert	kA	6
• gemäß IEC 60947-2 / Bemessungswert	kA	6
Verlustleistung		
Verlustleistung [W]		
• bei Bemessungswert Strom / bei AC / bei warmem Betriebszustand / je Pol	W	1,2
• maximal	W	3,6
Strom		
Bemessungsstrom I _n / IEC, DIN/VDE / bei 40 Cel	A	0,95166
Strom / bei AC / Bemessungswert	A	1
Hauptstromkreis		
Betriebsspannung		
• minimal	V	24
• bei DC / Bemessungswert / maximal	V	60
• bei Mehrphasen-Betrieb / bei AC / maximal	V	440
Produktdetails		
Produktausstattung / Berührungsschutz		Ja
Produkteigenschaft		
• halogenfrei		Ja
• plombierbar		Ja
• siliconfrei		Ja
Produkterweiterung / einbaubar / Zusatzeinrichtungen		Ja
Produktfunktion		
Produktfunktion / mitschaltender Neutralleiter		Ja
Anzahl		
Anzahl der Testzyklen / für Umweltprüfung / gemäß IEC 60068-2-30		6
Anschlüsse		
anschließbarer Leiterquerschnitt / mehrdrähtig		
• minimal	mm ²	0,75
• maximal	mm ²	35
anschließbarer Leiterquerschnitt		
• eindrätig		

— minimal	mm ²	0,75
— maximal	mm ²	35
• feindrätig / mit Aderendbearbeitung		
— minimal	mm ²	0,75
— maximal	mm ²	25
Anzugsdrehmoment / bei Schraubanschluss		
• minimal	N·m	2,5
• maximal	N·m	3

Mechanischer Aufbau

Höhe	mm	90
Breite	mm	72
Tiefe	mm	76
Einbaulage		beliebig
Einbautiefe	mm	70
Anzahl der Breiten-Teilungseinheiten		4
Nettogewicht	g	660

Umgebungsbedingungen

Verschmutzungsgrad		2
Einfluss der Umgebungstemperatur		zeitweise +55°C, max. 95% Feuchte
Umgebungstemperatur		
• minimal	°C	-25
• maximal	°C	45
• während Lagerung / minimal	°C	-40
• während Lagerung / maximal	°C	75

Approbationen Zertifikate

Betriebsmittelkennzeichen		
• gemäß DIN EN 61346-2		F
• gemäß DIN EN 81346-2		F

allgemeine Produktzulassung	Konformitätserklärung	Prüfbescheinigungen
------------------------------------	------------------------------	----------------------------



[sonstig](#)

Weitere Informationen

Information- and Downloadcenter (Kataloge, Broschüren,...)

<http://www.siemens.de/lowvoltage/kataloge>

Industry Mall (Online-Bestellsystem)

<https://eb.automation.siemens.com/mall/de/WW/Catalog/Product/5SL6601-7>

Service&Support (Handbücher, Betriebsanleitungen, Zertifikate, Kennlinien, FAQs,...)

<http://support.automation.siemens.com/WW/view/de/5SL6601-7/all>

Bilddatenbank (Produktfotos, 2D-Maßzeichnungen, 3D-Modelle, Geräteschaltpläne, ...)

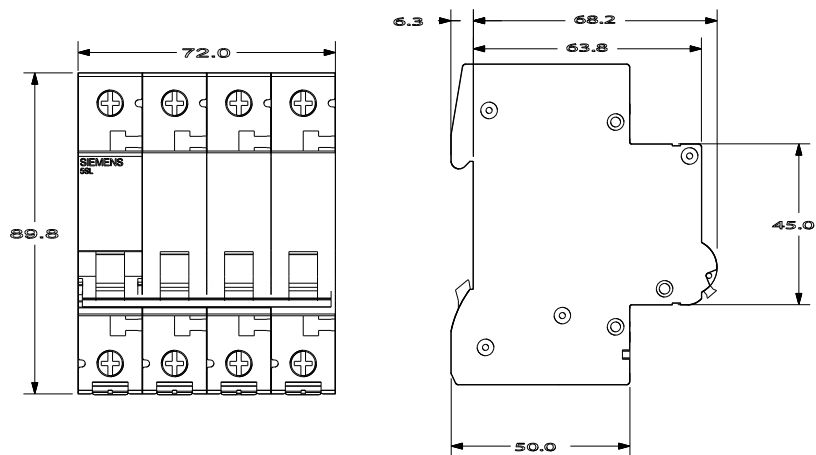
http://www.automation.siemens.com/bilddb/cax_de.aspx?mlfb=5SL6601-7

CAX-Online-Generator

<http://www.siemens.com/cax>

Ausschreibungstexte (Leistungsverzeichnisse)

<http://ausschreibungstexte.siemens.com/tiplv>



letzte Änderung:

22.09.2016