

Leitungsschutzschalter 400V 6kA, 4-polig, C, 32A



Ausführung		
Produkt-Markename		SETRON
Produkt-Bezeichnung		Leitungsschutzschalter
Ausführung des Produkts		Leitungsschutzschalter 5SL
Allgemeine technische Daten		
Polzahl		4
Polzahl / Anmerkung		4P
Auslösecharakteristikkategorie		C
Leistungsschalter / Grundtyp		5SL6
mechanische Lebensdauer (Schaltspiele) / typisch		20 000
Überspannungskategorie		3
Spannung		
Spannungsart		AC/DC
Isolationsspannung		
<ul style="list-style-type: none"> <li>bei Mehrphasen-Betrieb / bei AC / Bemessungswert</li> </ul>	V	440
Versorgungsspannung		
Versorgungsspannungsfrequenz / Bemessungswert	Hz	50

Schutzart und Schutzklasse		
<b>Schutzart IP</b>		IP20, mit angeschlossenen Leitern
<b>Energiebegrenzungsklasse</b>		3
Schaltvermögen		
<b>Schaltvermögen Strom</b>		
• gemäß EN 60898 / Bemessungswert	kA	6
• gemäß IEC 60947-2 / Bemessungswert	kA	6
Verlustleistung		
<b>Verlustleistung [W]</b>		
• bei Bemessungswert Strom / bei AC / bei warmem Betriebszustand / je Pol	W	2,5
• maximal	W	7,5
Strom		
Bemessungsstrom I <sub>n</sub> / IEC, DIN/VDE / bei 40 Cel	A	30,45318
Strom / bei AC / Bemessungswert	A	32
Hauptstromkreis		
<b>Betriebsspannung</b>		
• minimal	V	24
• bei DC / Bemessungswert / maximal	V	60
• bei Mehrphasen-Betrieb / bei AC / maximal	V	440
Produktdetails		
Produktausstattung / Berührungsschutz		Ja
<b>Produkteigenschaft</b>		
• halogenfrei		Ja
• plombierbar		Ja
• siliconfrei		Ja
Produkterweiterung / einbaubar / Zusatzeinrichtungen		Ja
Produktfunktion		
Produktfunktion / mitschaltender Neutralleiter		Nein
Anzahl		
<b>Anzahl der Testzyklen / für Umweltprüfung / gemäß IEC 60068-2-30</b>		6
Anschlüsse		
<b>anschließbarer Leiterquerschnitt / mehrdrähtig</b>		
• minimal	mm <sup>2</sup>	0,75
• maximal	mm <sup>2</sup>	35
<b>anschließbarer Leiterquerschnitt</b>		
• eindrätig		

— minimal	mm <sup>2</sup>	0,75
— maximal	mm <sup>2</sup>	35
• feindrätig / mit Aderendbearbeitung		
— minimal	mm <sup>2</sup>	0,75
— maximal	mm <sup>2</sup>	25
<b>Anzugsdrehmoment / bei Schraubanschluss</b>		
• minimal	N·m	2,5
• maximal	N·m	3

### Mechanischer Aufbau

<b>Höhe</b>	mm	90
<b>Breite</b>	mm	36
<b>Tiefe</b>	mm	76
<b>Einbaulage</b>		beliebig
<b>Einbautiefe</b>	mm	70
<b>Anzahl der Breiten-Teilungseinheiten</b>		4
<b>Nettogewicht</b>	g	572

### Umgebungsbedingungen

<b>Verschmutzungsgrad</b>		2
<b>Einfluss der Umgebungstemperatur</b>		zeitweise +55°C, max. 95% Feuchte
<b>Umgebungstemperatur</b>		
• minimal	°C	-25
• maximal	°C	45
• während Lagerung / minimal	°C	-40
• während Lagerung / maximal	°C	75

### Approbationen Zertifikate

<b>Betriebsmittelkennzeichen</b>		
• gemäß DIN EN 61346-2		F
• gemäß DIN EN 81346-2		F

<b>allgemeine Produktzulassung</b>	<b>Konformitätserklärung</b>	<b>Prüfbescheinigungen</b>
------------------------------------	------------------------------	----------------------------



[sonstig](#)

### Weitere Informationen

**Information- and Downloadcenter (Kataloge, Broschüren,...)**

<http://www.siemens.de/lowvoltage/kataloge>

**Industry Mall (Online-Bestellsystem)**

<https://eb.automation.siemens.com/mall/de/WW/Catalog/Product/5SL6432-7>

**Service&Support (Handbücher, Betriebsanleitungen, Zertifikate, Kennlinien, FAQs,...)**

<http://support.automation.siemens.com/WW/view/de/5SL6432-7/all>

Bilddatenbank (Produktfotos, 2D-Maßzeichnungen, 3D-Modelle, Geräteschaltpläne, ...)

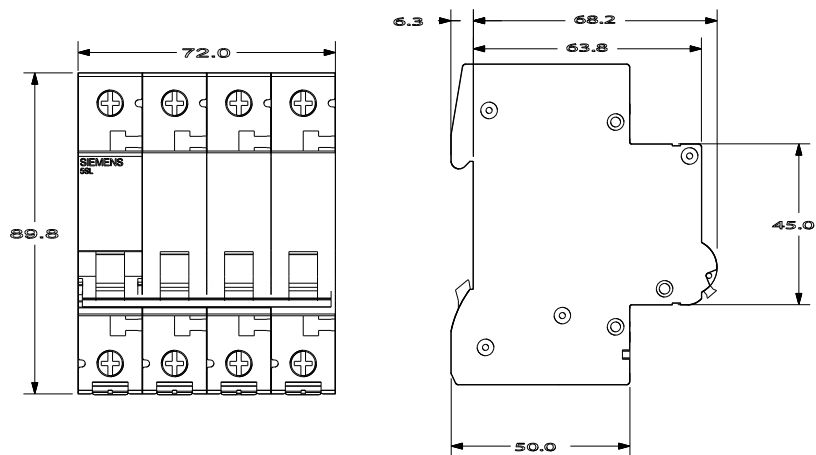
[http://www.automation.siemens.com/bilddb/cax\\_de.aspx?mlfb=5SL6432-7](http://www.automation.siemens.com/bilddb/cax_de.aspx?mlfb=5SL6432-7)

CAX-Online-Generator

<http://www.siemens.com/cax>

Ausschreibungstexte (Leistungsverzeichnisse)

<http://ausschreibungstexte.siemens.com/tiplv>



letzte Änderung:

22.09.2016