

Leitungsschutzschalter 400V 10kA, 3+N-polig, B, 40A, T=70mm



Ausführung		
Produkt-Markename		SETRON
Produkt-Bezeichnung		Leitungsschutzschalter 5SY
Ausführung des Produkts		Leitungsschutzschalter 5SY
Allgemeine technische Daten		
Polzahl		4
Polzahl / Anmerkung		3P+N
Auslösecharakteristikkategorie		B
Leistungsschalter / Grundtyp		5SY4
mechanische Lebensdauer (Schaltspiele) / typisch		20 000
Überspannungskategorie		3
Spannung		
Spannungsart		AC/DC
Isolationsspannung		
<ul style="list-style-type: none"> <li>• bei Mehrphasen-Betrieb / bei AC / Bemessungswert</li> </ul>	V	440
Versorgungsspannung		
Versorgungsspannung / bei AC / Bemessungswert	V	400

Versorgungsspannungsfrequenz / Bemessungswert		50/60Hz
---	--	---------

### Schutzart und Schutzklasse

<b>Schutzart IP</b>		IP20, mit angeschlossenen Leitern
<b>Energiebegrenzungsklasse</b>		3

### Schaltvermögen

<b>Schaltvermögen Strom</b>		
<ul style="list-style-type: none"> <li>• bei DC / gemäß IEC 60947-2 / Bemessungswert</li> </ul>	kA	15
<ul style="list-style-type: none"> <li>• gemäß EN 60898 / Bemessungswert</li> </ul>	kA	10
<ul style="list-style-type: none"> <li>• gemäß IEC 60947-2 / Bemessungswert</li> </ul>	kA	15

### Verlustleistung

<b>Verlustleistung [W]</b>		
<ul style="list-style-type: none"> <li>• bei Bemessungswert Strom / bei AC / bei warmem Betriebszustand / je Pol</li> </ul>	W	3,6
<ul style="list-style-type: none"> <li>• maximal</li> </ul>	W	10,8

### Strom

Bemessungsstrom In / IEC, DIN/VDE / bei 40 Cel	A	38,4
Strom / bei AC / Bemessungswert	A	40

### Produktdetails

Produktausstattung / Berührungsschutz		Ja
<b>Produktbestandteil</b>		
<ul style="list-style-type: none"> <li>• Kombiklemme oben</li> </ul>		Ja
<ul style="list-style-type: none"> <li>• Kombiklemme unten</li> </ul>		Ja
<b>Produkteigenschaft</b>		
<ul style="list-style-type: none"> <li>• Eigenschaften für Hauptschalter nach EN 60204-1</li> </ul>		Ja
<ul style="list-style-type: none"> <li>• halogenfrei</li> </ul>		Ja
<ul style="list-style-type: none"> <li>• plombierbar</li> </ul>		Ja
<ul style="list-style-type: none"> <li>• siliconfrei</li> </ul>		Ja
Produkterweiterung / einbaubar / Zusatzeinrichtungen		Ja

### Produktfunktion

Produktfunktion / mitschaltender Neutralleiter		Ja
--	--	----

### Kurzschluss

<b>Ausschaltvermögen Kurzschlussstrom (Icn)</b>		
<ul style="list-style-type: none"> <li>• bei AC / gemäß UL 1077 und CSA C22.2 No.235</li> </ul>	kA	5
<ul style="list-style-type: none"> <li>• bei DC / gemäß EN 60898-2</li> </ul>	kA	10

### Anzahl

Anzahl der Testzyklen / für Umweltprüfung / gemäß IEC 60068-2-30		6
--	--	---

### Anschlüsse

<b>anschließbarer Leiterquerschnitt / mehrdrätig</b>		
• minimal	mm <sup>2</sup>	0,75
• maximal	mm <sup>2</sup>	35
<b>anschließbarer Leiterquerschnitt</b>		
• eindrätig		
— minimal	mm <sup>2</sup>	0,75
— maximal	mm <sup>2</sup>	35
• feindrätig / mit Aderendbearbeitung		
— minimal	mm <sup>2</sup>	0,75
— maximal	mm <sup>2</sup>	25
<b>AWG-Nummer / als kodierter anschließbarer Leiterquerschnitt</b>		
• minimal		14
• maximal		4
<b>Anzugsdrehmoment [lbf·in] / bei Schraubanschluss</b>		
• minimal	lbf·in	22
• maximal	lbf·in	26
<b>Anzugsdrehmoment / bei Schraubanschluss</b>		
• minimal	N·m	2,5
• maximal	N·m	3
Position / des Netzanschlusskabels		beliebig

### Mechanischer Aufbau

<b>Höhe</b>	mm	90
<b>Breite</b>	mm	72
<b>Tiefe</b>	mm	76
<b>Einbaulage</b>		beliebig
<b>Einbautiefe</b>	mm	70
<b>Anzahl der Breiten-Teilungseinheiten</b>		4
<b>Befestigungsart</b>		Schnellbefestigungssystem
<b>Nettogewicht</b>	g	616

### Umgebungsbedingungen

<b>Einfluss der Umgebungstemperatur</b>		max. 95% Feuchte
Schockfestigkeit / gemäß IEC 60068-2-27		150m/s <sup>2</sup> bei 11ms Halbsinus
Schwingfestigkeit / gemäß IEC 60068-2-6		50m/s <sup>2</sup> bei 25 bis 150Hz und 60m/s <sup>2</sup> bei 35Hz (4sec)
<b>Umgebungstemperatur</b>		
• minimal	°C	-25
• maximal	°C	55
• während Lagerung / minimal	°C	-40

• während Lagerung / maximal

°C 75

## Approbationen Zertifikate

Betriebsmittelkennzeichen / gemäß DIN EN 61346-2

F

### allgemeine Produktzulassung



CCC



IMQ



UL



VDE



[sonstig](#)

allgemeine  
Produktzulassung

Konformitätserklärung

Prüfbescheinigungen

Schiffbau



RCM



EG-Konf.

[sonstig](#)



GL

### Schiffbau



LRS



RINA

## Weitere Informationen

**Information- and Downloadcenter (Kataloge, Broschüren,...)**

<http://www.siemens.de/lowvoltage/kataloge>

**Industry Mall (Online-Bestellsystem)**

<https://eb.automation.siemens.com/mall/de/WW/Catalog/Product/5SY4640-6>

**Service&Support (Handbücher, Betriebsanleitungen, Zertifikate, Kennlinien, FAQs,...)**

<http://support.automation.siemens.com/WW/view/de/5SY4640-6/all>

**Bilddatenbank (Produktfotos, 2D-Maßzeichnungen, 3D-Modelle, Geräteschaltpläne, ...)**

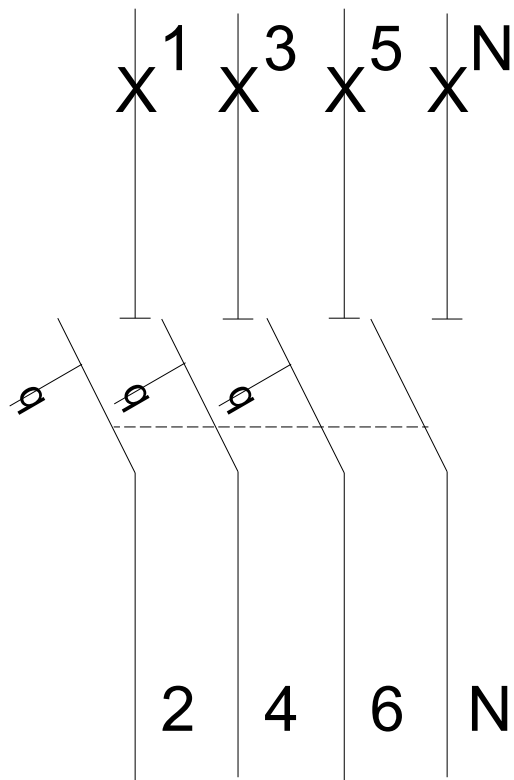
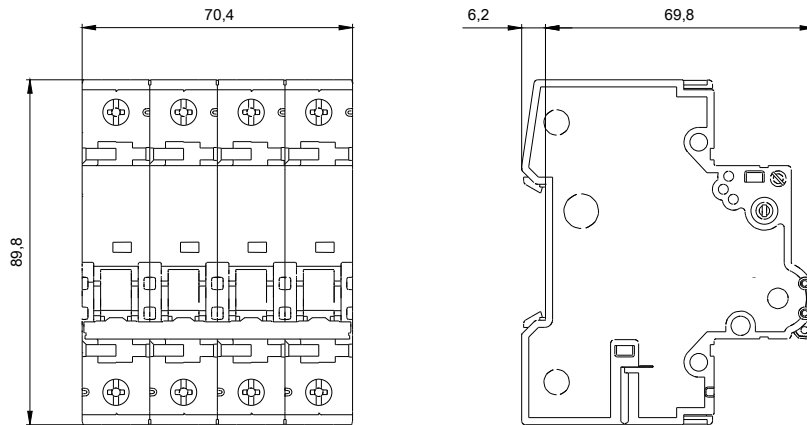
[http://www.automation.siemens.com/bilddb/cax\\_de.aspx?mlfb=5SY4640-6](http://www.automation.siemens.com/bilddb/cax_de.aspx?mlfb=5SY4640-6)

**CAX-Online-Generator**

<http://www.siemens.com/cax>

**Ausschreibungstexte (Leistungsverzeichnisse)**

<http://ausschreibungstexte.siemens.com/tiplv>



**letzte Änderung:**

22.09.2016