

Leitungsschutzschalter 400V 10kA, 3+N-polig, D, 1.6A, T=70mm



Ausführung		
Produkt-Markename		SETRON
Produkt-Bezeichnung		Leitungsschutzschalter 5SY
Ausführung des Produkts		Leitungsschutzschalter 5SY
Allgemeine technische Daten		
Polzahl		4
Polzahl / Anmerkung		3P+N
Auslösecharakteristikkategorie		D
Leistungsschalter / Grundtyp		5SY4
mechanische Lebensdauer (Schaltspiele) / typisch		20 000
Überspannungskategorie		3
Spannung		
Spannungsart		AC/DC
Isolationsspannung		
<ul style="list-style-type: none"> • bei Mehrphasen-Betrieb / bei AC / Bemessungswert 	V	440
Versorgungsspannung		
Versorgungsspannung / bei AC / Bemessungswert	V	400

Versorgungsspannungsfrequenz / Bemessungswert		50/60Hz
---	--	---------

Schutzart und Schutzklasse

Schutzart IP		IP20, mit angeschlossenen Leitern
Energiebegrenzungsklasse		3

Schaltvermögen

Schaltvermögen Strom		
<ul style="list-style-type: none"> • bei DC / gemäß IEC 60947-2 / Bemessungswert 	kA	15
<ul style="list-style-type: none"> • gemäß EN 60898 / Bemessungswert 	kA	10
<ul style="list-style-type: none"> • gemäß IEC 60947-2 / Bemessungswert 	kA	35

Verlustleistung

Verlustleistung [W]		
<ul style="list-style-type: none"> • bei Bemessungswert Strom / bei AC / bei warmem Betriebszustand / je Pol 	W	1
<ul style="list-style-type: none"> • maximal 	W	3

Strom

Bemessungsstrom In / IEC, DIN/VDE / bei 40 Cel	A	1,536
Strom / bei AC / Bemessungswert	A	1,6

Produktdetails

Produktausstattung / Berührungsschutz		Ja
Produktbestandteil		
<ul style="list-style-type: none"> • Kombiklemme oben 		Ja
<ul style="list-style-type: none"> • Kombiklemme unten 		Ja
Produkteigenschaft		
<ul style="list-style-type: none"> • Eigenschaften für Hauptschalter nach EN 60204-1 		Ja
<ul style="list-style-type: none"> • halogenfrei 		Ja
<ul style="list-style-type: none"> • plombierbar 		Ja
<ul style="list-style-type: none"> • siliconfrei 		Ja
Produkterweiterung / einbaubar / Zusatzeinrichtungen		Ja

Produktfunktion

Produktfunktion / mitschaltender Neutralleiter		Ja
--	--	----

Kurzschluss

Ausschaltvermögen Kurzschlussstrom (Icn)		
<ul style="list-style-type: none"> • bei AC / gemäß UL 1077 und CSA C22.2 No.235 	kA	5
<ul style="list-style-type: none"> • bei DC / gemäß EN 60898-2 	kA	10

Anzahl

Anzahl der Testzyklen / für Umweltprüfung / gemäß IEC 60068-2-30		6
--	--	---

Anschlüsse

anschließbarer Leiterquerschnitt / mehrdrätig		
• minimal	mm ²	0,75
• maximal	mm ²	35
anschließbarer Leiterquerschnitt		
• eindrätig		
— minimal	mm ²	0,75
— maximal	mm ²	35
• feindrätig / mit Aderendbearbeitung		
— minimal	mm ²	0,75
— maximal	mm ²	25
AWG-Nummer / als kodierter anschließbarer Leiterquerschnitt		
• minimal		14
• maximal		4
Anzugsdrehmoment [lbf·in] / bei Schraubanschluss		
• minimal	lbf·in	22
• maximal	lbf·in	26
Anzugsdrehmoment / bei Schraubanschluss		
• minimal	N·m	2,5
• maximal	N·m	3
Position / des Netzanschlusskabels		beliebig

Mechanischer Aufbau

Höhe	mm	90
Breite	mm	72
Tiefe	mm	76
Einbaulage		beliebig
Einbautiefe	mm	70
Anzahl der Breiten-Teilungseinheiten		4
Befestigungsart		Schnellbefestigungssystem
Nettogewicht	g	621

Umgebungsbedingungen

Einfluss der Umgebungstemperatur		max. 95% Feuchte
Schockfestigkeit / gemäß IEC 60068-2-27		150m/s ² bei 11ms Halbsinus
Schwingfestigkeit / gemäß IEC 60068-2-6		50m/s ² bei 25 bis 150Hz und 60m/s ² bei 35Hz (4sec)
Umgebungstemperatur		
• minimal	°C	-25
• maximal	°C	55
• während Lagerung / minimal	°C	-40

• während Lagerung / maximal

°C 75

Approbationen Zertifikate

Betriebsmittelkennzeichen / gemäß DIN EN 61346-2

F

allgemeine Produktzulassung



CCC



IMQ



UL



VDE



[sonstig](#)

allgemeine
Produktzulassung

Konformitätserklärung

Prüfbescheinigungen

Schiffbau



RCM



EG-Konf.

[sonstig](#)



DNV



LRS

Schiffbau



RINA

Weitere Informationen

Information- and Downloadcenter (Kataloge, Broschüren,...)

<http://www.siemens.de/lowvoltage/kataloge>

Industry Mall (Online-Bestellsystem)

<https://eb.automation.siemens.com/mall/de/WW/Catalog/Product/5SY4615-8>

Service&Support (Handbücher, Betriebsanleitungen, Zertifikate, Kennlinien, FAQs,...)

<http://support.automation.siemens.com/WW/view/de/5SY4615-8/all>

Bilddatenbank (Produktfotos, 2D-Maßzeichnungen, 3D-Modelle, Geräteschaltpläne, ...)

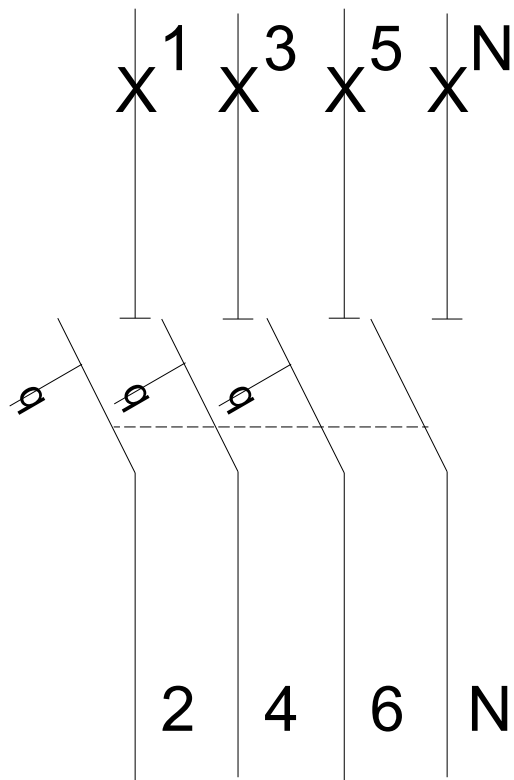
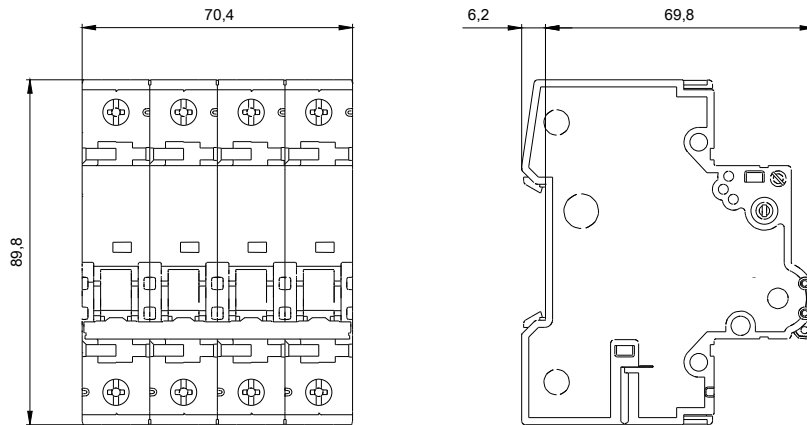
http://www.automation.siemens.com/bilddb/cax_de.aspx?mlfb=5SY4615-8

CAX-Online-Generator

<http://www.siemens.com/cax>

Ausschreibungstexte (Leistungsverzeichnisse)

<http://ausschreibungstexte.siemens.com/tiplv>



letzte Änderung:

22.09.2016