

Leitungsschutzschalter 400V 10kA, 3+N-polig, A, 10A,
T=70mm



| Ausführung | | |
|------------------------------------------------------------------------------------------------------|---|----------------------------|
| Produkt-Markename | | SETRON |
| Produkt-Bezeichnung | | Leitungsschutzschalter 5SY |
| Ausführung des Produkts | | Leitungsschutzschalter 5SY |
| Allgemeine technische Daten | | |
| Polzahl | | 4 |
| Polzahl / Anmerkung | | 3P+N |
| Auslösecharakteristikkategorie | | A |
| Leistungsschalter / Grundtyp | | 5SY4 |
| mechanische Lebensdauer (Schaltspiele) / typisch | | 20 000 |
| Überspannungskategorie | | 3 |
| Spannung | | |
| Spannungsart | | AC/DC |
| Isolationsspannung | | |
| <ul style="list-style-type: none"> • bei Mehrphasen-Betrieb / bei AC / Bemessungswert | V | 440 |
| Versorgungsspannung | | |
| Versorgungsspannung / bei AC / Bemessungswert | V | 400 |

| | | |
|-----------------------------------------------|--|---------|
| Versorgungsspannungsfrequenz / Bemessungswert | | 50/60Hz |
|-----------------------------------------------|--|---------|

Schutzart und Schutzklasse

| | | |
|---------------------------------|--|-----------------------------------|
| Schutzart IP | | IP20, mit angeschlossenen Leitern |
| Energiebegrenzungsklasse | | 3 |

Schaltvermögen

| | | |
|-----------------------------------------------|----|----|
| Schaltvermögen Strom | | |
| • bei DC / gemäß IEC 60947-2 / Bemessungswert | kA | 15 |
| • gemäß EN 60898 / Bemessungswert | kA | 10 |
| • gemäß IEC 60947-2 / Bemessungswert | kA | 20 |

Verlustleistung

| | | |
|---------------------------------------------------------------------------|---|---|
| Verlustleistung [W] | | |
| • bei Bemessungswert Strom / bei AC / bei warmem Betriebszustand / je Pol | W | 2 |
| • maximal | W | 6 |

Strom

| | | |
|------------------------------------------------|---|-----|
| Bemessungsstrom In / IEC, DIN/VDE / bei 40 Cel | A | 9,5 |
| Strom / bei AC / Bemessungswert | A | 10 |

Produktdetails

| | | |
|------------------------------------------------------|--|----|
| Produktausstattung / Berührungsschutz | | Ja |
| Produktbestandteil | | |
| • Kombiklemme oben | | Ja |
| • Kombiklemme unten | | Ja |
| Produkteigenschaft | | |
| • Eigenschaften für Hauptschalter nach EN 60204-1 | | Ja |
| • halogenfrei | | Ja |
| • plombierbar | | Ja |
| • siliconfrei | | Ja |
| Produkterweiterung / einbaubar / Zusatzeinrichtungen | | Ja |

Produktfunktion

| | | |
|------------------------------------------------|--|----|
| Produktfunktion / mitschaltender Neutralleiter | | Ja |
|------------------------------------------------|--|----|

Kurzschluss

| | | |
|-------------------------------------------------|----|----|
| Ausschaltvermögen Kurzschlussstrom (Icn) | | |
| • bei AC / gemäß UL 1077 und CSA C22.2 No.235 | kA | 5 |
| • bei DC / gemäß EN 60898-2 | kA | 10 |

Anzahl

| | | |
|------------------------------------------------------------------|--|---|
| Anzahl der Testzyklen / für Umweltprüfung / gemäß IEC 60068-2-30 | | 6 |
|------------------------------------------------------------------|--|---|

Anschlüsse

| | | |
|--------------------------------------------------------------------|-----------------|----------|
| anschließbarer Leiterquerschnitt / mehrdrätig | | |
| • minimal | mm ² | 0,75 |
| • maximal | mm ² | 35 |
| anschließbarer Leiterquerschnitt | | |
| • eindrätig | | |
| — minimal | mm ² | 0,75 |
| — maximal | mm ² | 35 |
| • feindrätig / mit Aderendbearbeitung | | |
| — minimal | mm ² | 0,75 |
| — maximal | mm ² | 25 |
| AWG-Nummer / als kodierter anschließbarer Leiterquerschnitt | | |
| • minimal | | 14 |
| • maximal | | 4 |
| Anzugsdrehmoment [lbf·in] / bei Schraubanschluss | | |
| • minimal | lbf·in | 22 |
| • maximal | lbf·in | 26 |
| Anzugsdrehmoment / bei Schraubanschluss | | |
| • minimal | N·m | 2,5 |
| • maximal | N·m | 3 |
| Position / des Netzanschlusskabels | | beliebig |

Mechanischer Aufbau

| | | |
|---------------------------------------------|----|---------------------------|
| Höhe | mm | 90 |
| Breite | mm | 72 |
| Tiefe | mm | 76 |
| Einbaulage | | beliebig |
| Einbautiefe | mm | 70 |
| Anzahl der Breiten-Teilungseinheiten | | 4 |
| Befestigungsart | | Schnellbefestigungssystem |
| Nettogewicht | g | 608 |

Umgebungsbedingungen

| | | |
|-----------------------------------------|----|----------------------------------------------------------------------------|
| Einfluss der Umgebungstemperatur | | max. 95% Feuchte |
| Schockfestigkeit / gemäß IEC 60068-2-27 | | 150m/s ² bei 11ms Halbsinus |
| Schwingfestigkeit / gemäß IEC 60068-2-6 | | 50m/s ² bei 25 bis 150Hz und 60m/s ² bei 35Hz (4sec) |
| Umgebungstemperatur | | |
| • minimal | °C | -25 |
| • maximal | °C | 55 |
| • während Lagerung / minimal | °C | -40 |

• während Lagerung / maximal

°C 75

Approbationen Zertifikate

Betriebsmittelkennzeichen / gemäß DIN EN 61346-2

F

allgemeine Produktzulassung



CCC



UL



CCA



CB



[sonstig](#)

Konformitätserklärung

Prüfbescheinigungen

Schiffbau



EG-Konf.

[sonstig](#)



DNV

Weitere Informationen

Information- and Downloadcenter (Kataloge, Broschüren,...)

<http://www.siemens.de/lowvoltage/kataloge>

Industry Mall (Online-Bestellsystem)

<https://eb.automation.siemens.com/mall/de/WW/Catalog/Product/5SY4610-5>

Service&Support (Handbücher, Betriebsanleitungen, Zertifikate, Kennlinien, FAQs,...)

<http://support.automation.siemens.com/WW/view/de/5SY4610-5/all>

Bilddatenbank (Produktfotos, 2D-Maßzeichnungen, 3D-Modelle, Geräteschaltpläne, ...)

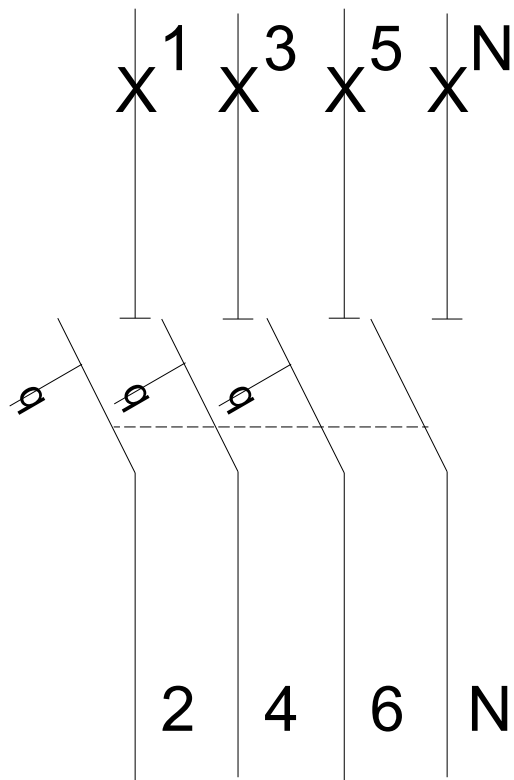
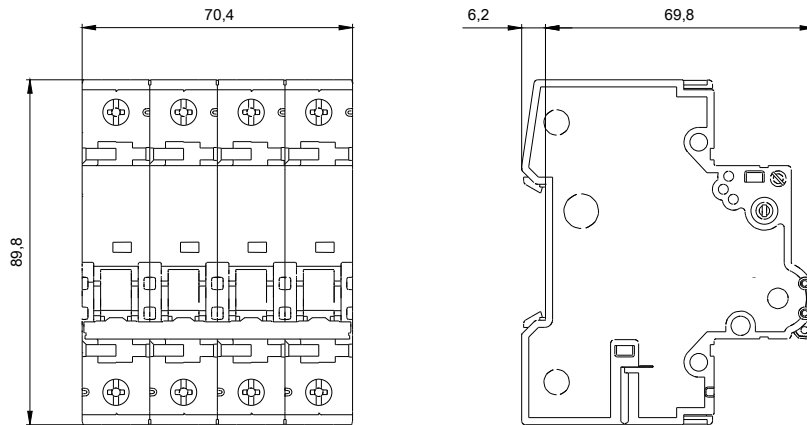
http://www.automation.siemens.com/bilddb/cax_de.aspx?mfb=5SY4610-5

CAX-Online-Generator

<http://www.siemens.com/cax>

Ausschreibungstexte (Leistungsverzeichnisse)

<http://ausschreibungstexte.siemens.com/tiplv>



letzte Änderung:

22.09.2016