

Leistungsschalter 3VA2 IEC FRAME 100 Schaltvermögenklasse M
 $I_{cu}=55kA @ 415V$ 3-polig, Anlagenschutz ETU320, LI, $I_n=25A$
 Überlastschutz $I_r=10A...25A$ Kurzschlusschutz $II=1,5...12xI_N$
 Schraubenflanschanschluss



Ausführung	
Produkt-Markename	SETRON
Produkt-Bezeichnung	Kompaktleistungsschalter
Ausführung des Produkts	Anlagenschutz
Ausführung des Überstromauslösers	ETU320
Schutzfunktion des Überstromauslösers	LI
Polzahl	3

Allgemeine technische Daten	
Bemessungsisolationsspannung U_i	800 V
Maximale Bemessungsbetriebsspannung U_e bei AC 50/60 Hz	690 V
Verlustwirkleistung / bei Bemessungsstrom / AC / in Betriebszustand / je Gerät	0,84 W
Verlustwirkleistung / bei Bemessungsstrom / AC / in Betriebszustand / je Pol	0,28 W
Mechanische Lebensdauer / typisch	20 000
Elektrische Lebensdauer (Schaltspiele) / bei AC-1 / bei 380/415 V 50/60 Hz	12 000
N-pol Schutz nachrüstbar	Nein

Ausführung der Erdschlussüberwachung	Ohne
Produktfunktion	
• Kommunikationsfunktion	Nein
• sonstige Messfunktion	Nein
Nettogewicht	2,28 kg

Strom

Maximaler Bemessungsdauerstrom der Baugröße	100 A
Bemessungsdauerstrom I_u	25 A
Betriebsstrom	
• bei 40 °C	25 A
• bei 45 °C	25 A
• bei 50 °C	25 A
• bei 55 °C	25 A
• bei 60 °C	25 A
• bei 65 °C	25 A
• bei 70 °C	25 A

Schaltvermögen

Schaltvermögensklasse des Leistungsschalters	M
Ausschaltvermögen Grenzkurzschlussstrom (I_{cu})	
• bei 240 V	85 kA
• bei 415 V	55 kA
• bei 440 V	55 kA
• bei 500 V	36 kA
• bei 690 V	2 kA
Ausschaltvermögen Betriebskurzschlussstrom (I_{cs})	
• bei 240 V	85 kA
• bei 415 V	55 kA
• bei 440 V	55 kA
• bei 500 V	36 kA
• bei 690 V	2 kA
Einschaltvermögen Kurzschlussstrom (I_{cm})	
• bei 240 V	187 kA
• bei 415 V	121 kA
• bei 440 V	121 kA
• bei 500 V	76 kA
• bei 690 V	3 kA

Einstellbare Parameter

einstellbarer Ansprechwert Strom / I_r min.	10 A
einstellbarer Ansprechwert Strom / I_r max.	25 A
einstellbarer Ansprechwert Zeit / t_r min.	0,5
einstellbarer Ansprechwert Zeit / t_r max.	17

Kurzzeitverzögerung / Kennlinientype umschaltbar / I2t=ON/OFF	Nein
einstellbarer Ansprechwert Strom / Ii min.	38 A
einstellbarer Ansprechwert Strom / Ii max.	300 A
Erdschlusschutzfunktion G / Kennlinientype umschaltbar / I2t=ON/OFF	Nein

Mechanischer Aufbau

Höhe	181 mm
Breite	105 mm
Tiefe	107 mm

Anschlüsse

Anordnung des elektrischen Anschlusses / für Hauptstromkreis	vorderseitiger Anschluss
Ausführung des elektrischen Anschlusses / für Hauptstromkreis	Schraubenflachanschluss
Anschlussquerschnitt, Schraubenflachanschluss; Breite x Dicke; min.	13 x 1 mm
Anschlussquerschnitt, Schraubenflachanschluss; Breite x Dicke; max.	25 x 8,5 mm

Hilfsstromkreis

Anzahl der Wechsler / für Hilfskontakte	0
---	---

Zubehör

Produkterweiterung / optional / Motorantrieb	Ja
--	----

Umgebungsbedingungen

Schutzart IP / frontseitig	IP40
Umgebungstemperatur	
<ul style="list-style-type: none"> • während Betrieb / minimal • während Betrieb / maximal • während Lagerung / minimal • während Lagerung / maximal 	<ul style="list-style-type: none"> -25 °C 70 °C -40 °C 80 °C

Approbationen Zertifikate

Betriebsmittelkennzeichen / gemäß DIN EN 81346-2	Q
--	---

allgemeine Produktzulassung	EMV (Elektromagnetische Verträglichkeit)	Konformitätserklärung
-----------------------------	--	-----------------------



[sonstig](#)



Prüfbescheinigungen	Schiffbau
---------------------	-----------

[Typprüfbescheinigung/Werkszeugnis](#)

[sonstig](#)



Schiffbau	sonstiges
-----------	-----------



[sonstig](#)

Weitere Informationen

Information- and Downloadcenter (Kataloge, Broschüren,...)

<http://www.siemens.de/lowvoltage/kataloge>

Industry Mall (Online-Bestellsystem)

<https://eb.automation.siemens.com/mall/de/WW/Catalog/Product/3VA2025-5HL32-0AA0>

Service&Support (Handbücher, Betriebsanleitungen, Zertifikate, Kennlinien, FAQs,...)

<http://support.automation.siemens.com/WW/view/de/3VA2025-5HL32-0AA0/all>

Bilddatenbank (Produktfotos, 2D-Maßzeichnungen, 3D-Modelle, Geräteschaltpläne, ...)

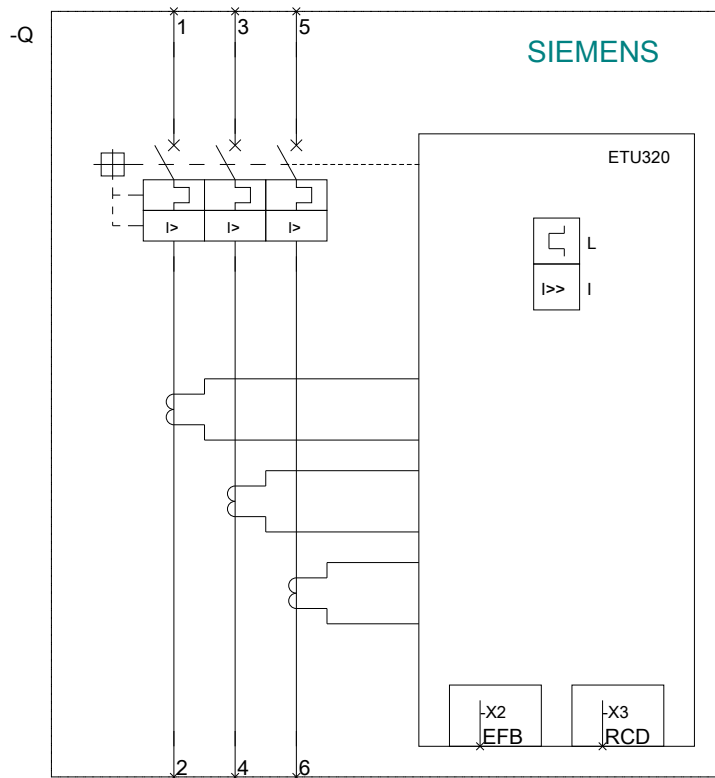
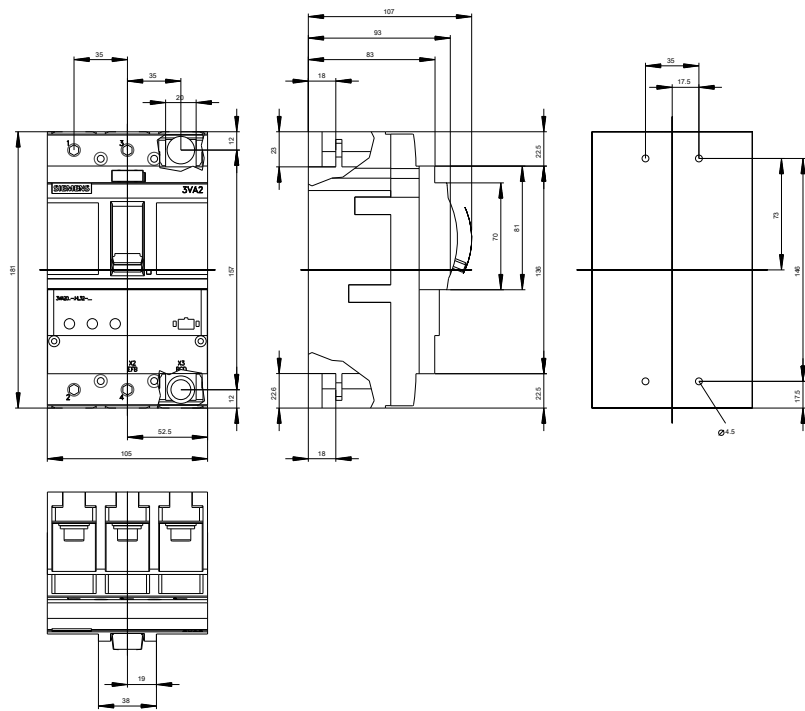
http://www.automation.siemens.com/bilddb/cax_de.aspx?mlfb=3VA2025-5HL32-0AA0

CAX-Online-Generator

<http://www.siemens.com/cax>

Ausschreibungstexte (Leistungsverzeichnisse)

<http://ausschreibungstexte.siemens.com/tiplv>



letzte Änderung:

13.10.2016