

Leistungsschalter 3VA2 IEC FRAME 100 Schaltvermögenklasse M  
 $I_{cu}=55kA @ 415V$  3-polig, Anlagenschutz ETU850, LSI,  $I_n=100A$   
 Überlastschutz  $I_r=40A...100A$  Kurzschlusschutz  $ISD=0,6..10xI_n$ ,  
 $II=1,5..12xI_n$  N-Leiterschutz optional mit externem Stromwandler, bis  
 160% Klemmenanschluss



| Ausführung                            |                          |
|---------------------------------------|--------------------------|
| Produkt-Markename                     | SETRON                   |
| Produkt-Bezeichnung                   | Kompaktleistungsschalter |
| Ausführung des Produkts               | Anlagenschutz            |
| Ausführung des Überstromauslösers     | ETU850                   |
| Schutzfunktion des Überstromauslösers | LSI                      |
| Polzahl                               | 3                        |

| Allgemeine technische Daten  |        |
|--|--------|
| Bemessungsisolationsspannung $U_i$   | 800 V  |
| Maximale Bemessungsbetriebsspannung $U_e$ bei AC 50/60 Hz                      | 690 V  |
| Verlustwirkleistung / bei Bemessungsstrom / AC / in Betriebszustand / je Gerät | 13,5 W |
| Verlustwirkleistung / bei Bemessungsstrom / AC / in Betriebszustand / je Pol   | 4,5 W  |
| Mechanische Lebensdauer / typisch  | 20 000 |
| Elektrische Lebensdauer (Schaltspiele) / bei AC-1 / bei 380/415 V 50/60 Hz     | 12 000 |
| N-pol Schutz nachrüstbar   | Ja     |

|   |          |
|---|----------|
| Ausführung der Erdschlussüberwachung                    | Ohne     |
| Nettogewicht  | 2,299 kg |
| <b>Strom</b>  |          |
| Maximaler Bemessungsdauerstrom der Baugröße             | 100 A    |
| Bemessungsdauerstrom $I_u$                              | 100 A    |
| Betriebsstrom   |          |
| • bei 40 °C   | 100 A    |
| • bei 45 °C   | 100 A    |
| • bei 50 °C   | 100 A    |
| • bei 55 °C   | 100 A    |
| • bei 60 °C   | 100 A    |
| • bei 65 °C   | 100 A    |
| • bei 70 °C   | 100 A    |
| <b>Schaltvermögen</b>                                   |          |
| Schaltvermögensklasse des Leistungsschalters            | M        |
| Ausschaltvermögen Grenzkurzschlussstrom ( $I_{cu}$ )    |          |
| • bei 240 V   | 85 kA    |
| • bei 415 V   | 55 kA    |
| • bei 440 V   | 55 kA    |
| • bei 500 V   | 36 kA    |
| • bei 690 V   | 2 kA     |
| Ausschaltvermögen Betriebskurzschlussstrom ( $I_{cs}$ ) |          |
| • bei 240 V   | 85 kA    |
| • bei 415 V   | 55 kA    |
| • bei 440 V   | 55 kA    |
| • bei 500 V   | 36 kA    |
| • bei 690 V   | 2 kA     |
| Einschaltvermögen Kurzschlussstrom ( $I_{cm}$ )         |          |
| • bei 240 V   | 187 kA   |
| • bei 415 V   | 121 kA   |
| • bei 440 V   | 121 kA   |
| • bei 500 V   | 76 kA    |
| • bei 690 V   | 3 kA     |
| <b>Einstellbare Parameter</b>                           |          |
| einstellbarer Ansprechwert Strom / $I_r$ min.           | 40 A     |
| einstellbarer Ansprechwert Strom / $I_r$ max.           | 100 A    |
| einstellbarer Ansprechwert Zeit / $t_r$ min.            | 0,5      |
| einstellbarer Ansprechwert Zeit / $t_r$ max.            | 25       |
| einstellbarer Ansprechwert Strom / $I_{sd}$ min.        | 60 A     |
| einstellbarer Ansprechwert Strom / $I_{sd}$ max.        | 1 000 A  |

|  |         |
|--|---------|
| Kurzzeitverzögerung / Kennlinientype umschaltbar / I <sub>2t</sub> =ON/OFF       | Ja      |
| einstellbarer Ansprechwert Zeit / tsd min.                                       | 0,05 s  |
| einstellbarer Ansprechwert Zeit / tsd max.                                       | 0,5 s   |
| einstellbarer Ansprechwert Strom / I <sub>i</sub> min.                           | 150 A   |
| einstellbarer Ansprechwert Strom / I <sub>i</sub> max.                           | 1 200 A |
| Erdschlusschutzfunktion G / Kennlinientype umschaltbar / I <sub>2t</sub> =ON/OFF | Nein    |

### Mechanischer Aufbau

|        |        |
|--------|--------|
| Höhe   | 181 mm |
| Breite | 105 mm |
| Tiefe  | 107 mm |

### Anschlüsse

|   |                              |
|---|------------------------------|
| Anordnung des elektrischen Anschlusses / für Hauptstromkreis  | vorderseitiger Anschluss     |
| Ausführung des elektrischen Anschlusses / für Hauptstromkreis | Rahmenklemme                 |
| Anschlussquerschnitt, Rundleiterklemme Cu; mehrdrähtig        | 1 x (6-120 mm <sup>2</sup> ) |

### Hilfsstromkreis

|   |   |
|---|---|
| Anzahl der Wechsler / für Hilfskontakte | 0 |
|---|---|

### Zubehör

|  |    |
|--|----|
| Produktweiterung / optional / Motorantrieb | Ja |
|--|----|

### Umgebungsbedingungen

|                              |        |
|------------------------------|--------|
| Schutzart IP / frontseitig   | IP40   |
| Umgebungstemperatur          |        |
| • während Betrieb / minimal  | -25 °C |
| • während Betrieb / maximal  | 70 °C  |
| • während Lagerung / minimal | -40 °C |
| • während Lagerung / maximal | 80 °C  |

### Approbationen Zertifikate

|  |   |
|--|---|
| Betriebsmittelkennzeichen / gemäß DIN EN 81346-2 | Q |
|--|---|

|                             |  |                       |
|-----------------------------|--|-----------------------|
| allgemeine Produktzulassung | EMV<br>(Elektromagnetische<br>Verträglichkeit) | Konformitätserklärung |
|-----------------------------|--|-----------------------|



[sonstig](#)

[RCM](#)



|                     |           |
|---------------------|-----------|
| Prüfbescheinigungen | Schiffbau |
|---------------------|-----------|

[Typprüfbescheinigung/Werkszeugnis](#)

[sonstig](#)



|           |           |
|-----------|-----------|
| Schiffbau | sonstiges |
|-----------|-----------|



[sonstig](#)

## Weitere Informationen

### Information- and Downloadcenter (Kataloge, Broschüren,...)

<http://www.siemens.de/lowvoltage/kataloge>

### Industry Mall (Online-Bestellsystem)

<https://eb.automation.siemens.com/mall/de/WW/Catalog/Product/3VA2010-5KP36-0AA0>

### Service&Support (Handbücher, Betriebsanleitungen, Zertifikate, Kennlinien, FAQs,...)

<http://support.automation.siemens.com/WW/view/de/3VA2010-5KP36-0AA0/all>

### Bilddatenbank (Produktfotos, 2D-Maßzeichnungen, 3D-Modelle, Geräteschaltpläne, ...)

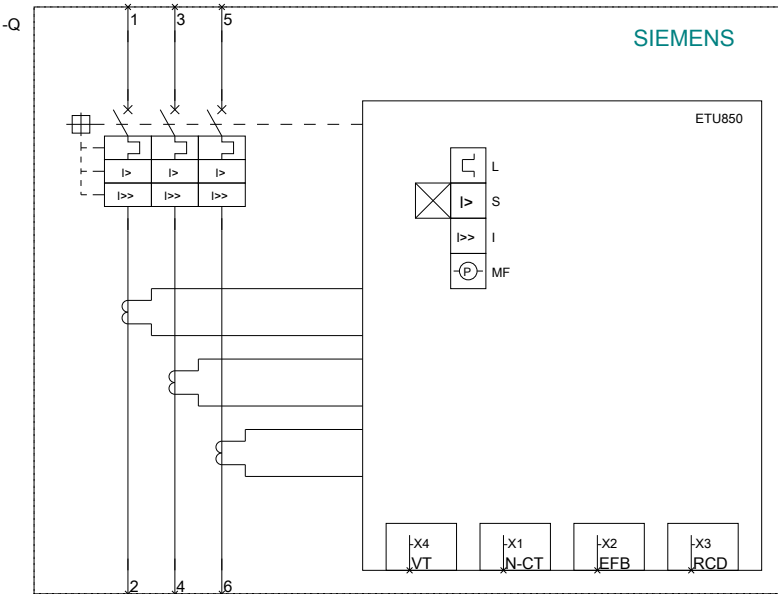
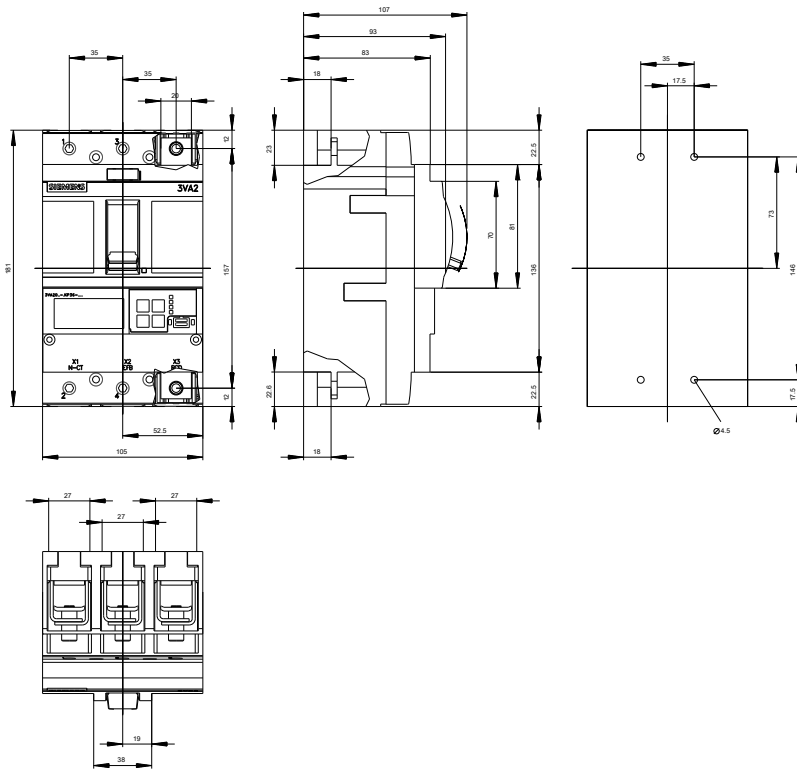
[http://www.automation.siemens.com/bilddb/cax\\_de.aspx?mlfb=3VA2010-5KP36-0AA0](http://www.automation.siemens.com/bilddb/cax_de.aspx?mlfb=3VA2010-5KP36-0AA0)

### CAX-Online-Generator

<http://www.siemens.com/cax>

### Ausschreibungstexte (Leistungsverzeichnisse)

<http://ausschreibungstexte.siemens.com/tiplv>



letzte Änderung:

16.09.2016