

Knebelschalter, beleuchtbar, 22 mm, rund, Kunststoff, rot, Knebel, kurz, 3 Schaltstellungen I-O<II, links verrastend, rechts tastend, Schaltwinkel 2x45°, 10:30h/12h/13:30h



Abbildung ähnlich

| | |
|---|---|
| Produkt-Markename | SIRIUS ACT |
| Produkt-Bezeichnung | Befehls- und Meldegeräte |
| Ausführung des Produkts | Knebelschalter |
| Gehäuse: | |
| Anzahl der Befehlsstellen | 1 |
| Betätigungselement: | |
| Ausführung des Betätigungselements | Knebel, kurze schwarze Handhabe |
| Funktionsweise des Betätigungselements | verrastend/tastend, 2x45° (10:30h/12h/13:30h), Rückzug von rechts, links verrastend |
| Produkterweiterung optional Leuchtmittel | Ja |
| Farbe des Betätigungselements | rot |
| Material des Betätigungselements | Kunststoff |
| Form des Betätigungselements | Knebel |
| Außendurchmesser des Betätigungselements | 32,3 mm |
| Anzahl der Schaltstellungen | 3 |
| Schaltwinkel | |
| • nach rechts | 45° |

- nach links

45°

Frontring:

| | |
|-------------------------------------|------------|
| Produktbestandteil Frontring | Ja |
| Ausführung des Frontrings | standard |
| Material des Frontrings | Kunststoff |
| Farbe des Frontrings | schwarz |

Allgemeine technische Daten:

| | |
|--|---|
| Schutzart IP | IP66, IP67, IP69(IP69K) |
| Schutzart NEMA | NEMA 1, 2, 3, 3R, 4, 4X, 12 |
| Schockfestigkeit | Sinushalbwelle 50g / 11 ms Kategorie 1, Klasse B |
| <ul style="list-style-type: none"> • gemäß IEC 60068-2-27 • für Bahnanwendungen gemäß DIN EN 61373 | |
| Schwingfestigkeit | 10 ... 500 Hz: 5g Kategorie 1, Klasse B |
| <ul style="list-style-type: none"> • gemäß IEC 60068-2-6 • für Bahnanwendungen gemäß DIN EN 61373 | |
| Schalzhäufigkeit maximal | 1 800 1/h |
| mechanische Lebensdauer (Schaltspiele) | |
| <ul style="list-style-type: none"> • typisch | 1 000 000 |
| Betriebsmittelkennzeichen | |
| <ul style="list-style-type: none"> • gemäß DIN EN 61346-2 • gemäß DIN EN 81346-2 | S S |

Sicherheitsrelevante Kenngrößen:

| | |
|--|--------------|
| B10-Wert | |
| <ul style="list-style-type: none"> • bei hoher Anforderungsrate gemäß SN 31920 | 300 000 |
| Anteil gefahrbringender Ausfälle | |
| <ul style="list-style-type: none"> • bei niedriger Anforderungsrate gemäß SN 31920 • bei hoher Anforderungsrate gemäß SN 31920 | 20 % 20 % |
| Ausfallrate [FIT] | |
| <ul style="list-style-type: none"> • bei niedriger Anforderungsrate gemäß SN 31920 | 100 FIT |
| T1-Wert für Proof-Test Intervall oder Gebrauchsdauer gemäß IEC 61508 | 20 y |

Umgebungsbedingungen:





| | |
|---|---|
| Umgebungstemperatur | |
| <ul style="list-style-type: none"> • während Betrieb • während Lagerung | -25 ... +70 °C -40 ... +80 °C |
| Umweltkategorie während Betrieb gemäß IEC 60721 | 3M6, 3S2, 3B2, 3C3, 3K6 (bei relativer Luftfeuchtigkeit von 10 ... 95%) |

Einbau/ Befestigung/ Abmessungen:

| | |
|-------------|---------|
| Höhe | 32,3 mm |
|-------------|---------|

| | |
|--|---------|
| Breite | 32,3 mm |
| Form der Einbauöffnung | rund |
| Einbaudurchmesser | 22,3 mm |
| positive Toleranz des Einbaudurchmessers | 0,4 mm |
| Einbauhöhe | 28,8 mm |
| Einbaubreite | 32,3 mm |
| Einbautiefe | 25,4 mm |

Approbationen/Zertifikate

| allgemeine Produktzulassung | | Konformitätserklärung | Prüfbescheinigungen | | |
|---|---|---|---|------------------------------------|---|
|  |  |  |  | Werksbescheinigung | spezielle Prüfbescheinigungen |
| CSA | UL | | EG-Konf. | | |

sonstiges

[Bestätigungen](#)

Weitere Informationen

Information- and Downloadcenter (Kataloge, Broschüren,...)

<http://www.siemens.de/industrial-controls/catalogs>

Industry Mall (Online-Bestellsystem)

<https://mall.industry.siemens.com/mall/de/de/Catalog/product?mlfb=3SU1002-2BN20-0AA0>

CAX-Online-Generator

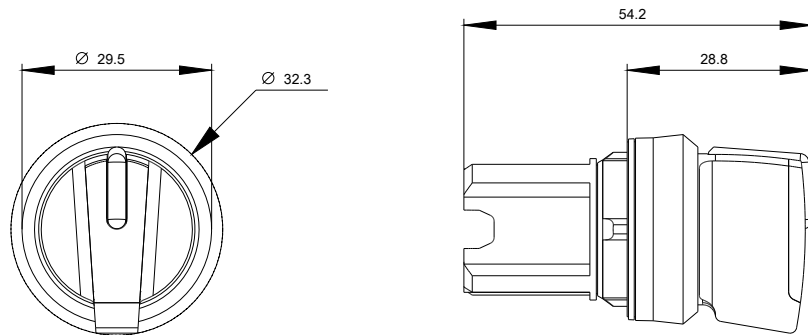
<http://support.automation.siemens.com/WW/CAXorder/default.aspx?lang=de&mlfb=3SU1002-2BN20-0AA0>

Service&Support (Handbücher, Betriebsanleitungen, Zertifikate, Kennlinien, FAQs,...)

<https://support.industry.siemens.com/cs/ww/de/ps/3SU1002-2BN20-0AA0>

Bilddatenbank (Produktfotos, 2D-Maßzeichnungen, 3D-Modelle, Geräteschaltpläne, EPLAN Makros, ...)

http://www.automation.siemens.com/bilddb/cax_de.aspx?mlfb=3SU1002-2BN20-0AA0&lang=de



letzte Änderung:

07.10.2016