

FRH 11 6.10 WA11 B7 CU (277 237)

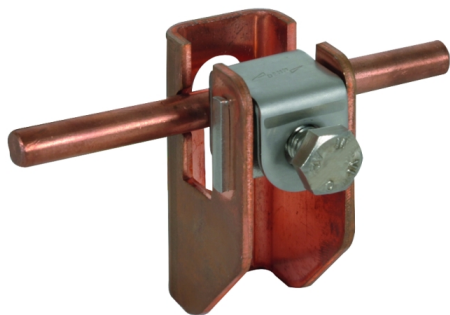
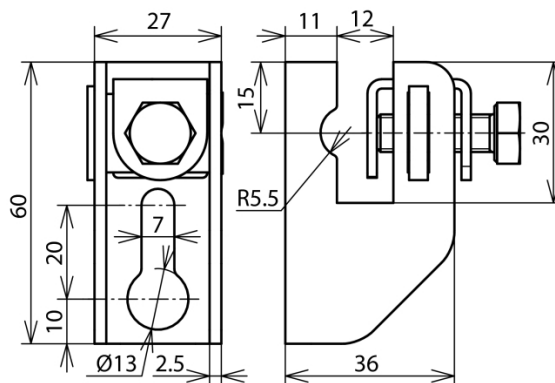


Abbildung unverbindlich



Art.-Nr.	277 237
Werkstoff Leitungshalter	Cu
Wandabstand	11 mm
Befestigung	Ø13 und 7 x 20 mm
Klemmbereich Rd / FI	6-10 / 11 mm
Schlitzbreite	12 mm
Schraube	M8 x 25 mm
Werkstoff Schraube	NIRO
Normenbezug	DIN EN 62561-4
Gewicht	126 g
Zolltarifnummer	85389099
GTIN (EAN)	4013364110991
VPE	25 Stk.

Änderungen in Form und Technik, bei Maßen, Gewichten und Werkstoffen behalten wir uns im Sinne des Fortschrittes der Technik vor. Die Abbildungen sind unverbindlich.