



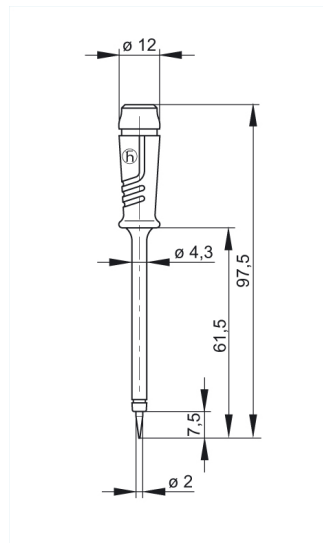
PRUEF 2 schwarz/black

Industrial Connectors:Meß- und Prüfzubehör:Prüfspitzen:4 mm System

Produktbeschreibung

Beschreibung	Prüfspitze mit elastischer, trittfester Isolierhülse. Mit der schlanken Edelstahlspitze können Isolier- und Oxidschichten durchstoßen werden. 4 mm Durchmesser Buchsensteckanschluss aus Messing. Zubehör: Spitzenschutz und IC-Abgriff SS 260.
Typ	PRUEF 2 schwarz/black
Bestell-Nr.	973 368-100
System	4 mm System
Gehäusefarbe	schwarz
Farbvarianten	●●
weitere Standardvarianten	Farbe rot, Bestell-Nr. 973 368-101

Zeichnung



Technische Daten

Stiftdurchmesser	4 mm
Kontaktart	ungefederte Buchse
Anschlußart	4 mm Buchse
Bemessungsspannung	DC 60 V
Durchgangswiderstand	50 mOhm

Werkstoff

Kontaktmaterial	Edelstahl
Kontaktflächenmaterial	vernickelt
Gehäusematerial	PP

Umgebungsbedingungen

Temperaturbereich	-25 °C bis +80 °C
-------------------	-------------------

Brennbarkeitsklassen

Gehäuse	94 HB
---------	-------