



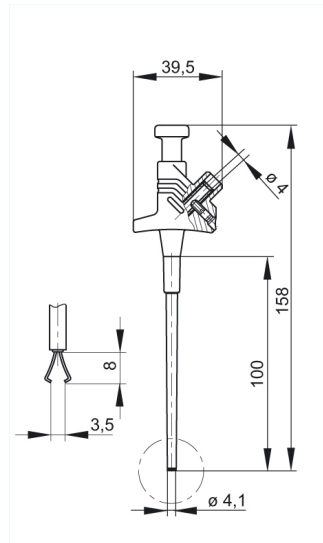
KLEPS 30 schwarz/black

Industrial Connectors:Meß- und Prüfzubehör:Klemmprüfspitzen:4 mm System

Produktbeschreibung

Beschreibung	Klemmprüfspitze mit drehbarer Greifzange und flexiblem Schaft. Durch die spezielle Form der Greifzange können Stifte und Drähte bis max. 4 mm Durchmesser angeklemt werden. 4 mm Buchsensteckanschluss aus Messing mit Seitenschraube, Greifzange zusätzlich vernickelt.
Typ	KLEPS 30 schwarz/black
Bestell-Nr.	930 113-100
System	4 mm System
Klemmbereich	4 mm
Klemmart	drehbare Greifzange
Gehäusefarbe	schwarz
Farbvarianten	● ●
weitere Standardvarianten	Farbe rot, Bestell-Nr. 930 113-101

Zeichnung



Technische Daten

Kontaktart	ungefederte Buchse, Schraubanschluss
Anschlußart	4 mm Buchse, schrauben
Bemessungsspannung	DC 60 V
Durchgangswiderstand	50 mOhm

Werkstoff

Kontaktmaterial	Federstahldraht
Kontaktflächenmaterial	vernickelt
Gehäusematerial	PF

Umgebungsbedingungen

Temperaturbereich	-25 °C bis +80 °C
-------------------	-------------------