



Weitergabe bzw. Vervielfältigung dieser Unterlagen, sowie die Verwertung und Mitteilung deren Inhaltes ist nicht gestattet.  
-Alle Rechte vorbehalten- MEHLER Elektrotechnik Ges.m.b.H

Ersatz durch

Ersatz für  
Erstellt mit ELCAD/AUCOPLAN (R) 2018 SP1  
Druckdatum: 28.11.2023 14:09  
Ursprung

**VERTEILERMASSE:** (ohne UG)  
Breite: 360 mm    Höhe: 940 mm    Tiefe: 235 mm

**Gewicht** (o. UG)  
24kg

**SCHUTZART**  
IP44

**Farbe**  
RAL 7035

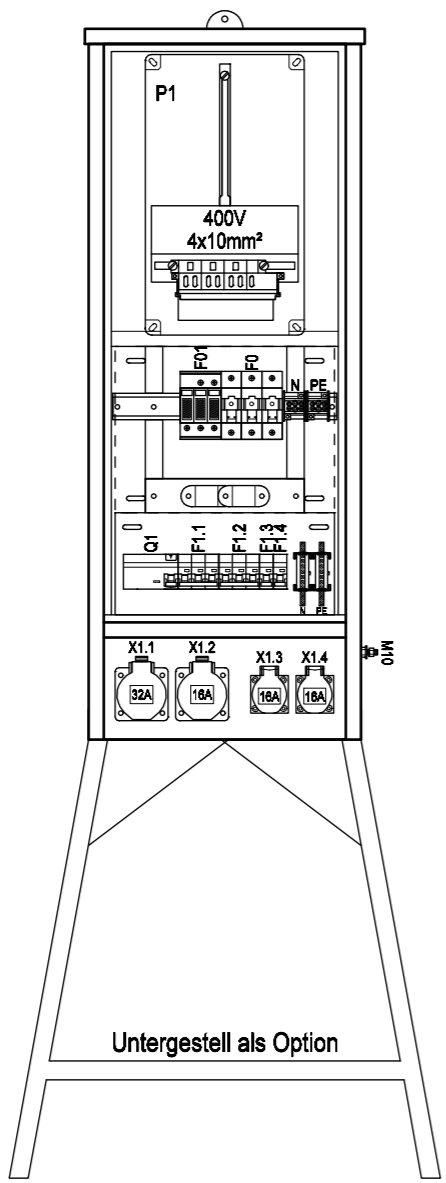
**AUFBAUART**  
Schutzklasse I

**BERÜHRUNGSSCHUTZ**  
Kunststoffblenden

**VERSCHLUSS**  
61005 Sperre

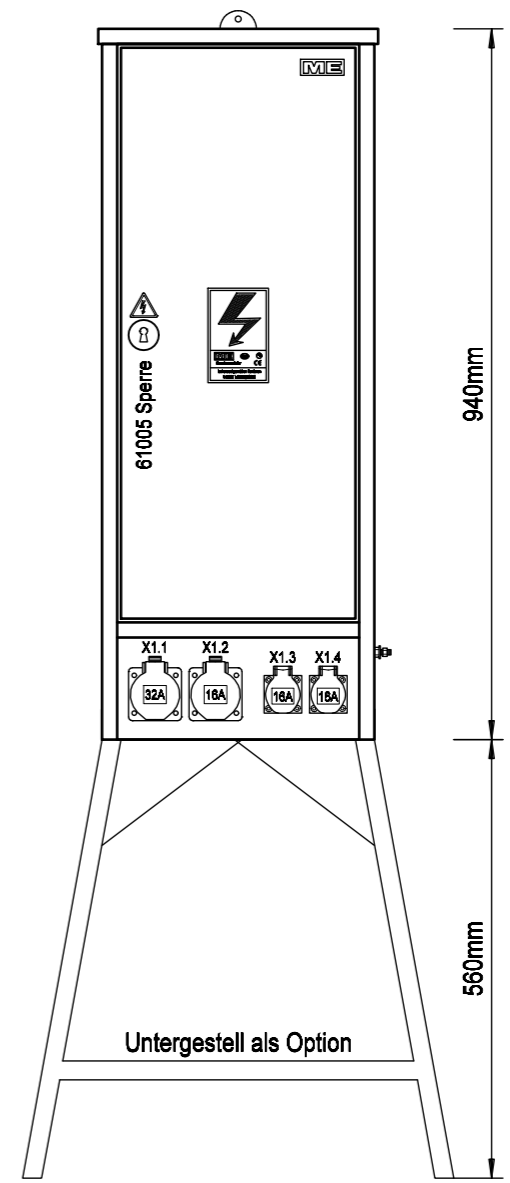
**KABELEINFÜHRUNGEN**  
unten 2Stk. M40 Würgenippel

AV35AML2B/W  
360mm



Frontansicht ohne Tür

AV35AML2B/W  
360mm



Frontansicht mit Tür

R. Änderung		Datum	Name	Norm	MEHLER ME® ELEKTROTECHNIK Ges.m.b.H.		Auftraggeber: _____		Projektbeschreibung: _____ Baustrom Endverteilerschrank 35/40A Ausführung für Wiener Netze		N:/CAD-Entwürfe/cad-baustrom/baustrom22_IN_ARBEIT.pro Zeichnungsnummer: _____ Angebotsnummer: _____		01 Verteilerplan (Blatt 1/2)	
1		2		3	4	5	6	7	8					

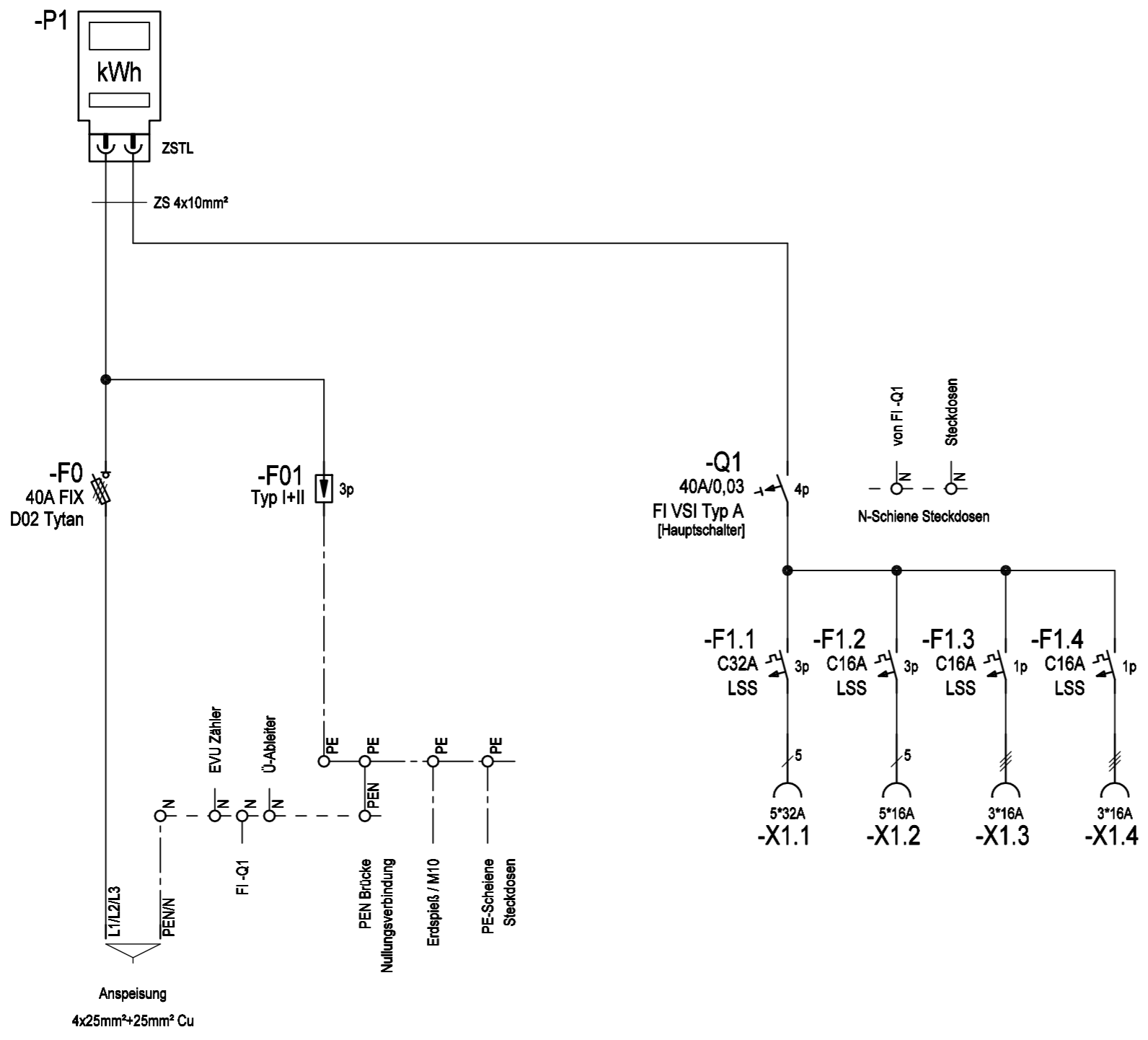


Weitergabe bzw. Vervielfältigung dieser Unterlagen, sowie die Verwertung und Mitteilung deren Inhaltes ist nicht gestattet.  
-Alle Rechte vorbehalten- MEHLER Elektrotechnik Ges.m.b.H

Ersatz durch

Ersatz für

Erstellt mit ELCAD/AUCOPLAN (R) 2018 SP1  
Druckdatum: 28.11.2023 14:09  
Ursprung



R. Änderung		Datum	Name	Norm	EN 61439-4	Ersteller: MEHLER ME ELEKTROTECHNIK Ges.m.b.H.		Auftraggeber:		Projektbeschreibung: Baustrom Endverteilerschrank 35/40A Ausführung für Wiener Netze		N:/CAD-Entwürfe/cad-baustrom/baustrom22_IN_ARBEIT.pro		=AV35AML2B/W	
												Zeichnungsnummer:		Angebotsnummer:	
												Stromlaufplan		01 Verteilerplan (Blatt 2/2)	