



Weitergabe bzw. Vervielfältigung dieser Unterlagen, sowie die Verwertung und Mitteilung deren Inhaltes ist nicht gestattet.
-Alle Rechte vorbehalten- MEHLER Elektrotechnik Ges.m.b.H

Ersatz durch

Erstellt mit ELCAD/AUCOPLAN (R) 2018 SP1
Druckdatum: 28.11.2023 14:09
Ursprung

Ersatz für

VERTEILERMASSE: (ohne UG)
Breite: 360 mm Höhe: 940 mm Tiefe: 235 mm

Gewicht (o. UG)
24kg

SCHUTZART
IP44

Farbe
RAL 7035

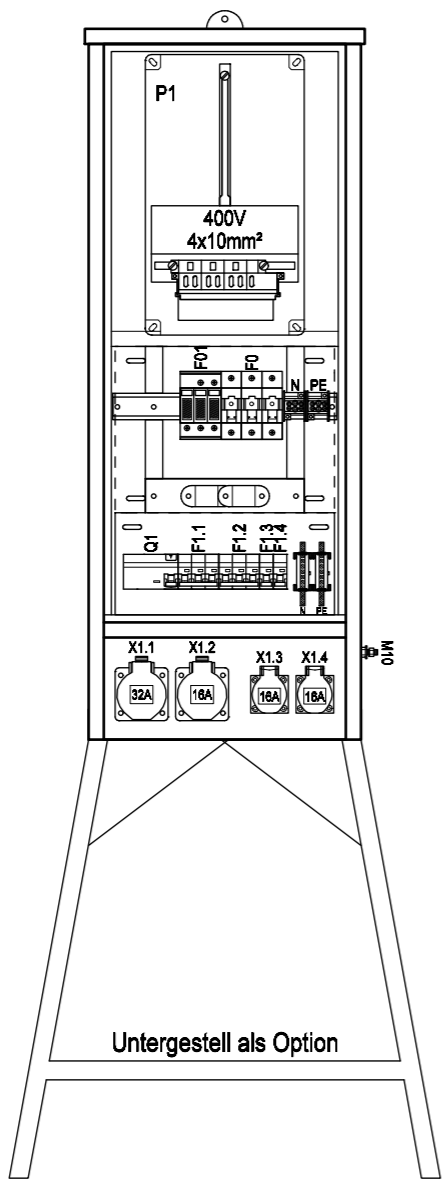
AUFBAUART
Schutzklasse I

BERÜHRUNGSSCHUTZ
Kunststoffblenden

VERSCHLUSS
61005 Sperre

KABELEINFÜHRUNGEN
unten 2Stk. M40 Würgenippel

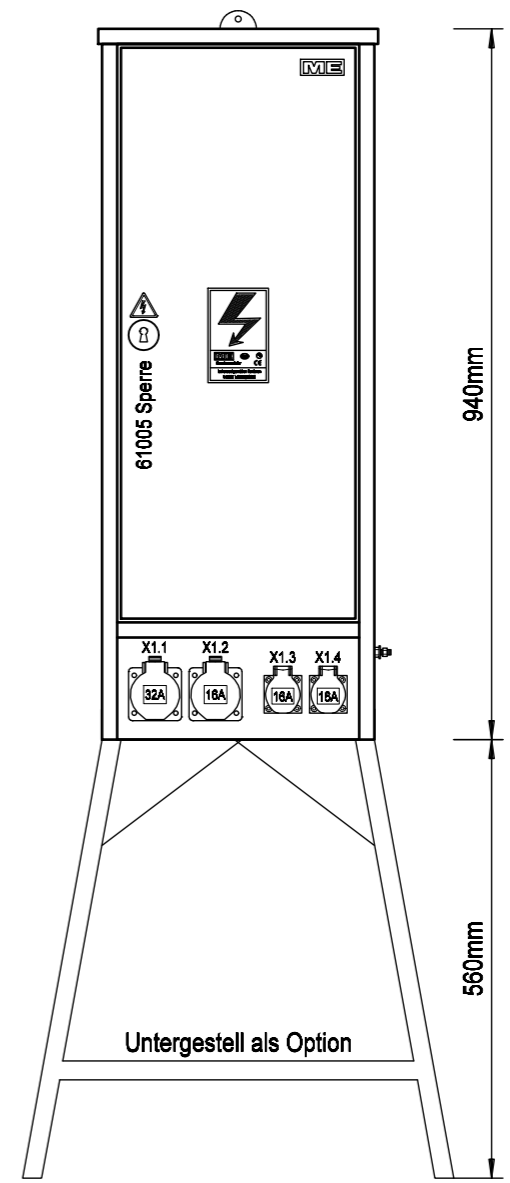
AV35AML2B/O
360mm



Frontansicht ohne Tür

Untergestell als Option

AV35AML2B/O
360mm



Frontansicht mit Tür

Untergestell als Option

940mm
560mm

R. Änderung		Datum	Name	Norm	Datum		02.02.2017	Ersteller: MEHLER ME	Auftraggeber:		Projektbeschreibung: Baustrom Endverteilerschrank 35/40A Ausführung für Netz OÖ		N:/CAD-Entwürfe/cad-baustrom/baustrom22_IN_ARBEIT.pro		Zeichnungsnummer:		Angebotsnummer:		01 Verteilerplan (Blatt 1/2)		
				EN 61439-4				MEHLER ME® ELEKTROTECHNIK Ges.m.b.H.													

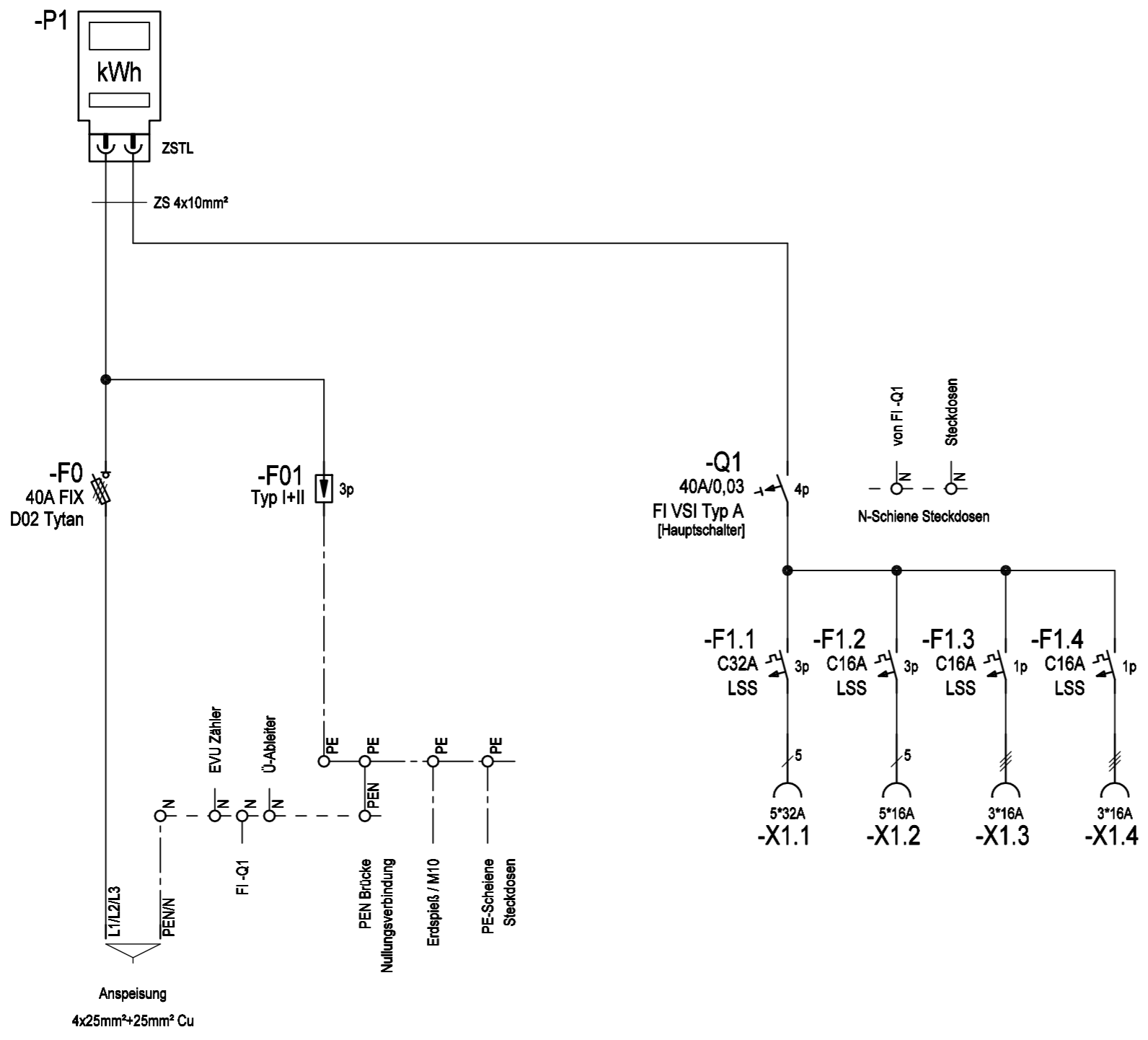


Weitergabe bzw. Vervielfältigung dieser Unterlagen, sowie die Verwertung und Mitteilung deren Inhaltes ist nicht gestattet.
-Alle Rechte vorbehalten- MEHLER Elektrotechnik Ges.m.b.H

Ersatz durch

Ersatz für

Erstellt mit ELCAD/AUCOPLAN (R) 2018 SP1
Druckdatum: 28.11.2023 14:09
Ursprung



R. Änderung		Datum	Name	Norm	EN 61439-4	Ersteller: MEHLER ME ELEKTROTECHNIK Ges.m.b.H.		Auftraggeber:		Projektbeschreibung: Baustrom Endverteilerschrank 35/40A Ausführung für Netz OÖ		N:/CAD-Entwürfe/cad-baustrom/baustrom22_IN_ARBEIT.pro		=AV35AML2B/O	
												Zeichnungsnummer:		Angebotsnummer:	
												Stromlaufplan		01 Verteilerplan (Blatt 2/2)	