



Weitergabe bzw. Vervielfältigung dieser Unterlagen, sowie die Verwertung und Mitteilung deren Inhaltes ist nicht gestattet.
-Alle Rechte vorbehalten- MEHLER Elektrotechnik Ges.m.b.H

Ersatz durch

Ersatz für
Erstellt mit ELCAD/AUCOPLAN (R) 2018 SP1
Druckdatum: 28.11.2023 14:07
Ursprung

VERTEILERMASSE: (ohne UG)
Breite: 360 mm Höhe: 940 mm Tiefe: 235 mm

Gewicht (o. UG)
23kg

SCHUTZART
IP44

Farbe
RAL 7035

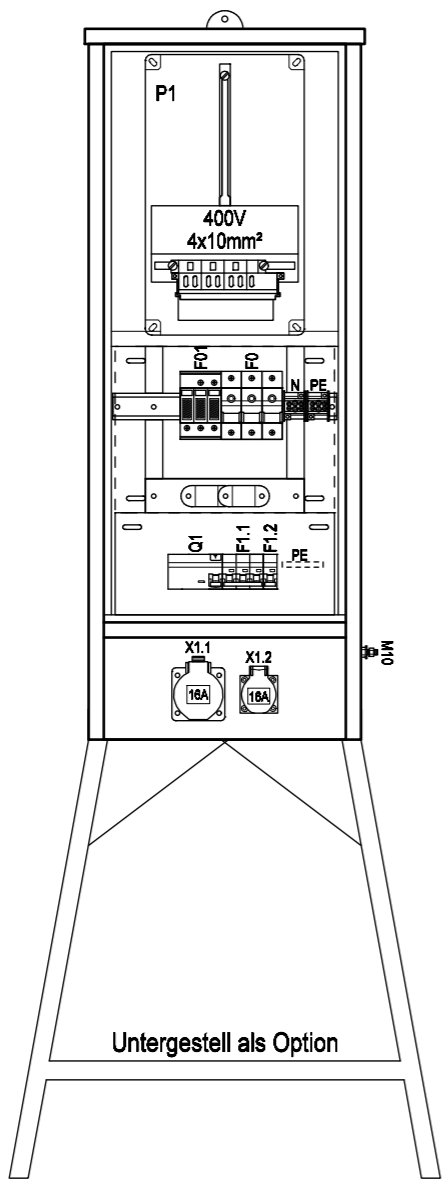
AUFBAUART
Schutzklasse I

BERÜHRUNGSSCHUTZ
Kunststoffblenden

VERSCHLUSS
61005 Sperre

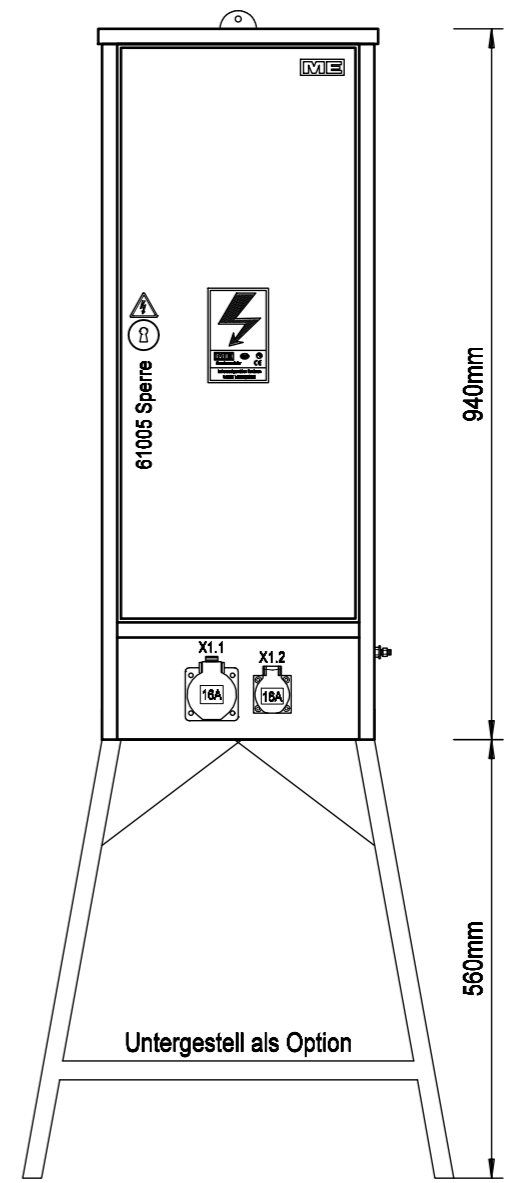
KABELEINFÜHRUNGEN
unten 2Stk. M40 Würgenippel

AV25AML1B/O
360mm



Frontansicht ohne Tür

AV25AML1B/O
360mm



Frontansicht mit Tür

R. Änderung		Datum	Name	Norm	Ersteller: _____		Auftraggeber: _____		Projektbeschreibung: _____		N:/CAD-Entwürfe/cad-baustrom/baustrom22_IN_ARBEIT.pro			
				EN 61439-4	MEHLER ME® ELEKTROTECHNIK Ges.m.b.H.				Baustrom Endverteilerschrank 25A		Zeichnungsnummer: _____		Angebotsnummer: _____	
									Ausführung für Netz OÖ		Aufbauplan		01 Verteilerplan (Blatt 1/2)	

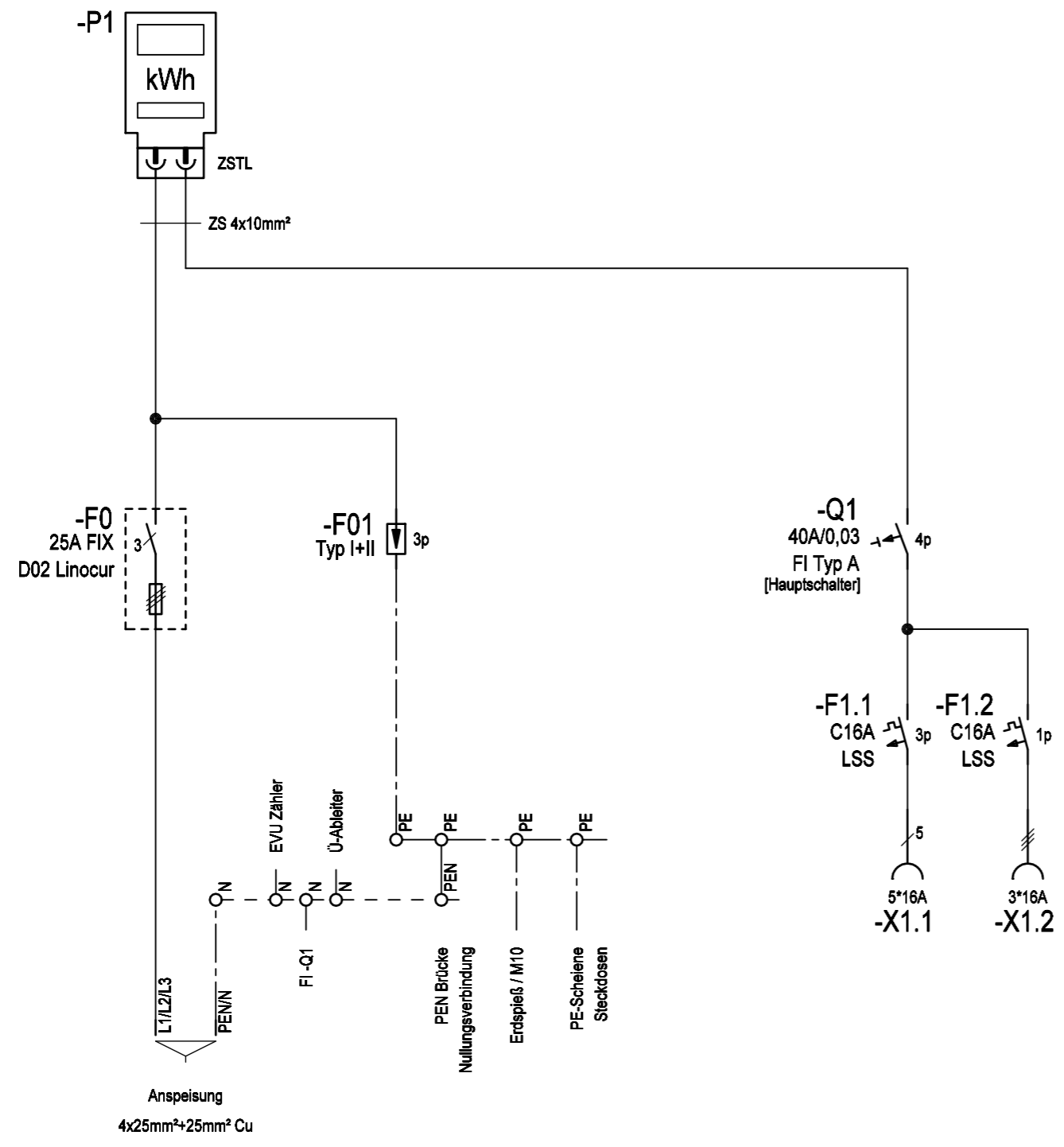


Weitergabe bzw. Vervielfältigung dieser Unterlagen, sowie die Verwertung und Mitteilung deren Inhaltes ist nicht gestattet.
-Alle Rechte vorbehalten- MEHLER Elektrotechnik Ges.m.b.H

Ersatz durch

Ersatz für

Erstellt mit ELCAD/AUCOPLAN (R) 2018 SP1
Druckdatum: 28.11.2023 14:07
Ursprung



R. Änderung		Datum	Name	Norm	EN 61439-4	Ersteller: MEHLER ME ELEKTROTECHNIK Ges.m.b.H.		Auftraggeber:		Projektbeschreibung: Baustrom Endverteilerschrank 25A Ausführung für Netz OÖ		N:/CAD-Entwürfe/cad-baustrom/baustrom22_IN_ARBEIT.pro		=AV25AML1B/O	
												Zeichnungsnummer:		Angebotsnummer:	
												Stromlaufplan		01 Verteilerplan (Blatt 2/2)	