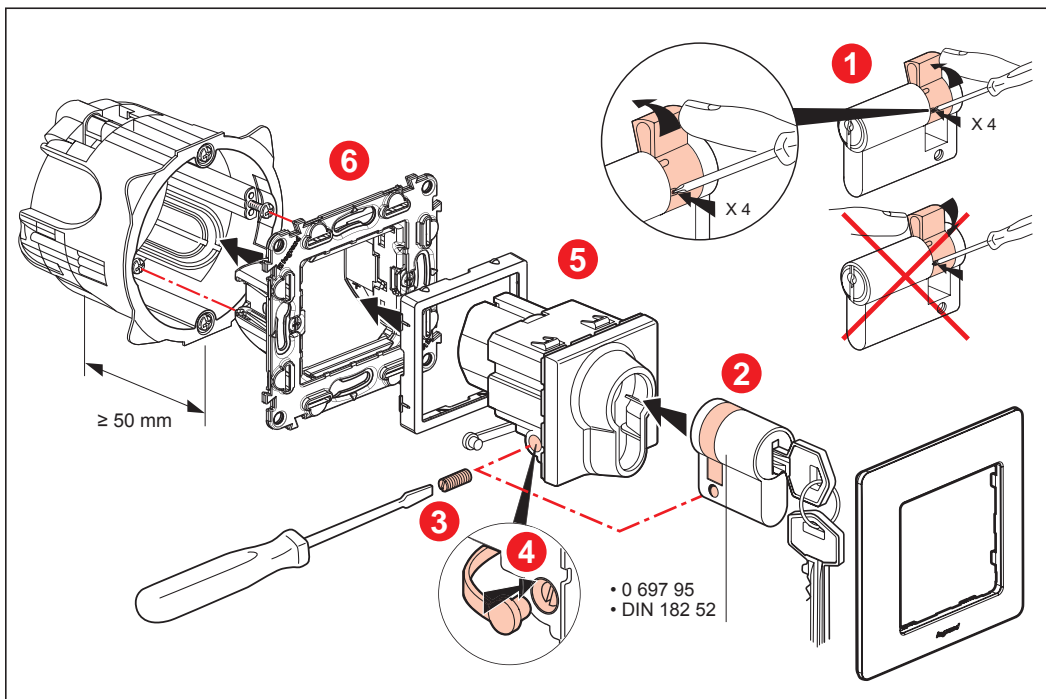
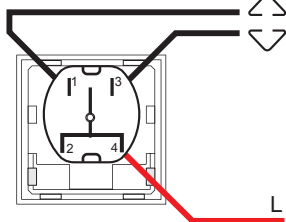


10 A 250 V~ 50/60 Hz	750 W 230 V~ max. 48 V= 3 A max.
9 mm 	
2 x 2,5 mm <sup>2</sup>	min. 0,6 Nm
	- 5°C + 40°C



7 521 19  
7 522 19  
7 523 19



7 521 25  
7 522 25  
7 523 25

