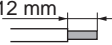
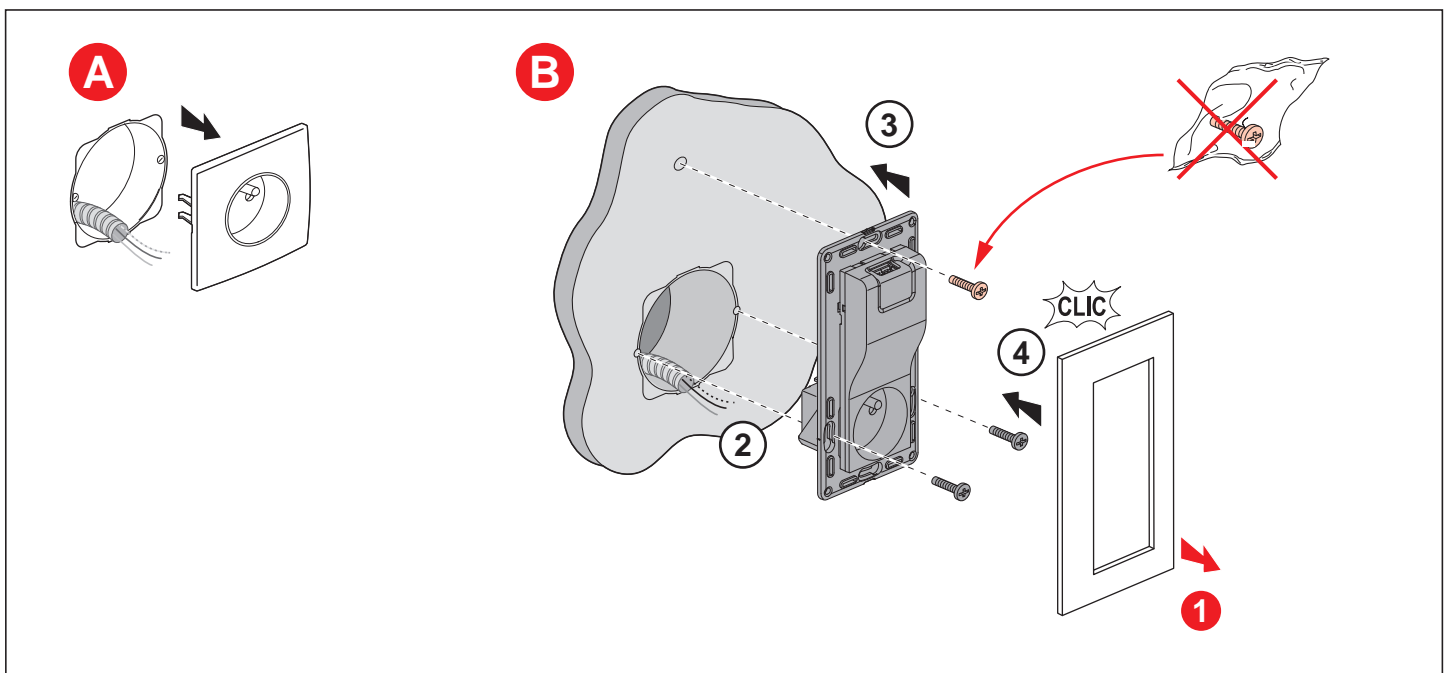
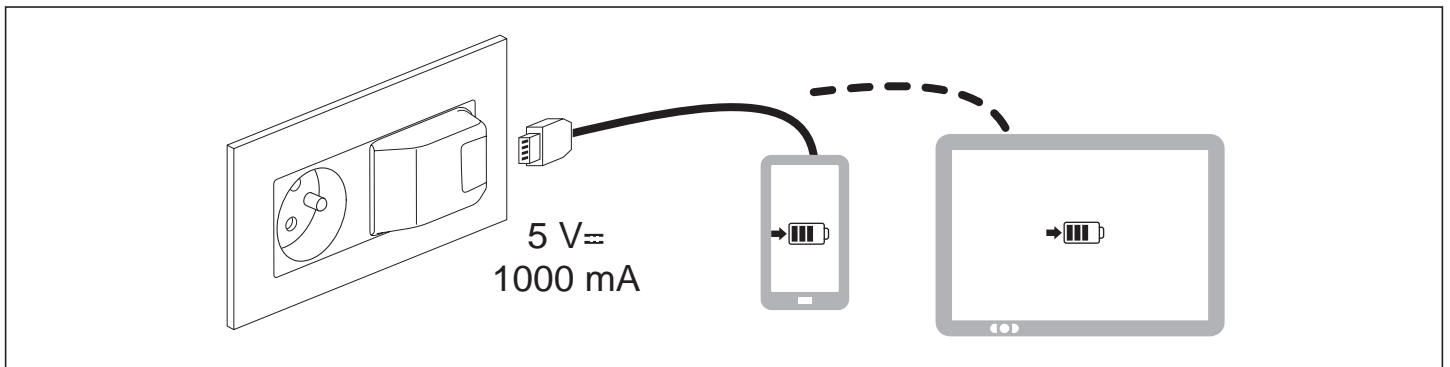
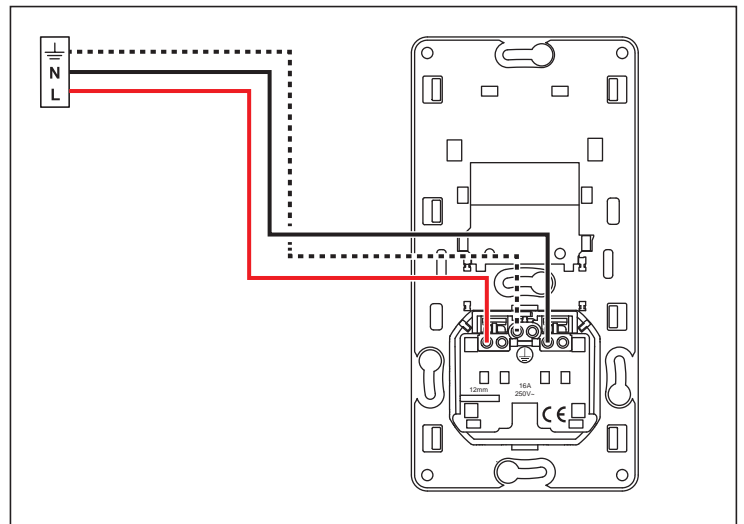
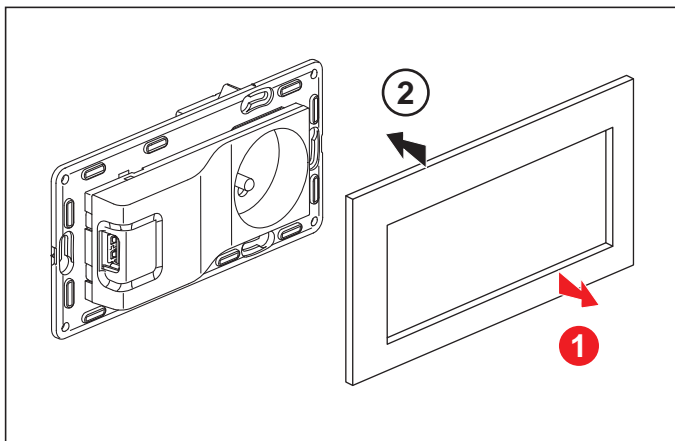
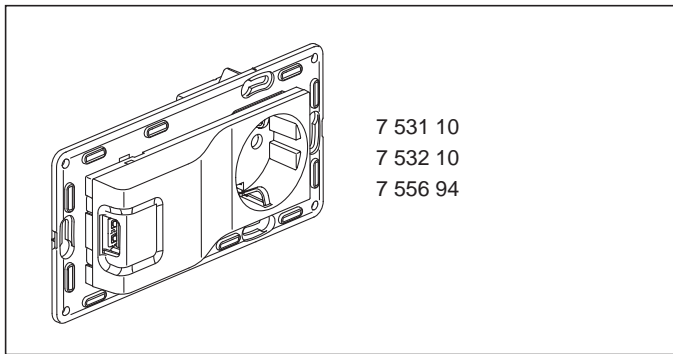
	P	
-20°C ... +70°C	0°C ... +45°C	16 A 250 V~	12 mm 2,5 mm <sup>2</sup>
		5 V=	
		1000 mA	





		P	
-20°C ... +70°C	0°C ... +45°C	16 A 250 V~  5 V=	2,5 mm²
		1000 mA	

