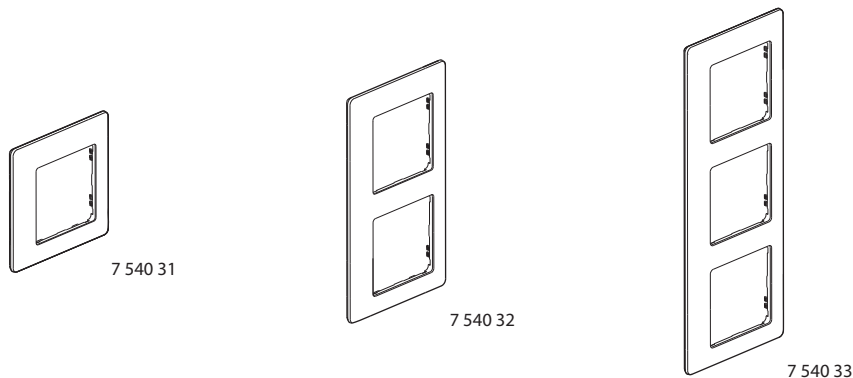


Valena Life™ Abdeckrahmen Ultraweiß/Chrom

Bestellnummer(n): 7 540 31/32/33/34/35



1. VERWENDUNG

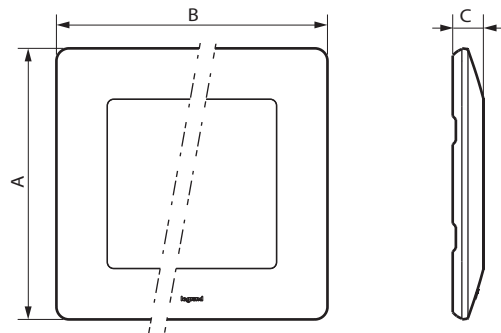
Abdeckrahmen zur Verkleidung der Valena 1- bis 5-fach-Mechanismen.

2. SORTIMENT

DIE RAHMEN WERDEN MIT EINEM OPALISIERENDEM WEISSEN UNTERRAHMEN GELIEFERT.

	1-fach-Rahmen	7 540 31
	2-fach-Rahmen	7 540 32
	3-fach-Rahmen	7 540 33
	4-fach-Rahmen	7 540 34
	5-fach-Rahmen	7 540 35

3. ABMESSUNGEN (mm)



Bestellnummern	A	B	C
7 540 31	86	86	9,8
7 540 32	86	157	9,8
7 540 33	86	288	9,8
7 540 34	86	299	9,8
7 540 35	86	370	9,8

4. MONTAGE

Die Rahmen werden einfach mit Stegen auf die Tragringe gesteckt (die Stege ermöglichen den Ausgleich von Höhenunterschieden, z. B. bei Wandteppichen). Die Rahmen lassen sich über die seitlichen Schlitzlöcher einfach mit einem Schraubendreher entfernen.

5. TECHNISCHE KENNDATEN

- **5.1 Mechanische Kenndaten**
 Stoßfestigkeit: IK04
- **5.2 Materialeigenschaften**
 Dekorrahmen: ABS
 Unterrahmen: Polycarbonat
 UV-beständig
 Halogenfrei
 Selbstlöschvermögen: 650 °C / 30 s
- **5.3 Temperaturbedingungen**
 Lagertemperatur: - 10 °C bis + 70 °C
 Betriebstemperatur: - 5 °C bis + 50 °C

6. PFLEGE

Oberflächen mit einem weichen Tuch reinigen.
Kein Azeton, keinen Teerentferner und kein Trichlorethylen verwenden.
Spülmaschinenfest.

■ 6.1 Beständig gegen folgende Reinigungsprodukte

- Hexan (EN 60669-1),
- Brennspritus,
- Seifenwasser,
- Verdünntes Ammoniak,
- Reines Bleichmittel auf 10 % verdünnt,
- Scheibenreiniger,
- Vorimprägnierte Reinigungstücher.

■ 6.2 Beständig gegen folgende Reinigungsprodukte für Krankenhäuser

- Anios,
- Surfanios,
- Bactylsine,
- Wasserstoffperoxid (Wasserstoffsuperoxid 35 %).

Achtung: Spezielle Pflegeprodukte und Reinigungsmittel vor dem Gebrauch an einer nicht sichtbaren Stelle ausprobieren.

7. GEBRAUCHSHINWEIS

Die Rahmen dürfen nicht lackiert oder überstrichen werden.