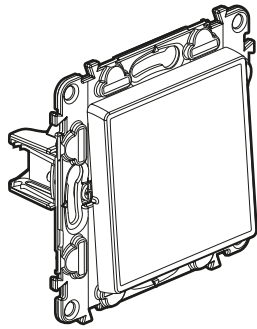
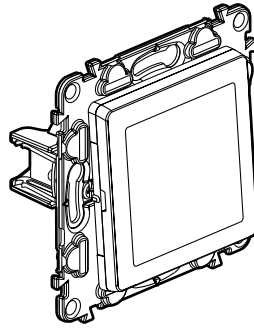


**Valena™ Life - Valena™ INMATIC**  
**Drucktaster 6 A**

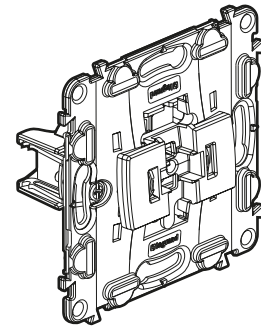
**Bestellnummern: 7 520 11/13/17/18/24 - 7 521 11/12/13/14/15/16/18/24**  
**7 522 11/12/13/15/16/18/24 - 7 523 11/12/13/15/16/18/24**



7 521 11



7 521 14



7 520 13

**1. VERWENDUNG**

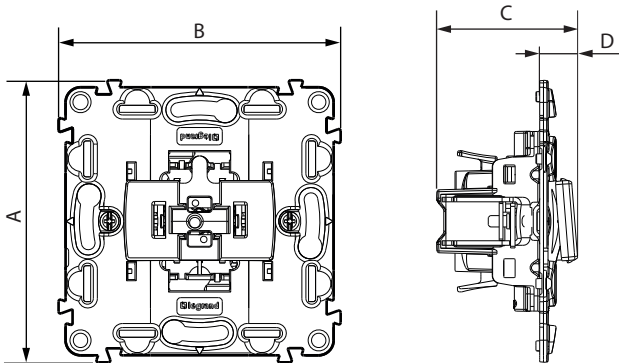
Einsätze zur Lichtsteuerung.  
 Die Einsätze werden mit einer Staubschutzkappe geliefert.  
 Mit Einfach- oder Mehrfachabdeckrahmen zu versehen.  
 Unter- oder Aufputzmontage.  
 Befestigung mit Spreizklammern oder Schrauben.

**2. SORTIMENT**

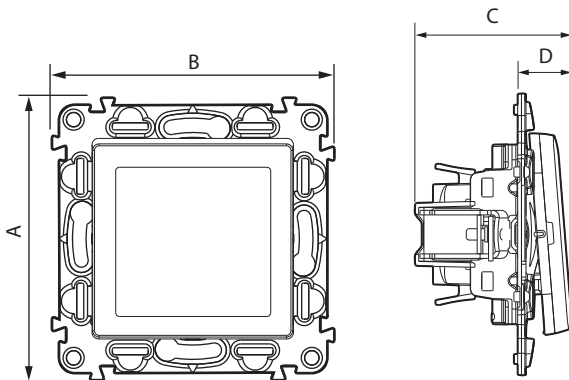
| Bezeichnung  | Einsatz + Abdeckung |            |           | Nur Einsatz | Nur Abdeckung |            |           |
|--|---------------------|------------|-----------|-------------|---------------|------------|-----------|
|  | Ultraweiß           | Mandelweiß | Aluminium |             | Ultraweiß     | Mandelweiß | Aluminium |
| Drucktaster NO-NC  | 7 521 11            | 7 522 11   | 7 523 11  | 7 520 11    | 7 550 00      | 7 550 01   | 7 550 02  |
| Drucktaster NO-NC mit zusätzlichem Kontakt                                     | -                   | -          | -         | 7 520 17    |               |            |           |
| Drucktaster NO-NC Klingel  | 7 521 15            | 7 522 15   | 7 523 15  | 7 520 11    | 7 550 10      | 7 550 11   | 7 550 12  |
| Zugtaster NO-NC  | 7 521 24            | 7 522 24   | 7 523 24  | 7 520 24    | -             | -          | -         |
| Leuchttaster NO-NC mit Kontrollleuchte Best.-Nr. 0 676 86 (230 V)              | 7 521 12            | 7 522 12   | 7 523 12  | 7 520 11    | 7 551 00      | 7 551 01   | 7 551 02  |
| Leuchttaster NO-NC Schildträger mit Kontrollleuchte Best.-Nr. 0 676 86 (230 V) | 7 521 14            | 7 521 14   | 7 521 14  | 7 520 11    | 7 551 10      | 7 551 10   | 7 551 10  |
| Doppeldrucktaster NO-NC  | 7 521 18            | 7 522 18   | 7 523 18  | 7 520 18    | 7 550 20      | 7 550 21   | 7 550 22  |
| Doppel-Leuchttaster NO-NC mit Kontrollleuchte Best.-Nr. 0 676 86 (230 V)       | -                   | -          | -         | 7 520 18    | 7 552 20      | 7 552 21   | 7 552 22  |
| Wechselschalter und Drucktaster  | 7 521 21            | 7 522 21   | 7 523 22  | -           | -             | -          | -         |
| Wechselschalter und Drucktaster mit Kontrollleuchte Best.-Nr. 0 676 86 (230 V) | 7 521 22            | 7 522 22   | 7 523 22  | -           | -             | -          | -         |
| Leuchttaster 12 V  | 7 521 13            | 7 522 13   | 7 523 13  | 7 520 13    | 7 551 00      | 7 551 01   | 7 551 02  |
| Leuchttaster NO-NC Schildträger mit Kontrollleuchte 0 676 87 (12 V)            | 7 521 14            | 7 521 14   | 7 521 14  | 7 520 11    | 7 551 10      | 7 551 10   | 7 551 10  |

### 3. ABMESSUNGEN (mm)

Best.-Nr. 7 520 17



Best.-Nr. 7 521 14



| Bestellnummern  | A  | B  | C    | D    |
|---|----|----|------|------|
| 7 521 11/12/13/15/16/18<br>7 522 11/12/13/15/16/18<br>7 523 11/12/13/15/16/18 | 75 | 75 | 41,5 | 14   |
| 7 521 24 - 7 522 24 - 7 523 24  | 75 | 75 | 52,5 | 25,5 |
| 7 520 11/13/17/18   | 75 | 75 | 37,5 | 10   |
| 7 520 24  | 75 | 75 | 37   | 7    |

### 4. ANSCHLUSS

Klemmentyp: selbstverriegelnd  
Max. Leiterquerschnitt: 2 x 2,5 mm<sup>2</sup>  
Abisolierungslänge: 13 mm  
Für flexible oder starre Kabel

### 5. TECHNISCHE KENNDATEN

#### ■ 5.1 Mechanische Kenndaten

Schutz gegen feste Fremdkörper und Flüssigkeiten: IP20  
Stoßfestigkeit: IK04

#### ■ 5.2 Materialeigenschaften

Hochglanzoptik  
Farbe: - Ultraweiß RAL 9003  
- Mandelweiß RAL 1013  
- Aluminium  
Material: - Schaltwippe: ABS  
- Haube: Polycarbonat  
- Halogenfrei  
- UV-beständig

Material des Tragrings: - Polycarbonat Grau RAL 7037 + Metall  
- Halogenfrei

Selbstlöschvermögen:

- + 850 °C / 30 s für Isolationsteile, die spannungsführende Teile fixieren.
- + 650 °C / 30 s für sonstige Teile aus Isolationsmaterial.

#### ■ 5.3 Elektrische Kenndaten

Spannung: 250 V~  
Strom: 6 A  
Frequenz: 50/60 Hz

#### ■ 5.4 Temperaturbedingungen

Lager- und Betriebstemperatur: - 10 °C bis + 40 °C

### 6. PFLEGE

Oberflächen mit einem weichen Tuch reinigen.  
Kein Azeton, keinen Teerentferner und kein Trichlorethylen verwenden.

Beständig gegen folgende Produkte: Hexan (EN 60669-1), Brennspritus, Seifenwasser, verdünntes Ammoniak, reines Bleichmittel auf 10 % verdünnt, Scheibenreiniger, vorimprägnierte Reinigungstücher.

**Achtung:** Spezielle Pflegeprodukte und Reinigungsmittel vor dem Gebrauch an einer nicht sichtbaren Stelle ausprobieren.

### 7. NORMEN UND ZULASSUNGEN

Entspricht den Installations- und Herstellungsnormen.  
Siehe Katalog.