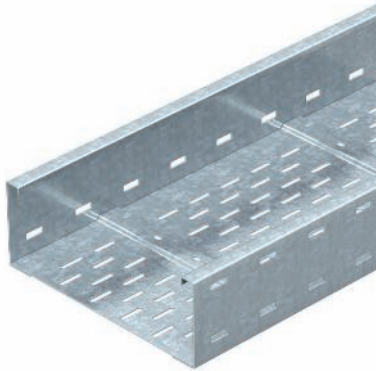


## Weitspannkabelrinne WKSG 110



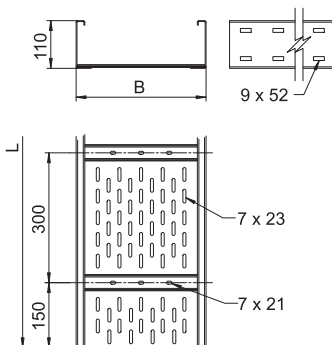
Längsverbinder Typ WRVL 110 sind anteilig separat zu bestellen.  
Weitspannkaberennen-System, gelocht, mit der Seitenhöhe 110 mm.

Typ	Maß B mm	Blech- stärke mm	Verp. m	Gewicht kg/100 m	Art.-Nr.
WKSG 120 FS	200	2	6	712,610	6098111
WKSG 130 FS	300	2	6	817,250	6098115
WKSG 140 FS	400	2	6	921,900	6098119
WKSG 150 FS	500	2	6	1023,340	6098123
WKSG 160 FS	600	2	6	1131,170	6098127
WKSG 120 FT	200	2	6	751,570	6098141
WKSG 130 FT	300	2	6	863,150	6098145
WKSG 140 FT	400	2	6	974,740	6098149
WKSG 150 FT	500	2	6	1086,320	6098153
WKSG 160 FT	600	2	6	1197,890	6098157
WKSG 120 A2	200	2	6	717,000	6098161
WKSG 130 A2	300	2	6	825,000	6098165
WKSG 140 A2	400	2	6	933,200	6098169
WKSG 150 A2	500	2	6	1041,200	6098173
WKSG 160 A2	600	2	6	1149,300	6098177

**St** Stahl **V2A** Edelstahl, rostfrei A2

**FS** bandverzinkt **FT** tauchfeuerverzinkt

### Abmessungen

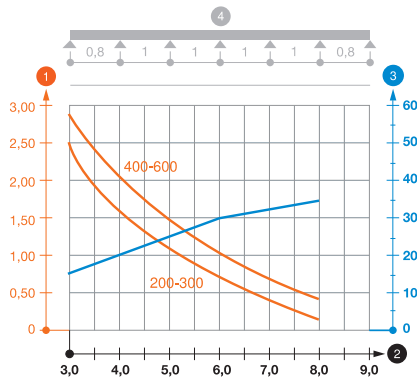


Typ	Maß L mm	Maß B mm	Nutz- quer- schnitt cm <sup>2</sup>
WKSG 120 FS	6000	200	202
WKSG 130 FS	6000	300	305
WKSG 140 FS	6000	400	408
WKSG 150 FS	6000	500	511
WKSG 160 FS	6000	600	614
WKSG 120 FT	6000	200	202
WKSG 130 FT	6000	300	305
WKSG 140 FT	6000	400	408
WKSG 150 FT	6000	500	511
WKSG 160 FT	6000	600	614
WKSG 120 A2	6000	200	202
WKSG 130 A2	6000	300	305
WKSG 140 A2	6000	400	408
WKSG 150 A2	6000	500	511
WKSG 160 A2	6000	600	614

## Weitspannkabelrinne WKSG 110

### Belastung

Typ	3,0m	4,0m	5,0m	6,0m	7,0m	8,0m
	kN/m	kN/m	kN/m	kN/m	kN/m	kN/m
<b>WKSG 120 FS</b>	2,5	1,6	1,1	0,75	0,45	0,2
<b>WKSG 130 FS</b>	2,5	1,6	1,1	0,75	0,45	0,2
<b>WKSG 140 FS</b>	2,9	2	1,5	1	0,7	0,4
<b>WKSG 150 FS</b>	2,9	2	1,5	1	0,7	0,4
<b>WKSG 160 FS</b>	2,9	2	1,5	1	0,7	0,4
<b>WKSG 120 FT</b>	1,6	1,1	0,75	0,2		
<b>WKSG 130 FT</b>	1,6	1,1	0,75	0,2		
<b>WKSG 140 FT</b>	2	1,5	1	0,4		
<b>WKSG 150 FT</b>	2	1,5	1	0,4		
<b>WKSG 160 FT</b>	2	1,5	1	0,4		
<b>WKSG 120 A2</b>	2,5	1,6	1,1	0,75	0,45	0,2
<b>WKSG 130 A2</b>	2,5	1,6	1,1	0,75	0,45	0,2
<b>WKSG 140 A2</b>	2,9	2	1,5	1	0,7	0,4
<b>WKSG 150 A2</b>	2,9	2	1,5	1	0,7	0,4
<b>WKSG 160 A2</b>	2,9	2	1,5	1	0,7	0,4



### Belastungsdiagramm Weitspannkabelrinne Typ WKSG 110

- 1 Zulässige Kabelrinnen-/leiterbelastung in kN/m ohne Mannlast
- 2 Stützweite in m
- 3 Holmdurchbiegung in mm bei zulässig kN/m
- 4 Belastungsschema beim Prüfverfahren
- Belastungskurve mit Kabelrinne-/leiterbreite in mm
- Holmdurchbiegungskurve je nach Stützweite