


Basismodul, Anschluss an SmartWire-DT



Typ SL7-SWD
Katalog Nr. 171459
Eaton Katalog Nr. SL7-SWD

Lieferprogramm

Sortiment			Signalsäulen SL
Grundfunktion			Basismodul
Sortiment			SmartWire-DT Teilnehmer
Untersortiment			SmartWire-DT Signalsäulen
Anschlusstechnik			Flachstecker SWD4-8MF2
Montageart			für horizontale Montage
Ausstattung			Basis mit Fußadapter zum Aufstecken (Schnellmontagesystem) inklusive Deckel
Rohrlänge			100 mm
Beschreibung			Externe Spannungsversorgung anschließbar (24 V DC). Konfigurierbar mit SWD-Assist (Planungs- und Bestellhilfe). Weitere Technische Daten im Handbuch MN05006001Z.
Anzahl Module			max. 5 Module max. 0,3 A pro Modul
Farbe			
			schwarz Rohr aluminiumfarbig
			
verwendbar für			SL7-L-... SL7-BL-... SL7-FL-... SL7-AP-...
Anbindung an SmartWire-DT			ja

Technische Daten

Allgemeines

Normen und Bestimmungen			IEC/EN 60947-5-1
Klimafestigkeit			Feuchte Wärme, konstant, nach IEC 60068-2-78 Feuchte Wärme, zyklisch, nach IEC 60069-2-30
Einbaulage			für horizontale Montage
Schockfestigkeit		g	> 15 gemäß IEC 60068-2-27 Schockdauer 11 ms Halbsinus
Schutzart IEC			IP66 IEC/EN 60529
Schutzart UL			Type 4, 4X, 13
Kalottenfarbe			
			schwarz Rohr aluminiumfarbig
Umgebungstemperatur		°C	-30 - +60
Anzahl Signalelemente			max. 5 mit Standardbasis max. 10 mit Basis für zweiseitige Montage

Daten für Bauartnachweis nach IEC/EN 61439

Technische Daten für Bauartnachweis			
Betriebsumgebungstemperatur min.		°C	-30
Betriebsumgebungstemperatur max.		°C	60

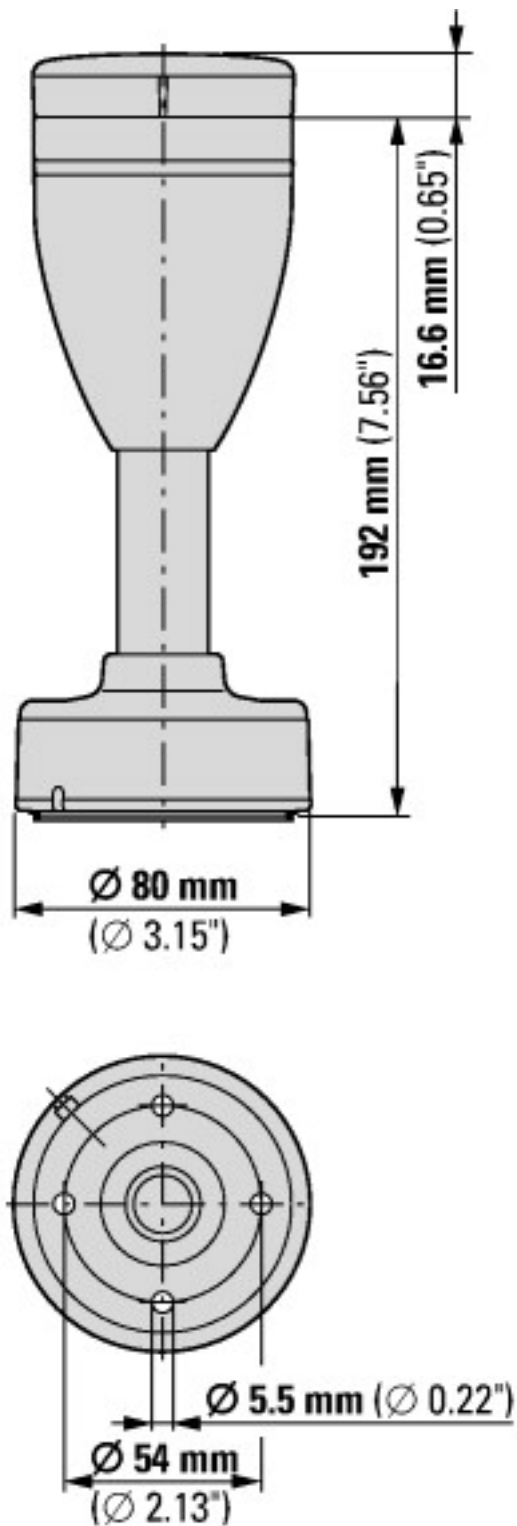
Technische Daten nach ETIM 6.0

Niederspannungsschaltgeräte (EG000017) / Signalsäulenelement, Anschlussmodul (EC001152)			
Elektro-, Automatisierungs- und Prozessleittechnik / Niederspannungs-Schalttechnik / Befehls- und Meldegerät / Signalsäulenelement, Anschlussmodul (ecl@ss8.1-27-37-12-32 [AKF050011])			
Anschlussart Hilfsstromkreis			Federzuganschluss
Rohrmontage möglich			nein
Winkelmontage möglich			ja
Bodenmontage möglich			ja
Farbe			-
Geeignet für AS-Schnittstelle			nein

Approbationen

Product Standards			IEC/EN 60947-5-1; UL 508; CSA-C22.2 No. 14-10; CSA-C22.2 No. 94-91; CE marking
North America Certification			Request filed for UL and CSA
Degree of Protection			UL Type 4, 4X, 13

Abmessungen



Weitere Produktinformationen (Verlinkungen)

IL047008ZU Signalsäulen SL4, SL7 mit SWD-Anschaltung

IL047008ZU Signalsäulen SL4, SL7 mit SWD-Anschaltung ftp://ftp.moeller.net/DOCUMENTATION/AWA_INSTRUCTIONS/IL047008ZU2014_03.pdf

MN05006002Z (AWB2723-1617) SmartWire-DT, Das System

MN05006002Z (AWB2723-1617) SmartWire-DT, Das System - Deutsch ftp://ftp.moeller.net/DOCUMENTATION/AWB_MANUALS/MN05006002Z_DE.pdf

MN05006002Z (AWB2723-1617) SmartWire-DT, The system - English ftp://ftp.moeller.net/DOCUMENTATION/AWB_MANUALS/MN05006002Z_EN.pdf

MN05006002Z (AWB2723-1617) SmartWire-DT, il sistema - italiano ftp://ftp.moeller.net/DOCUMENTATION/AWB_MANUALS/MN05006002Z_IT.pdf

MN05006001Z SmartWire-DT, Teilnehmer

MN05006001Z SmartWire-DT, Teilnehmer - Deutsch ftp://ftp.moeller.net/DOCUMENTATION/AWB_MANUALS/MN05006001Z_DE.pdf

MN05006001Z SmartWire-DT, modules - English ftp://ftp.moeller.net/DOCUMENTATION/AWB_MANUALS/MN05006001Z_EN.pdf

MN05006001Z SmartWire-DT, modulo - italiano ftp://ftp.moeller.net/DOCUMENTATION/AWB_MANUALS/MN05006001Z_IT.pdf