

## Kontakteinsatz - VC-D2-BU30-PE-R - 1884791

Bitte beachten Sie, dass die hier angegebenen Daten dem Online-Katalog entnommen sind. Die vollständigen Informationen und Daten entnehmen Sie bitte der Anwenderdokumentation. Es gelten die Allgemeinen Nutzungsbedingungen für Internet-Downloads.  
(<http://phoenixcontact.de/download>)

Buchsenkontaktträger, für gerollte Crimpkontakte, Bauform VC 2, 30-polig + PE




### Artikeleigenschaften

- Entsprechend der Gehäusegrößen VC 1 - VC 4 sind die Polzahlen 15, 30, 50 und 65 verfügbar
- Kontakttypen erfüllen die Anforderungen der IEC 60352 / DIN EN 60352
- Kontaktträger haben zusätzlich jeweils zwei voreilende PE-Kontakte
- Stift- und Buchsenkontakte sind jeweils auf der Stecker- und der Geräteseite verwendbar
- Anschlussdaten sind 250 V / 10 A und entsprechen denen der HEAVYCON DD-Serie



### Kaufmännische Daten

Verpackungseinheit	10 Stk
Mindestbestellmenge	10 Stk
GTIN	 4 017918 164867
Gewicht pro Stück (exklusive Verpackung)	41.36 g
Herkunftsland	Polen

### Technische Daten

#### Elektrische Kennwerte

Hinweis	Steckverbinder dürfen nur leistungslos betätigt werden.
Bemessungsspannung	250 V
Bemessungsspannung (III/3)	250 V
Bemessungsstrom	10 A
	10 A
Bemessungsstoßspannung	4 kV
Polzahl	30

#### Umgebungsbedingungen

Umgebungstemperatur (Betrieb)	-40 °C ... 125 °C
-------------------------------	-------------------

# Kontakteinsatz - VC-D2-BU30-PE-R - 1884791

## Technische Daten

### Mechanische Kennwerte

Anschlussquerschnitt	0,14 mm <sup>2</sup> ... 1,5 mm <sup>2</sup> (flexibel)
Anschlussquerschnitt AWG	22 ... 16
Abisolierlänge der Einzelader	8 mm
Leiterquerschnitt flexibel max.	1,5 mm <sup>2</sup>
Steckzyklen	>= 500

### Allgemein

Bauform	VC2
Serie	VC-D
Anschlussstechnik	Crimpanschluss
Brennbarkeitsklasse nach UL 94	V0
Verschmutzungsgrad	2
Überspannungskategorie	III

### Materialangaben

Material Kontaktträger	PA-GF
------------------------	-------

### Normen und Bestimmungen

Anschluss gemäß Norm	CUL
Brennbarkeitsklasse nach UL 94	V0

## Klassifikationen

### eCl@ss

eCl@ss 4.0	27140816
eCl@ss 4.1	27140816
eCl@ss 5.0	27143424
eCl@ss 5.1	27143424
eCl@ss 6.0	27143424
eCl@ss 7.0	27440209
eCl@ss 8.0	27440205
eCl@ss 9.0	27440205

### ETIM

ETIM 2.0	EC000438
ETIM 3.0	EC000438
ETIM 4.0	EC000438
ETIM 5.0	EC000438

### UNSPSC

UNSPSC 6.01	30211923
UNSPSC 7.0901	39121522
UNSPSC 11	39121522

# Kontakteinsatz - VC-D2-BU30-PE-R - 1884791

## Klassifikationen

### UNSPSC

UNSPSC 12.01	39121522
UNSPSC 13.2	39121522

## Approbationen

### Approbationen

---

Approbationen
---------------

UL Recognized / cUL Recognized / EAC / EAC / cULus Recognized

---

### Ex Approbationen

---

Ex Approbationen
------------------

### beantragte Approbationen

---

beantragte Approbationen
--------------------------

## Approbationsdetails

UL Recognized	
Nennstrom IN	4 A
Nennspannung UN	250 V

cUL Recognized	
Nennstrom IN	4 A
Nennspannung UN	250 V

EAC
-----

EAC
-----

cULus Recognized
------------------

## Kontakteinsatz - VC-D2-BU30-PE-R - 1884791

### Zubehör

#### Zubehör

#### Anbauflansch

Anbauflansch - VC-D-AF - 1855319



Anbauflansch für Schraubverriegelung, zur Befestigung des Crimpkontakteinsatzes an der Gehäusewand, mit zwei Gewindebohrungen M3 und einer Gewindebohrung M4

---

### Crimpkontakt

Crimpkontakt - CK1,6-BR-0,50ST AG - 1884157



Gerollter Stiftkontakt, Bandware, versilbert, 0,14 mm<sup>2</sup> ... 0,5 mm<sup>2</sup>, Kontakteinführung links, 2000 Stück je Rolle

Crimpkontakt - CK1,6-BR-1,50ST AG - 1884144



Gerollter Stiftkontakt, Bandware, versilbert, 0,5 mm<sup>2</sup> ... 1,5 mm<sup>2</sup>, Kontakteinführung links, 2000 Stück je Rolle

Crimpkontakt - CK1,6-BR-0,50BU AG - 1884186



Gerollter Buchsenkontakt, Bandware, versilbert, 0,14 mm<sup>2</sup> ... 0,5 mm<sup>2</sup>, Kontakteinführung links, 2000 Stück je Rolle

Crimpkontakt - CK1,6-ER-0,50ST AG - 1884092



Gerollter 1,6er Crimpkontakt, Stift-Einzelkontakt, Aderquerschnitt 0,5 mm<sup>2</sup>

## Kontakteinsatz - VC-D2-BU30-PE-R - 1884791

### Zubehör

Crimpkontakt - CK1,6-ER-1,50ST AG - 1884089



Gerollter Stiftkontakt, Einzelkontakte, versilbert, 0,5 mm<sup>2</sup> ... 1,5 mm<sup>2</sup>

---

Crimpkontakt - CK1,6-ER-0,50BU AG - 1884128



Gerollter 1,6er Crimpkontakt, Buchsen-Einzelkontakt, Aderquerschnitt 0,5 mm<sup>2</sup>

---

### Crimpwerkzeug

Crimpzange - CRIMPFOX-1,6-ER-1,50-AT - 1884843



Crimpzange für gerollte Kontakte CK 1,6-ER... und ...-BR..., 0,5-1,5 mm<sup>2</sup>

---

### Montagewerkzeug

Entriegelungswerkzeug - VC-EW 1,6 - 1884869



Entriegelungswerkzeug, für gedrehte und gerollte CK- 1,6-...Kontakte

---

Montagewerkzeug - CK1,6/2,5-MWZ - 1676734



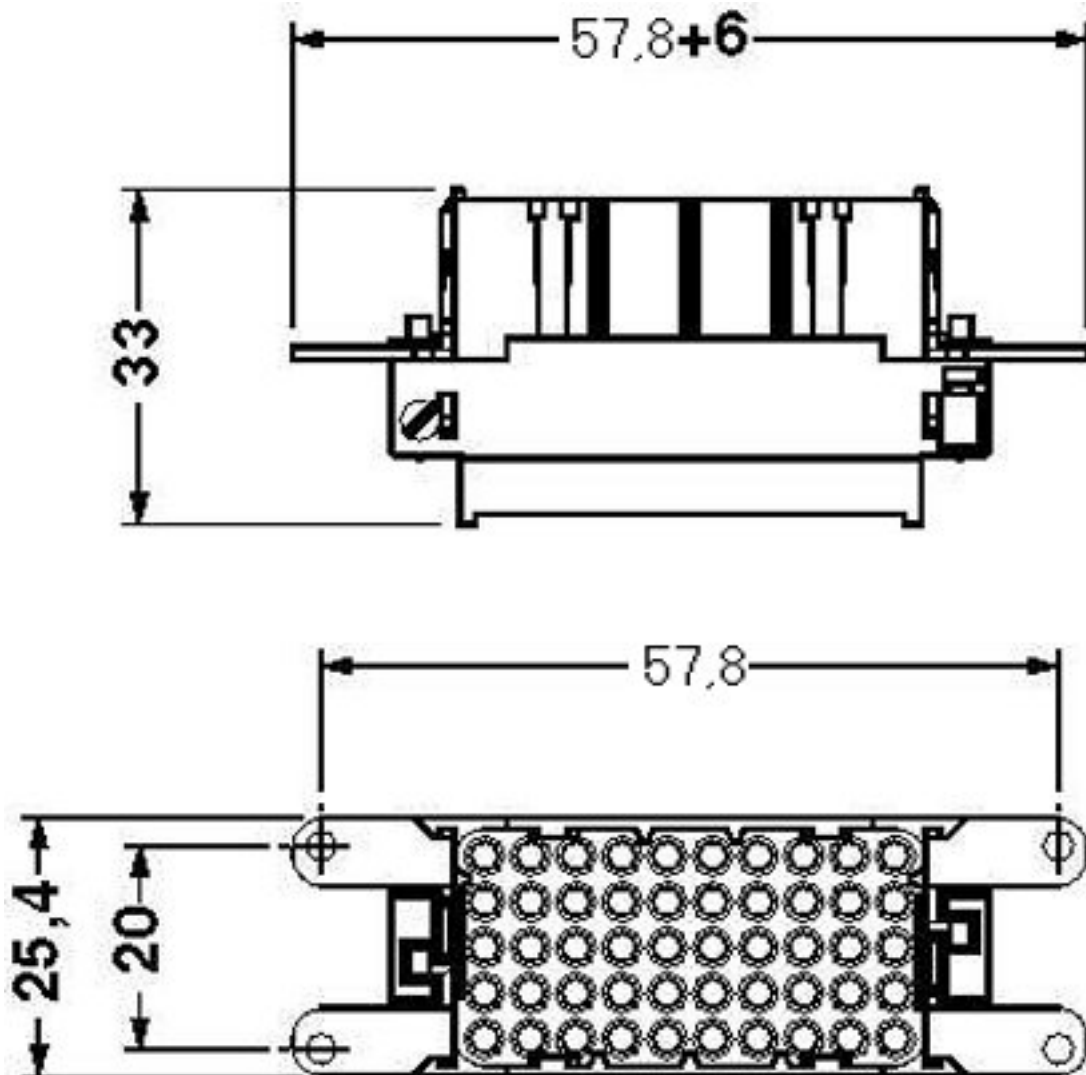
Montagewerkzeug, für Crimpkontakte CK 1,6... bei geringen Leiterquerschnitten

---

### Zeichnungen

# Kontakteinsatz - VC-D2-BU30-PE-R - 1884791

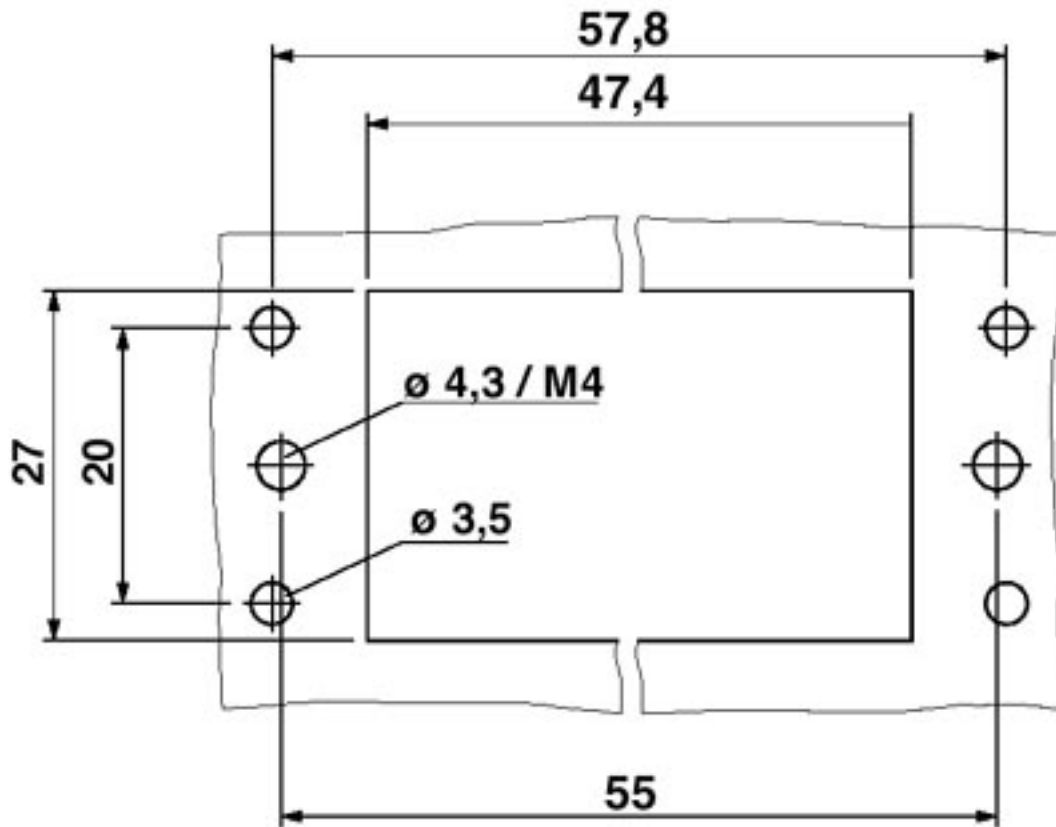
Maßzeichnung



Kontakteinsatz

## Kontakteinsatz - VC-D2-BU30-PE-R - 1884791

Maßzeichnung



Montageausschnitt