



Modulplatte, 2-Loch, senkrecht, 3p, 1250A

Typ **NZM4-XKM2S-1250**
Katalog Nr. **284471**

Lieferprogramm

Zubehör			Modulplatte
Beschreibung			2 Loch
Leiteranzahl			3-polig
Bemessungsstrom	I_n	A	1250
verwendbar für			NZM4, N(S)4
Anschlussquerschnitte			
Leiterart			
Cu-/Al-Kabel			Cu-Kabelschuhe
Anschlussquerschnitte			
feindrähtig		mm ²	2 x 95 - 300
AWG/kcmil		mm ²	2 x 000 - 600
Anschlussquerschnitte			
Cu-Band Lamellenanzahl x Breite x Lamellendicke		mm ²	(2 x) 10 x 40 x 1.0 (2 x) 10 x 50 x 1.0
Cu-Schiene Breite x Dicke	Breite	mm	(2 x) 40 x 10 (2 x) 50 x 10
Hinweise			
Typ enthält Teile für eine Schalterseite oben oder unten für 3- bzw. 4-polige Schalter.			
Isolation durch Abdeckung NZM4(-4)-XKSA oder Phasentrenner NZM4(-4)-XKP erforderlich.			

Daten für Bauartnachweis nach IEC/EN 61439

Bauartnachweis IEC/EN 61439			
10.2 Festigkeit von Werkstoffen und Teilen			
10.2.2 Korrosionsbeständigkeit			Anforderungen der Produktnorm sind erfüllt.
10.2.3.1 Wärmebeständigkeit von Umhüllung			Anforderungen der Produktnorm sind erfüllt.
10.2.3.2 Widerstandsfähigkeit Isolierstoffe gewöhnliche Wärme			Anforderungen der Produktnorm sind erfüllt.
10.2.3.3 Widerstandsfähigkeit Isolierstoffe außergewöhnliche Wärme			Anforderungen der Produktnorm sind erfüllt.
10.2.4 Beständigkeit gegen UV-Strahlung			Anforderungen der Produktnorm sind erfüllt.
10.2.5 Anheben			Nicht zutreffend, da die gesamte Schaltanlage bewertet werden muss.
10.2.6 Schlagprüfung			Nicht zutreffend, da die gesamte Schaltanlage bewertet werden muss.
10.2.7 Aufschriften			Anforderungen der Produktnorm sind erfüllt.
10.3 Schutzart von Umhüllungen			Nicht zutreffend, da die gesamte Schaltanlage bewertet werden muss.
10.4 Luft- und Kriechstrecken			Anforderungen der Produktnorm sind erfüllt.
10.5 Schutz gegen elektrischen Schlag			Nicht zutreffend, da die gesamte Schaltanlage bewertet werden muss.
10.6 Einbau von Betriebsmitteln			Nicht zutreffend, da die gesamte Schaltanlage bewertet werden muss.
10.7 Innere Stromkreise und Verbindungen			Liegt in der Verantwortung des Schaltanlagenbauers.
10.8 Anschlüsse für von außen eingeführte Leiter			Liegt in der Verantwortung des Schaltanlagenbauers.
10.9 Isolationseigenschaften			
10.9.2 Betriebsfrequente Spannungsfestigkeit			Liegt in der Verantwortung des Schaltanlagenbauers.
10.9.3 Stoßspannungsfestigkeit			Liegt in der Verantwortung des Schaltanlagenbauers.
10.9.4 Prüfung von Umhüllungen aus Isolierstoff			Liegt in der Verantwortung des Schaltanlagenbauers.
10.10 Erwärmung			Erwärmungsberechnung liegt in der Verantwortung des Schaltanlagenbauers. Eaton liefert die Daten zur Verlustleistung der Geräte.
10.11 Kurzschlussfestigkeit			Liegt in der Verantwortung des Schaltanlagenbauers. Die Vorgaben der Schaltgeräte sind einzuhalten.
10.12 Elektromagnetische Verträglichkeit			Liegt in der Verantwortung des Schaltanlagenbauers. Die Vorgaben der Schaltgeräte sind einzuhalten.
10.13 Mechanische Funktion			Für das Gerät sind die Anforderungen erfüllt, sofern Angaben der Montageanweisung (IL) beachtet werden.

Technische Daten nach ETIM 6.0

Niederspannungsschaltgeräte (EG000017) / Phasen-Anschlussverbreiterung (EC002019)

Elektro-, Automatisierungs- und Prozessleittechnik / Niederspannungs-Schalttechnik / Komponente für Niederspannungs-Schalttechnik / Phasen-Anschlussverbreiterung (ec1@ss8.1-27-37-13-05 [ACN990009])

Geeignet für Anzahl der Pole

3

Approbationen

Product Standards

UL489; CSA-C22.2 No. 5-09; IEC60947, CE marking

UL File No.

E31593

UL Category Control No.

DIHS

CSA File No.

22086

CSA Class No.

1432-01

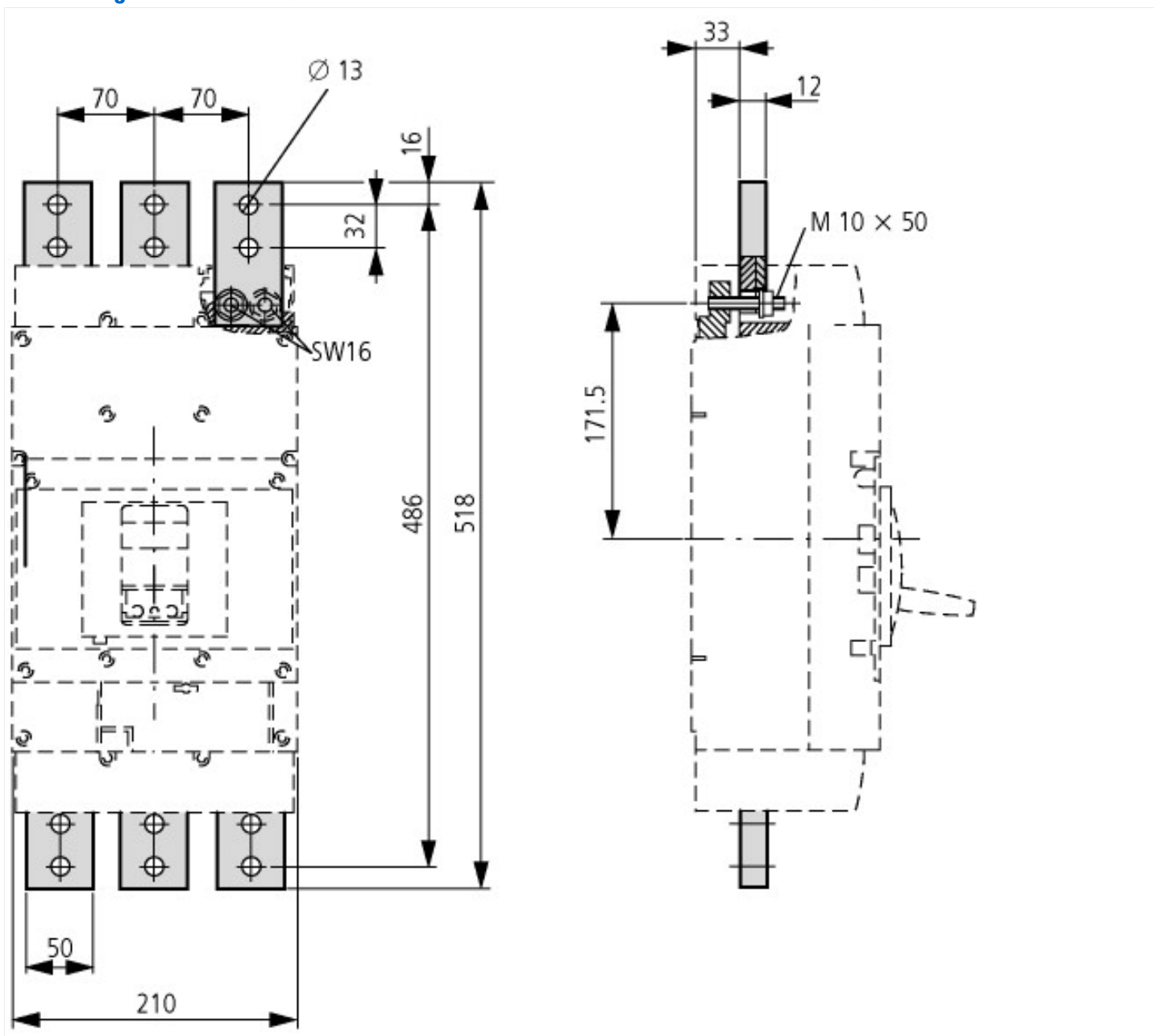
North America Certification

UL listed, CSA certified

Suitable for

Refer to main component information

Abmessungen



Weitere Produktinformationen (Verlinkungen)

IL01210011Z (AWA1230-2039) Modulplatte 1 Loch, -2 Loch

IL01210011Z (AWA1230-2039) Modulplatte 1 Loch, -2 Loch

ftp://ftp.moeller.net/DOCUMENTATION/AWA_INSTRUCTIONS/IL01210011Z2010_11.pdf

