

SAMMELSCHIENENSYSTEM, ZUBEHOER FUER 40-  
UND 60-MM-SYSTEM NUR FUER SCHIENENDECKE  
5 MM



| Ausführung              |  |                                      |
|-------------------------|--|--------------------------------------|
| Produkt-Markename       |  | SETRON                               |
| Produkt-Bezeichnung     |  | Sammelschienensysteme                |
| Ausführung des Produkts |  | Zubehör                              |
| Zubehör                 |  |                                      |
| Zubehör                 |  | Anschlussklemme 4-35 mm <sup>2</sup> |

|                             |                       |                     |           |
|-----------------------------|-----------------------|---------------------|-----------|
| allgemeine Produktzulassung | Konformitätserklärung | Prüfbescheinigungen | Schiffbau |
|-----------------------------|-----------------------|---------------------|-----------|



spezielle  
Prüfbescheinigungen  
n



|           |           |
|-----------|-----------|
| Schiffbau | sonstiges |
|-----------|-----------|



sonstig

### Weitere Informationen

**Information- and Downloadcenter (Kataloge, Broschüren,...)**

<http://www.siemens.de/lowvoltage/kataloge>

**Industry Mall (Online-Bestellsystem)**

<https://eb.automation.siemens.com/mall/de/WW/Catalog/Product/8US19212AB00>

**Service&Support (Handbücher, Betriebsanleitungen, Zertifikate, Kennlinien, FAQs,...)**

<http://support.automation.siemens.com/WW/view/de/8US19212AB00/all>

**Bilddatenbank (Produktfotos, 2D-Maßzeichnungen, 3D-Modelle, Geräteschaltpläne, ...)**

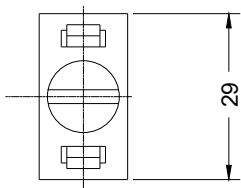
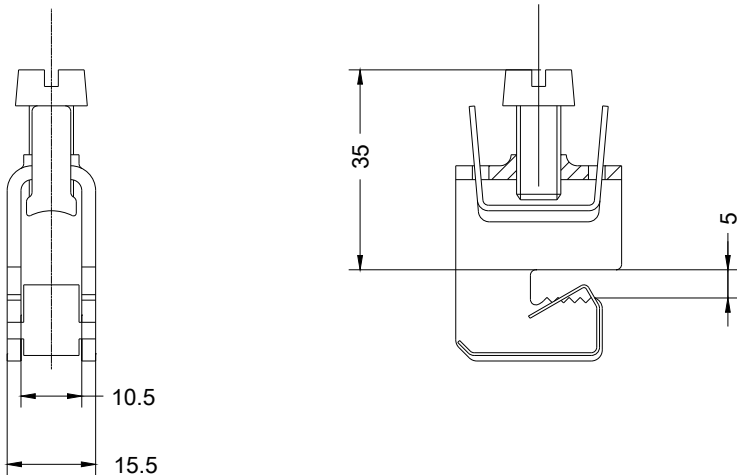
[http://www.automation.siemens.com/bilddb/cax\\_de.aspx?mlfb=8US19212AB00](http://www.automation.siemens.com/bilddb/cax_de.aspx?mlfb=8US19212AB00)

**CAX-Online-Generator**

<http://www.siemens.com/cax>

**Ausschreibungstexte (Leistungsverzeichnisse)**

<http://ausschreibungstexte.siemens.com/tiplv>



letzte Änderung:

02.06.2016