

FERNSCHALTER MIT 2 SCHLIESSERN KONTAKT  
FUER AC 230,400V 16A ANSTEUERUNG AC 230V



Abbildung ähnlich

Ausführung		
Produkt-Markename		SETRON
Produkt-Bezeichnung		Fernschalter
Ausführung des Stromstoßschalters		mechanisch Schalter
Allgemeine technische Daten		
elektrische Lebensdauer (Schaltspiele)		50 000
Potenzialtrennung / zwischen Magnetspule und Kontakt		Ja
Schaltspannung / der Kontakte / bei AC / minimal	V	10
Schaltstrom / bei AC / je Kontakt / minimal	mA	100
Spannung		
Ausführung der Dauerspannungssicherung		Ja
Stoßspannungsfestigkeit / Bemessungswert	kV	4
Versorgungsspannung		
• minimal	V	250
• maximal	V	400
Schutzart und Schutzklasse		
Schutzart IP		IP20, mit angeschlossenen Leitern

## Schaltvermögen

<b>Schaltvermögen Scheinleistung</b>		
• bei Leuchtstofflampenlast Duo-Schaltung	V·A	900
• bei Leuchtstofflampenlast parallel kompensiert	V·A	400
• bei Leuchtstofflampenlast unkompensiert	V·A	500
<b>Schaltvermögen Strom</b>		
• bei cos phi 0,6	A	16
• Nennwert	A	16
<b>Schaltvermögen Wirkleistung / bei Glühlampenlast</b>	W	2 000

## Verlustleistung

• Verlustleistung [V·A] / der Magnetspule / bei Impuls / Bemessungswert	V·A	7
• Verlustleistung [W] / der Magnetspule / bei Impuls / Bemessungswert	W	4,5
• Verlustleistung [W] / bei 16 A / je Kontakt / Bemessungswert	W	1,2
Schaltstrom / bei Glimmlampenlast / mit Kompensationskondensator 5TT4 920	mA	25
Schaltstrom / bei Glimmlampenlast	mA	5

## Steuerstromkreis

<b>Spannungsart</b>		
• der Steuerspannung_1		AC
<b>Steuerspannung</b>		
• _1 / Anfangswert	V	184
• _1 / Endwert	V	253
• _1 / Sollwert	V	230
<b>Steuerspannungsfrequenz</b>		
• _1 / Anfangswert	Hz	50
• _1 / Endwert	Hz	50
<b>Arbeitsbereichsfaktor Steuerspeisespannung Bemessungswert / bei AC / bei 50 Hz</b>		
• Anfangswert		0,8
• Endwert		1,1

## Produktdetails

Produktbestandteil / Schaltstellungsanzeige		Ja
---	--	----

## Produktfunktion

Produktfunktion / direkte Bedienung		Ja
-------------------------------------	--	----

## Anzahl

<b>Anzahl der Klemmen</b>		6
<b>Anzahl der Öffner</b>		0
<b>Anzahl der Schließer</b>		2

Anzahl der Wechsler		0
---------------------	--	---


### Mechanischer Aufbau

Breite der Öffnung / der Kontakte	mm	1,2
Einbauhöhe	mm	90
Einbaulage		beliebig
Einbautiefe	mm	70
Anzahl der Breiten-Teilungseinheiten		1
Befestigungsart		DIN-Schiene
einzuhaltender Abstand / zu spannungsführenden Teilen	mm	6

### Umgebungsbedingungen

Umgebungstemperatur		
• minimal	°C	-10
• maximal	°C	40

### Approbationen Zertifikate

allgemeine Produktzulassung	Konformitätserklärung	Prüfbescheinigungen
 	<a href="#">sonstig</a>	<a href="#">sonstig</a>
	<a href="#">KTL</a>	
		
	EG-Konf.	

### Weitere Informationen

**Information- and Downloadcenter (Kataloge, Broschüren,...)**

<http://www.siemens.de/lowvoltage/kataloge>

**Industry Mall (Online-Bestellsystem)**

<https://eb.automation.siemens.com/mall/de/WW/Catalog/Product/5TT41020>

**Service&Support (Handbücher, Betriebsanleitungen, Zertifikate, Kennlinien, FAQs,...)**

<http://support.automation.siemens.com/WW/view/de/5TT41020/all>

**Bilddatenbank (Produktfotos, 2D-Maßzeichnungen, 3D-Modelle, Geräteschaltpläne, ...)**

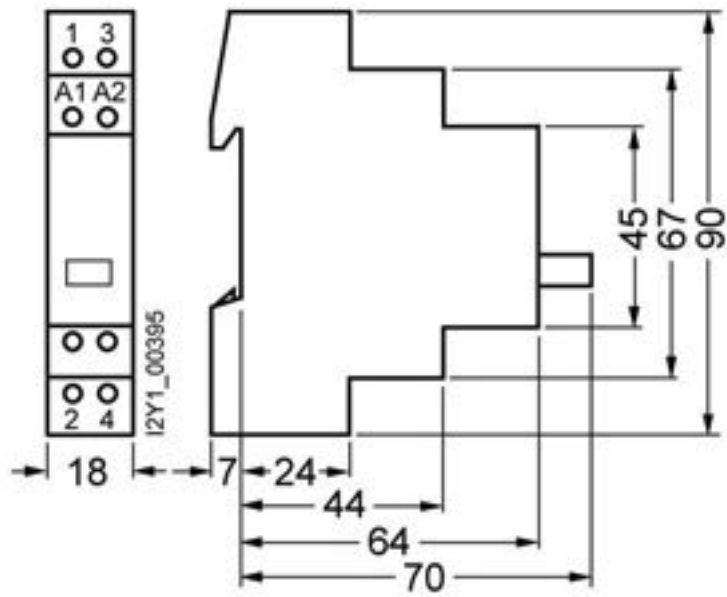
[http://www.automation.siemens.com/bilddb/cax\\_de.aspx?mlfb=5TT41020](http://www.automation.siemens.com/bilddb/cax_de.aspx?mlfb=5TT41020)

**CAX-Online-Generator**

<http://www.siemens.com/cax>

**Ausschreibungstexte (Leistungsverzeichnisse)**

<http://ausschreibungstexte.siemens.com/tiplv>



letzte Änderung:

02.06.2016