



Ausführung		
Produkt-Markename		SETRON
Produkt-Bezeichnung		Summenstromwandler
Hauptstromkreis		
<b>Betriebsfrequenz / Bemessungswert</b>		
• minimal	Hz	50
• maximal	Hz	60
<b>Betriebsspannung / Bemessungswert</b>		
• maximal	V	720
Steuerstromkreis		
<b>Speisespannung</b>		
• bei AC / bei 50 Hz / Bemessungswert / maximal	V	720
• bei AC / bei 60 Hz / Bemessungswert / maximal	V	720
Hilfsstromkreis		
Anzahl der Wechsler / für Hilfskontakte		0
Anzahl der Öffner / für Hilfskontakte		0
Anzahl der Schließer / für Hilfskontakte		0

Eignung		
<b>Eignung zum Einsatz</b>		für Wechselstromnetze
Produktfunktion		
Produktfunktion / Fehlerspeicherung		Nein
Anschlüsse		
<b>Ausführung des elektrischen Anschlusses</b>		Schraubanschluss
Mechanischer Aufbau		
<b>Höhe</b>	mm	33
<b>Breite</b>	mm	100
<b>Tiefe</b>	mm	79
allgemeine Produktzulassung		Konformitätserklärung



### Weitere Informationen

**Information- and Downloadcenter (Kataloge, Broschüren,...)**

<http://www.siemens.de/lowvoltage/kataloge>

**Industry Mall (Online-Bestellsystem)**

<https://eb.automation.siemens.com/mall/de/WW/Catalog/Product/5SV87020KK>

**Service&Support (Handbücher, Betriebsanleitungen, Zertifikate, Kennlinien, FAQs,...)**

<http://support.automation.siemens.com/WW/view/de/5SV87020KK/all>

**Bilddatenbank (Produktfotos, 2D-Maßzeichnungen, 3D-Modelle, Geräteschaltpläne, ...)**

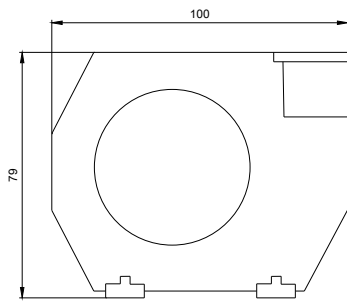
[http://www.automation.siemens.com/bilddb/cax\\_de.aspx?mfb=5SV87020KK](http://www.automation.siemens.com/bilddb/cax_de.aspx?mfb=5SV87020KK)

**CAX-Online-Generator**

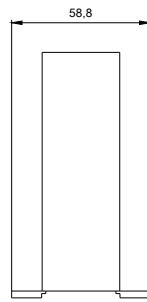
<http://www.siemens.com/cax>

**Ausschreibungstexte (Leistungsverzeichnisse)**

<http://ausschreibungstexte.siemens.com/tiplv>



letzte Änderung:



06.06.2016