

ROHR EINZELN, LAENGE 150MM, ZUBEHOER FUER SIGNALSAEULEN MIT DURCHMESSER 50MM UND 70MM



Allgemeine technische Daten:

Produkt-Markename		SIRIUS
Produkt-Bezeichnung		Rohr
Betriebsmittelkennzeichen gemäß DIN EN 61346-2		U

Mechanische Daten:

Länge des Befestigungsrohres	mm	150
Außendurchmesser des Signalsäulenelements	mm	70

Umgebungsbedingungen:

Höhe	mm	150
Breite	mm	25

Approbationen/ Zertifikate:

allgemeine Produktzulassung	EMV (Elektromagnetische Verträglichkeit)	Schiffbau
-----------------------------	--	-----------



Schiffbau	sonstiges
-----------	-----------



[Bestätigungen](#)

Weitere Informationen

Information- and Downloadcenter (Kataloge, Broschüren,...)

<http://www.siemens.de/industrial-controls/catalogs>

Industry Mall (Online-Bestellsystem)

<http://www.siemens.com/industrymall>

CAX-Online-Generator

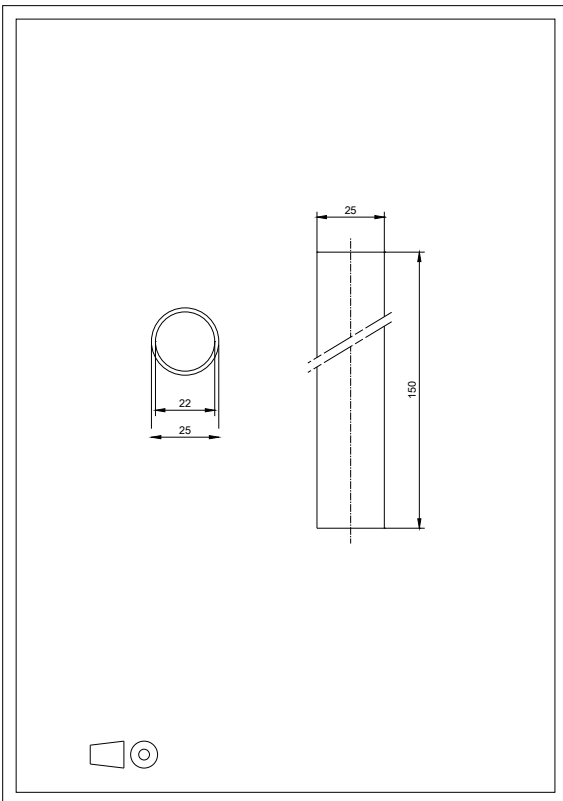
<http://support.automation.siemens.com/WW/CAXorder/default.aspx?lang=de&mlfb=8WD43080EE>

Service&Support (Handbücher, Betriebsanleitungen, Zertifikate, Kennlinien, FAQs,...)

<https://support.industry.siemens.com/cs/ww/de/ps/8WD43080EE>

Bilddatenbank (Produktfotos, 2D-Maßzeichnungen, 3D-Modelle, Geräteschaltpläne, EPLAN Makros, ...)

http://www.automation.siemens.com/bilddb/cax_de.aspx?mlfb=8WD43080EE&lang=de



letzte Änderung:

19.04.2016