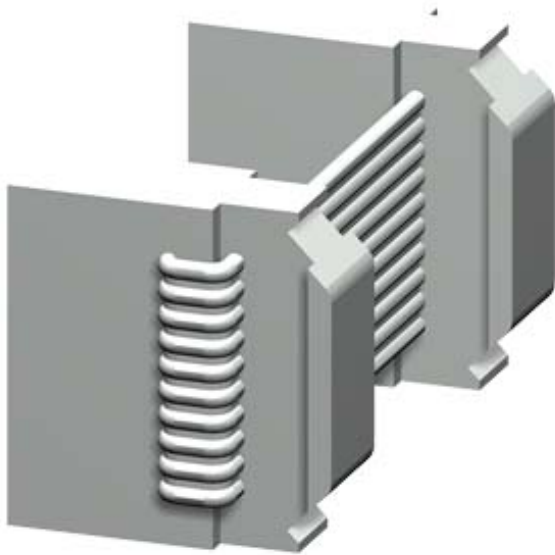


Verbindungskabel Länge 0,025 m, flach zur Verbindung von Grundgerät mit Erweiterungsmodulen über die Systemschnittstelle



Allgemeine technische Daten:

<b>Produkt-Markename</b>	SIRIUS
<b>Produkt-Bezeichnung</b>	Verbindungskabel
<b>Umgebungstemperatur</b>	
• während Lagerung	-40 ... +80 °C
• während Betrieb	-25 ... +60 °C
• während Transport	-40 ... +80 °C

Approbationen/ Zertifikate:

allgemeine Produktzulassung	EMV (Elektromagnetische Verträglichkeit)	Prüfbescheinigungen	Schiffbau
-----------------------------	--	---------------------	-----------



[spezielle  
Prüfbescheinigungen](#)

[Typprüfbescheinigung/  
Werkszeugnis](#)



Schiffbau	sonstiges
-----------	-----------



[Bestätigungen](#)

sonstiges
-----------

[PROFINET-  
Zertifizierung](#)



Profibus

[PROFISafe-  
Zertifizierung](#)

## Weitere Informationen

**Information- and Downloadcenter (Kataloge, Broschüren,...)**

<http://www.siemens.de/industrial-controls/catalogs>

**Industry Mall (Online-Bestellsystem)**

<https://mall.industry.siemens.com/mall/de/de/Catalog/product?mlfb=3UF79300AA000>

**CAX-Online-Generator**

<http://support.automation.siemens.com/WW/CAXorder/default.aspx?lang=de&mlfb=3UF79300AA000>

**Service&Support (Handbücher, Betriebsanleitungen, Zertifikate, Kennlinien, FAQs,...)**

<https://support.industry.siemens.com/cs/ww/de/ps/3UF79300AA000>

**Bilddatenbank (Produktfotos, 2D-Maßzeichnungen, 3D-Modelle, Geräteschaltpläne, EPLAN Makros, ...)**

[http://www.automation.siemens.com/bilddb/cax\\_de.aspx?mlfb=3UF79300AA000&lang=de](http://www.automation.siemens.com/bilddb/cax_de.aspx?mlfb=3UF79300AA000&lang=de)

