

Positionsschalter in Kompaktbauform 30 mm breit mit Anschlussleitung 2 m Sprungschaltglieder 1S+1Ö mit Rollenstößel mit Zentralbefestigung



<b>Produkt-Bezeichnung</b>	Kompaktschalter
<b>Allgemeine technische Daten:</b>	
<b>Produktfunktion</b>	
• Zwangsöffnung	Ja
<b>Isolationsspannung</b>	
• Bemessungswert	400 V
<b>Stoßspannungsfestigkeit Bemessungswert</b>	4 kV
<b>Schutzart IP</b>	IP67
<b>Verschmutzungsgrad</b>	3
<b>Schwingfestigkeit</b>	
• gemäß IEC 60068-2-6	0,35 mm / 5g
<b>mechanische Lebensdauer (Schaltspiele)</b>	
• typisch	5 000 000
<b>elektrische Lebensdauer (Schaltspiele)</b>	
• bei AC-15 bei 230 V typisch	100 000
<b>elektrische Lebensdauer (Schaltspiele) mit Schütz 3RH11, 3RT1016, 3RT1017, 3RT1024, 3RT1025, 3RT1026 typisch</b>	500 000

Anzahl elektrische Schaltspiele je Stunde mit Schütz 3RH11, 3RT1016, 3RT1017, 3RT1024, 3RT1025, 3RT1026	1 800
thermischer Strom	10 A
Material des Gehäuses des Schalterkopfes	Edelstahl
Betriebsmittelkennzeichen	
• gemäß DIN EN 61346-2	B
• gemäß DIN EN 81346-2	B
Wirkprinzip	mechanisch
Wiederholgenauigkeit	0,05 mm
Mindestbetätigungskraft in Betätigungsrichtung	15 N

#### Gehäuse:

Bauform des Gehäuses	Quader
Material des Gehäuses	Metall
Beschichtung des Gehäuses	lackiert
Ausführung des Gehäuses gemäß Norm	Nein
Material des Kabelmantels	PVC

#### Antriebskopf:

Ausführung des Betätigungselements	Rollenstößel
Form des Schalterkopfes	Rolle
Ausführung der Schaltfunktion	Sprungschaltglied

#### Anschlüsse/ Klemmen:

Ausführung des elektrischen Anschlusses	Leitung 5 x 0,75mm <sup>2</sup>
---	---------------------------------

#### Kommunikation/ Protokoll:

Ausführung der Schnittstelle	ohne
------------------------------	------

#### Umgebungsbedingungen:

Umgebungstemperatur	
• während Betrieb	-25 ... +85 °C
• während Lagerung	-25 ... +85 °C

#### Einbau/ Befestigung/ Abmessungen:

Einbaulage	beliebig
Befestigungsart	Schraubbefestigung

#### Approbationen/Zertifikate

allgemeine Produktzulassung	Konformitätserklärung	sonstiges
-----------------------------	-----------------------	-----------



CCC



UL



EG-Konf.

[Bestätigungen](#)

**Information- and Downloadcenter (Kataloge, Broschüren,...)**

<http://www.siemens.de/industrial-controls/catalogs>

**Industry Mall (Online-Bestellsystem)**

<https://mall.industry.siemens.com/mall/de/de/Catalog/product?mfb=3SE54130CD211EA2>

**CAX-Online-Generator**

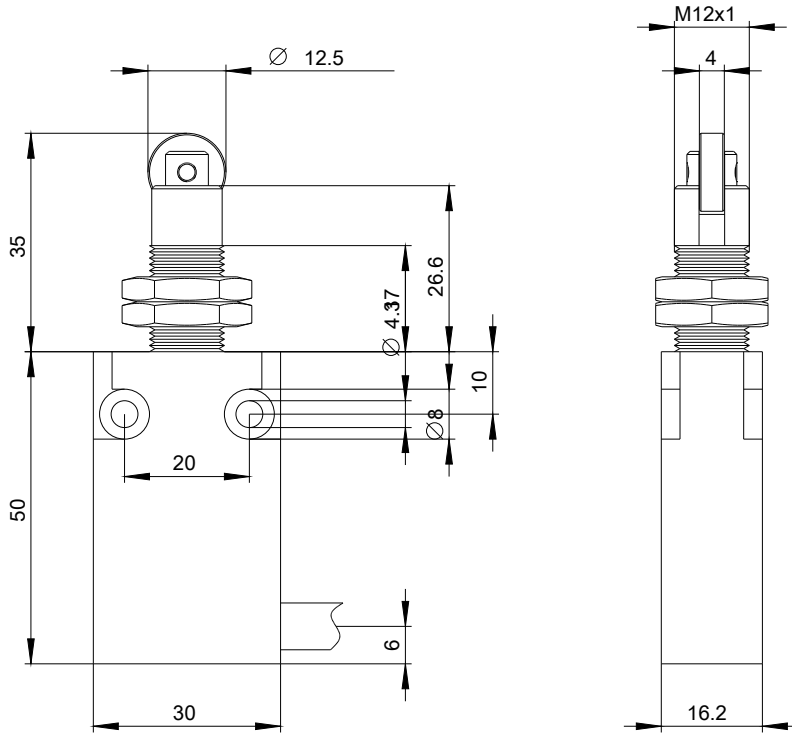
<http://support.automation.siemens.com/WW/CAXorder/default.aspx?lang=de&mfb=3SE54130CD211EA2>

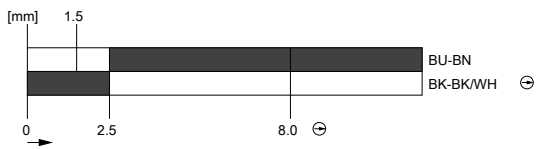
**Service&Support (Handbücher, Betriebsanleitungen, Zertifikate, Kennlinien, FAQs,...)**

<https://support.industry.siemens.com/cs/ww/de/ps/3SE54130CD211EA2>

**Bilddatenbank (Produktfotos, 2D-Maßzeichnungen, 3D-Modelle, Geräteschaltpläne, EPLAN Makros, ...)**

[http://www.automation.siemens.com/bilddb/cax\\_de.aspx?mfb=3SE54130CD211EA2&lang=de](http://www.automation.siemens.com/bilddb/cax_de.aspx?mfb=3SE54130CD211EA2&lang=de)





letzte Änderung:

02.06.2016